



catalogo RIDOTTO

Apparecchiature elettriche antideflagranti

2026



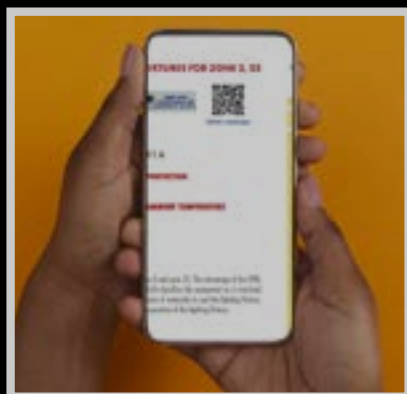
To be sure to be safe.

INDEX

ARMATURE ILLUMINANTI, PROIETTORI, LAMPADE PORTATILI	pg.8
PRODOTTI DI SEGNALAZIONE ACUSTICA E DI EMERGENZA	pg.22
GREEN ENERGY Ex.....	pg.32
CASSETTE DI DERIVAZIONE E INFILAGGIO.....	pg.34
PULSANTIERE DI COMANDO E CONTROLLO, PRESE E SPINE.....	pg.52
PRESSACAVI E CONNETTORI	pg.68
RACCORDERIA.....	pg.84

PER LE ULTIME NOVITÀ E AGGIORNAMENTI SUI
PRODOTTI VISITARE IL SITO WWW.CORTEMGROUP.COM

O UTILIZZARE IL CODICE QR





Il valore dell'esperienza

Dal 1968 Cortem SpA progetta e realizza apparecchiature elettriche antideflagranti destinate ad impianti in Zone a rischio di esplosione e incendio. Grazie alla costante innovazione tecnologica e al miglioramento continuo, oggi è una società leader nel settore, in grado di offrire un'ampia gamma di soluzioni adatta ad applicazioni on-shore e off-shore.

La peculiarità del Gruppo tecnologico Cortem, formato dalle società Cortem, Elfit e Fondisonzo, è l'esperienza maturata nel campo Ex che si traduce nella realizzazione non solo di prodotti Ex standard, ma anche in soluzioni ingegnerizzate e personalizzate. Tutti i nostri prodotti sono progettati e realizzati internamente secondo diversi metodi di protezione quali 'Ex db' antideflagrante, 'Ex eb' a sicurezza aumentata, 'Ex de' misto ed 'Ex nR' non scintillante, utilizzando leghe primarie di alluminio, acciai inossidabili e materiali plastici che assicurano resistenza e durata. La lega di alluminio utilizzata da Cortem ha superato tutti i test previsti dalla norma EN 60068-2-30 (cicli caldo/umido) e dalla norma EN 60068-2-11 (prova in nebbia salina). Tutti i

nostri prodotti in lega di alluminio sono protetti da una verniciatura poliestere RAL 7035. Questo trattamento, fornito solo da Cortem Group, garantisce una protezione duratura.

La gamma di produzione Cortem può essere così riassunta:

1. Apparecchi di illuminazione a LED, vapori di sodio, alogenuri metallici. Armatura per segnalazione ostacoli, lampade portatili ricaricabili per ispezione cisterne. Zona 1, 2, 21, 22.
2. Cassette di derivazione e inflaggio, custodie per quadri di comando e controllo, sistema di messa a terra per cisterne. Zona 1, 2, 21, 22.
3. pulsantiere di comando, operatori di comando e controllo, segnalazioni, circuiti elettrici e/o circuiti forza motrice, fincorsa disponibili in dieci modelli diversi a seconda del tipo di attuatore utilizzato, dispositivi di messa a terra. Zona 1, 2, 21, 22.



4. Spine e prese fino a 125A con sezionatore interbloccato. Zona 1, 2, 21, 22.
5. Pressacavi, connettori elettrici, raccordi e tubi flessibili con protezione Ex per la realizzazione di impianti elettrici completi.
6. Quadri elettrici e pannelli con protezione Ex secondo le specifiche del cliente.
7. Fusioni in alluminio personalizzate utilizzando leghe primarie e secondarie per diversi settori quali elettro-meccanico, oleodinamico, trasporti, alimentare, illuminazione e arredamento.

Il 90% della nostra produzione è destinato al settore Oil & Gas sia offshore che onshore, ma trova applicazione anche in stabilimenti chimici, farmaceutici e in tutte quelle aree produttive

dove può verificarsi la presenza di atmosfere esplosive come i silos per cereali, le falegnamerie e le cartiere. Investiamo ogni anno parte delle nostre risorse per sviluppare prodotti innovativi che rispondano alle esigenze del mercato e, per questo, il nostro reparto R&D studia le migliori soluzioni valutando problematiche normative e di prezzo di mercato, aspetti impiantistici e di sicurezza.

Con 4 aziende consociate, 10 centri distributivi e un'ampia rete di vendita, Cortem fornisce una presenza locale qualificata in tutto il mondo.

Il pay-off "to be sure, to be safe" rappresenta il nostro orgoglio e la nostra passione per ciò che progettiamo e produciamo.

100%
Quality

Qualità, Ambiente e Salute e Sicurezza dei Lavoratori

La qualità riconosciuta dei nostri prodotti e dei nostri sistemi di produzione a controllo automatico è uno dei principi che guidano le attività di Cortem Group, al fine di garantire la sicurezza delle persone negli impianti e la tutela dell'ambiente.

Abbiamo un sistema di controllo interno di tutto il ciclo produttivo.

Il sistema di qualità è certificato secondo i requisiti della normativa UNI EN ISO 9001:2015.

Gli impianti produttivi e le procedure di produzione rispettano gli standard della norma internazionale

UNI EN ISO 14001:2015 per il Sistema di Gestione Ambientale. Inoltre, Cortem Group ha sviluppato un Sistema di Gestione della Sicurezza e della Salute sul Lavoro certificato secondo la norma ISO 45001.

Le apparecchiature elettriche antideflagranti Cortem Group sono certificate secondo le normative europee ATEX e la normativa internazionale IEC Ex; hanno inoltre ottenuto le certificazioni INMETRO - Brasile, UKEX - Gran Bretagna, ECASEx - Emirati, CCoE - India, CCC - Cina e altre normative nazionali. Rispettando queste severe regole internazionali di costruzione, Cortem garantisce la sicurezza delle persone e dell'ambiente.





NO FAKE
PROJECT

Progetto "No Fake"

Il progetto "No Fake" di Cortem Group combatte la contraffazione dei prodotti. L'autenticità dei prodotti Cortem è garantita dall'applicazione di un'etichetta adesiva con immagine olografica, un codice alfanumerico e un codice QR per lettori di smartphone. La correttezza del codice alfanumerico può essere verificata sul sito web di Cortem www.cortemgroup.com.

Il materiale è una nuova base metallica antimanomissione per ologrammi ad alto indice di rifrazione, mentre l'immagine è stata originata dalla grafica Cortem Group con tecnologie utilizzate nelle attuali applicazioni per banconote e documenti d'identità.

L'ologramma di Cortem Group è registrato presso il Registro Internazionale degli Ologrammi (Hologram Image Register) tenuto presso il Counterfeiting Intelligence Bureau (CIB) della Camera di Commercio Internazionale.



Prodotti speciali: quadri elettrici e pannelli



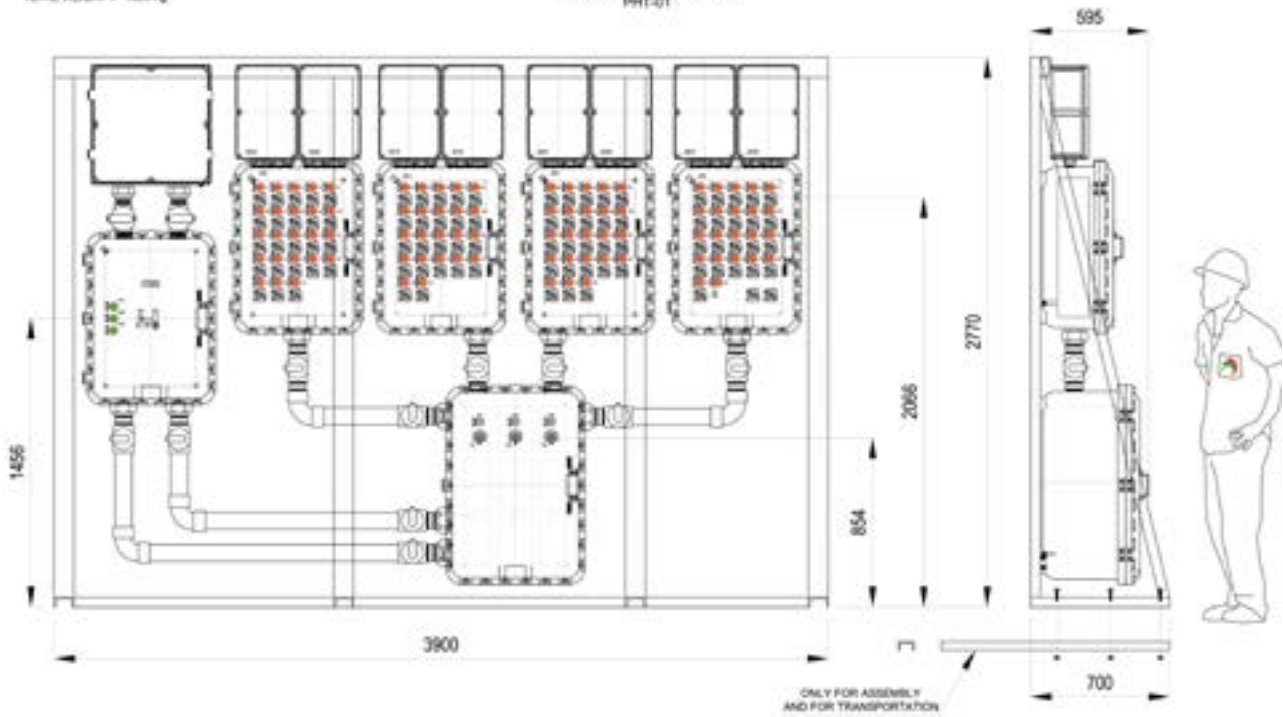
Cortem Group realizza quadri elettrici e batterie di comando, secondo le specifiche del cliente, utilizzando cassette di derivazione in lega di alluminio a basso contenuto di rame, in poliestere rinforzato con vetro o in acciaio inossidabile.

Tali apparecchiature possono essere installate in sistemi

di illuminazione, di distribuzione della forza motrice, di valvole di controllo dei motori e in quadri con prese. Sono dotate di interruttori di corrente, dispositivi elettrici ed elettronici di controllo o di segnalazione. Sono realizzati secondo i principali modi di protezioni per ambienti gravosi, pronti all'uso e rifiniti con verniciatura a polvere di poliestere.

NOTE:
TOTAL WEIGHT = ~1800 Kg

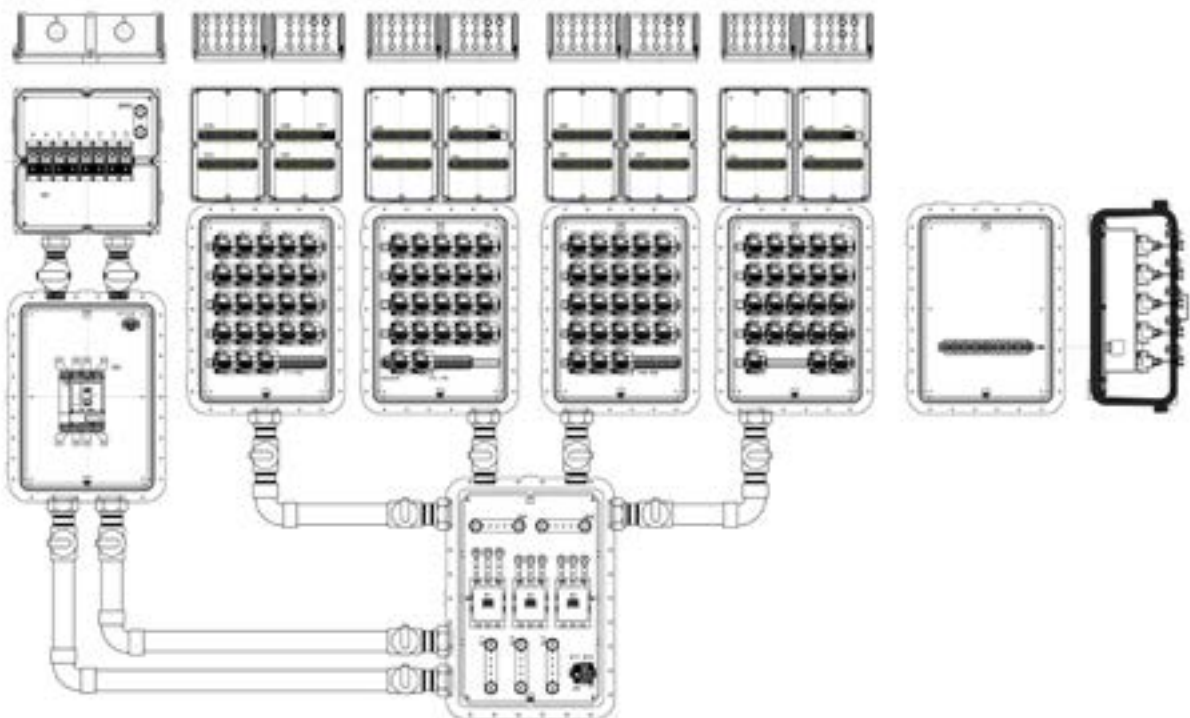
GENERAL ARRANGEMENT
PHT-01



WE MAKE IT
AS YOU NEED IT

NOTE:
TOTAL WEIGHT = ~1800 Kg

INTERNAL LAYOUT
PHT-01





[Catalogo online](#)



ESECUZIONE

Ex eb mb IIC T.. Gb - Ex tb IIIC T..°C Db (ME)

Ex nR IIC T.. Gc (MN)

GRADO DI PROTEZIONE

IP66

TEMPERATURA AMBIENTE STANDARD

-55 °C + 60 °C (ME)

-60 °C + 60 °C (MN)

ZONA

1-2-21-22 (ME)

2-21-22 (MN)

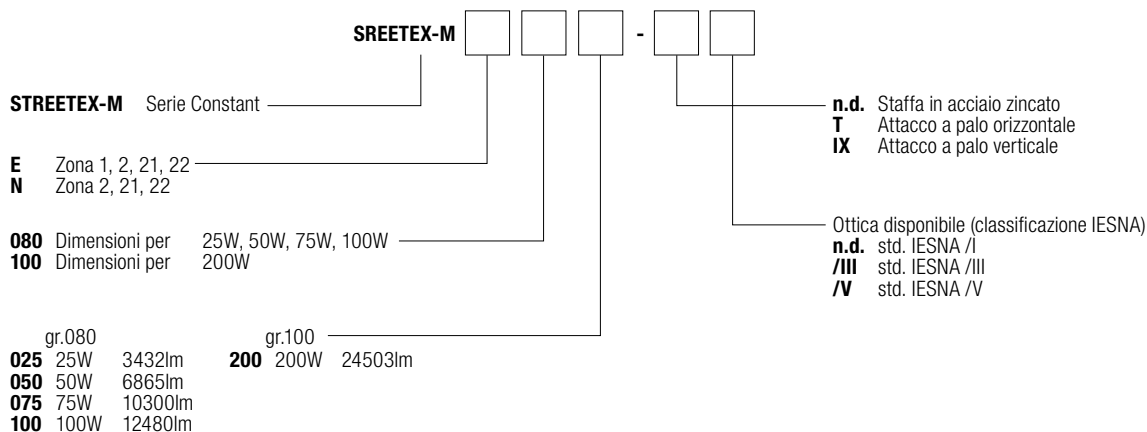
CARATTERISTICHE E VANTAGGI

Le armature illuminanti a LED serie STREETEX sono adatte per l'illuminazione stradale esterna e perimetrale di aree industriali, in particolare per il settore chimico e petrolchimico, on-shore e off-shore essendo certificate per l'installazione in Zona 1, 2, 21, 22 e in accordo alla Direttiva 2014/34/UE. La serie STREETEX è disponibile in due grandezze ed è caratterizzata da un corpo alettato realizzato in lega di alluminio che funge da ottimo dissipatore termico.

Ideata seguendo le specifiche esigenze dell'illuminazione stradale, la STREETEX può essere fornita nelle versioni con attacco diretto a palo orizzontale/verticale o con la staffa di fissaggio e pressacavo, con la possibilità di avere differenti tipi di ottiche installate direttamente sulla piastra LED. L'ottica è una parte cruciale della lampada stradale poiché determina la direzione della luce sul manto stradale in base alle diverse esigenze: una luce concentrata in una direzione specifica oppure una luce diffusa in modo uniforme.

- Corpo in lega di alluminio a basso contenuto di rame. Provvisto di alette di raffreddamento per una efficiente dissipazione del calore
- Vetro frontale temperato.
- Staffa in acciaio zincato.
- Viteria in acciaio inox.
- Verniciatura poliestere RAL 7035.

Logica codice ordine



Esempio:

STREETEX-ME080050-T/V Armatura stradale a LED con led da 50W, tensione nominale 100-277 Vac, con attacco a palo orizzontale e ottica tipo V

EV ARMATURA ILLUMINANTE PER LAMPADE A LED



[Catalogo online](#)



ESECUZIONE

EV Ex II 2GD Ex d IIC T.. Gb - Ex tb IIIC T.. °C Db
EVE Ex II 2GD Ex de IIC T.. Gb - Ex tb IIIC T.. °C Db IP66

GRADO DI PROTEZIONE

IP66

TEMPERATURA AMBIENTE STANDARD

-20 °C +60 °C

ZONA

1-2-21-22

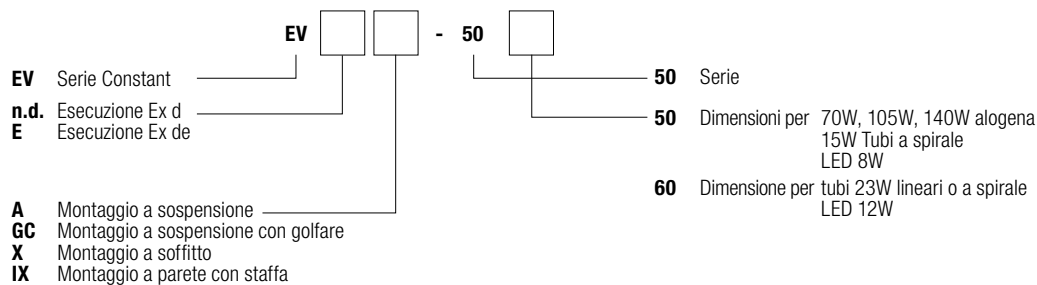
CARATTERISTICHE E VANTAGGI

Le armature illuminanti della serie EV per lampade tradizionali e a LED coniugano l'estetica alla funzionalità, le prestazioni alla semplicità nel pieno rispetto del rigore tecnologico delle normative del settore Ex. Le caratteristiche meccaniche della serie EV rendono questo corpo illuminante inalterabile agli agenti corrosivi delle atmosfere saline e delle polluzioni industriali e garantiscono il funzionamento nel tempo e una minor manutenzione.

Per EVE il collegamento elettrico avviene tramite morsettiera installata in una cassetta "Ex e", che consente l'ingresso con pressacavo con anello di tenuta "Ex" (non barriera), come indicato nell'installazione sull'impianto Standard (EN/IEC 60079-14).

- Corpo in lega di alluminio a basso contenuto di rame.
- Portalampada in ceramica E27.
- Alimentazione standard 230V 50/60Hz.
- Globo in vetro borosilicato.
- Vite di terra: interna ed esterna in acciaio inox
- Filettatura 3/4" NPT.
- Verniciatura poliestere RAL 7035.
- Gabbia di protezione in acciaio inox.
- Guarnizioni in silicone.

Logica codice ordine



Esempio:

EVA-5060 Armatura illuminante con montaggio a sospensione, dimensione tipo 60.



[Catalogo online](#)



ESECUZIONE

II 2GD Ex eb mb IIC T.. Gb - Ex tb IIIC T.. °C Db

GRADO DI PROTEZIONE

IP66

TEMPERATURA AMBIENTE STANDARD

-60 °C +60 °C

ZONA

1-2-21-22

CARATTERISTICHE E VANTAGGI

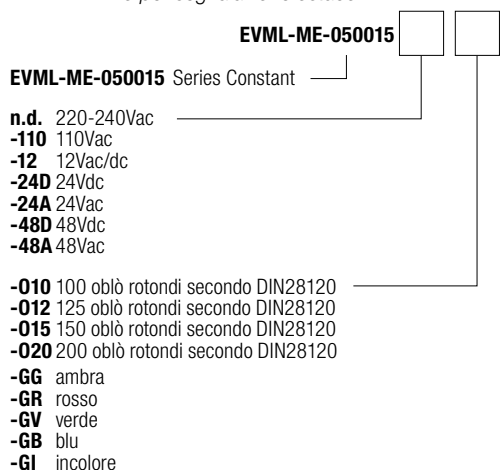
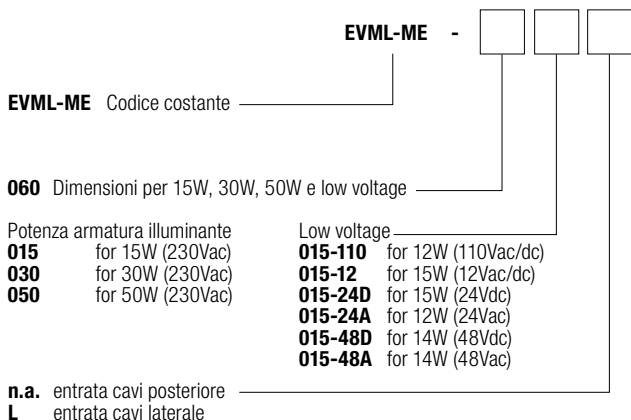
Le armature illuminanti della serie EVML sono state concepite per offrire un'armatura a LED Low Bay in grado di sostituire le equivalenti a incandescenza a costi inferiori. Sono adatte per l'illuminazione di aree in cui è necessario limitare l'ingombro come tunnel, passaggi, gallerie, corridoi, scale e cabine di comando e controllo. Il modello con l'ingresso cavi posizionato lateralmente (codice EVML-ME-060...L), permette, infine, di soddisfare alcune specifiche esigenze di installazione, riducendo ulteriormente l'ingombro. Possono, inoltre, essere utilizzate per illuminare e sorvegliare prodotti pericolosi contenuti all'interno di serbatoi e cisterne, grazie ad una staffa per l'accoppiamento con la flangia dell'oblò (codice EVML-ME-050...-O..).

- Corpo in lega di alluminio a basso contenuto di rame.
- Staffa di fissaggio in acciaio inox.
- Guarnizioni in silicone.
- 1 imbocco ISO M16. Armatura completa di un pressacavo NAV16IB.
- Viteria in acciaio inox.
- Verniciatura poliestere RAL 7035.

Logica codice ordine

Armature illuminanti a Led Low Bay

Armature illuminanti a Led per ispezione cisterne/serbatoi o per segnalazione ostacoli



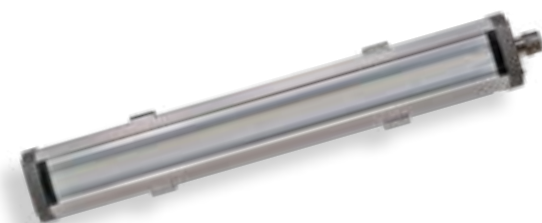
Esempio:

- EVML-ME-060015L-24D** Armatura illuminante a LED Low Bay con pressacavo a ingresso laterale, tensione nominale 24Vdc.
- EVML-ME-050015L-24D-GG** Armatura illuminante di segnalazione a LED con globo ambra, tensione nominale 24Vdc.
- EVML-ME-050015-110-010** Armature illuminanti a LED per ispezione cisterne/serbatoi, tensione nominale 110Vac/dc, con oblò 100 secondo DIN28120.

LIFEX-ME ARMATURE ILLUMINANTI LINEARI A LED IN ALLUMINIO



[Catalogo online](#)



ESECUZIONE

Ex II 2GD Ex db eb mb IIC T.. Gb; Ex tb IIIC T.. °C Db

GRADO DI PROTEZIONE

IP66

TEMPERATURA AMBIENTE STANDARD

-60 °C +60 °C

ZONA

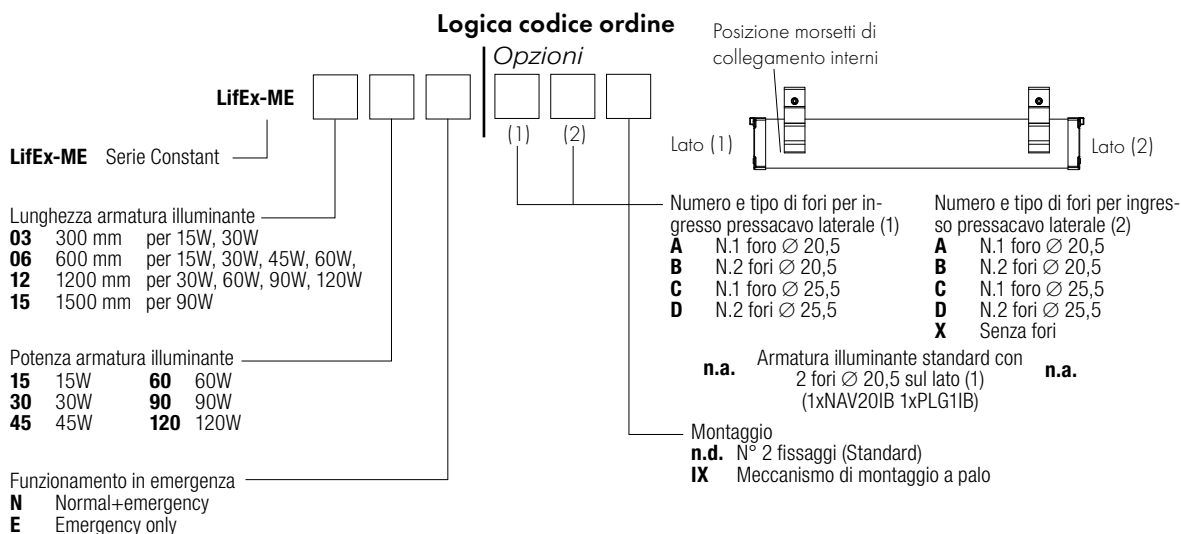
1-2-21-22

CARATTERISTICHE E VANTAGGI

Le armature illuminanti della serie LifEx-ME sono le prime armature lineari native LED dal design innovativo sviluppate da Cortem Group ascoltando e interpretando le esigenze dei propri clienti.

Un'attenta architettura di prodotto orientata alla gestione ottimale del total life cycle (circular economy) e alla massimizzazione della vita utile ha permesso di ottenere un'armatura illuminante di dimensioni ridotte, leggera e di facile installazione, ma al contempo robusta e durevole nel tempo.

- Estruso in alluminio anodizzato di alta qualità.
- Vetro trasparente, resistente agli urti e ai raggi UV.
- Sistema di staffe innovativo, consente di ruotare l'armatura illuminante da -30° a +30°.
- Tappi in alluminio fissati con quattro viti in acciaio inox.
- Batterie Ni/Mh. Caricamento batteria indicato a LED verde
- Disponibile anche nei modelli normale + emergenza e solo emergenza (T. amb. -20°C +60°C)

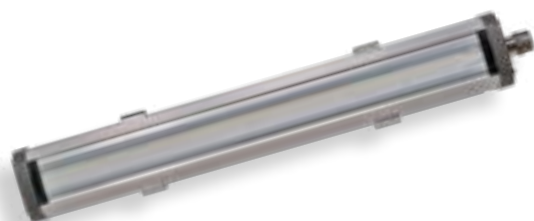


Esempio:

LifEx-ME0615 Armatura illuminante lineare a LED con custodia metallica, lunghezza 600mm con LED da 15W, tensione nominale 220-240Vac con 2 fori Ø 20,5 sul lato (1) (1xNAV20IB 1xPLG1IB)



[Catalogo online](#)



ESECUZIONE

Ex II 3GD Ex ec IIC T.. Gc; Ex tb IIIC T.. °C Db

GRADO DI PROTEZIONE

IP66

TEMPERATURA AMBIENTE STANDARD

-20 °C +60 °C

ZONA

2-21-22

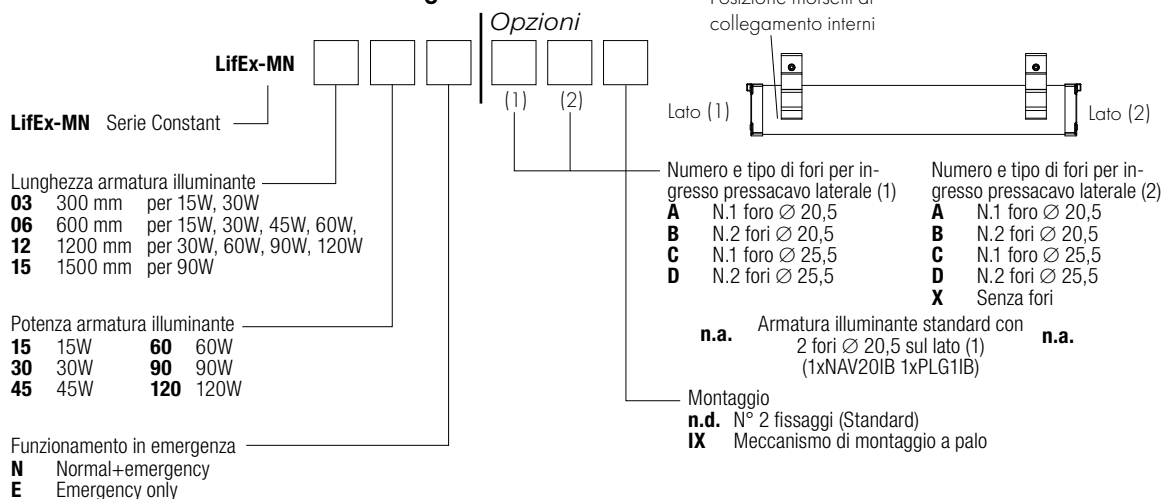
CARATTERISTICHE E VANTAGGI

Le armature illuminanti della serie LifEx-MN sono le prime armature lineari native LED dal design innovativo sviluppate da Cortem Group ascoltando e interpretando le esigenze dei propri clienti.

Un'attenta architettura di prodotto orientata alla gestione ottimale del total life cycle (circular economy) e alla massimizzazione della vita utile ha permesso di ottenere un'armatura illuminante di dimensioni ridotte, leggera e di facile installazione, ma al contempo robusta e durevole nel tempo.

- Estruso in alluminio anodizzato di alta qualità.
- Vetro trasparente, resistente agli urti e ai raggi UV.
- Sistema di staffe innovativo, consente di ruotare l'armatura illuminante da -30° a +30°.
- Tappi in alluminio fissati con quattro viti in acciaio inox.
- Batterie Ni/Mh. Caricamento batteria indicato a LED verde
- Disponibile anche nei modelli normale + emergenza e solo emergenza (T. amb.-20°C +60°C)

Logica codice ordine

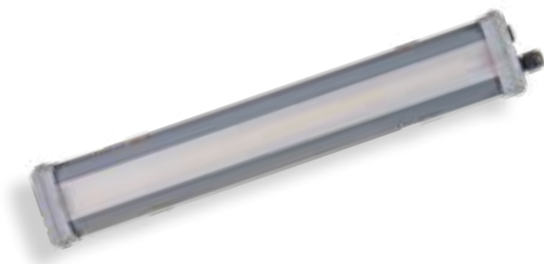


Esempio:

LifEx-MN0630NA Armatura illuminante lineare di emergenza a LED con custodia metallica per zone 2, 21, 22, lunghezza 600mm con LED da 30W, tensione nominale 220-240Vac e funzionamento normale + emergenza, con 1 foro Ø 20,5 sul lato (1) e 1 foro Ø 20,5 sul lato (2).



[Catalogo online](#)



ESECUZIONE

Ex II 2GD - Ex db eb mb IIC T.. Gb - Ex tb IIIC T.. °C Db

GRADO DI PROTEZIONE

IP66

TEMPERATURA AMBIENTE STANDARD

-60 °C +60 °C

ZONA

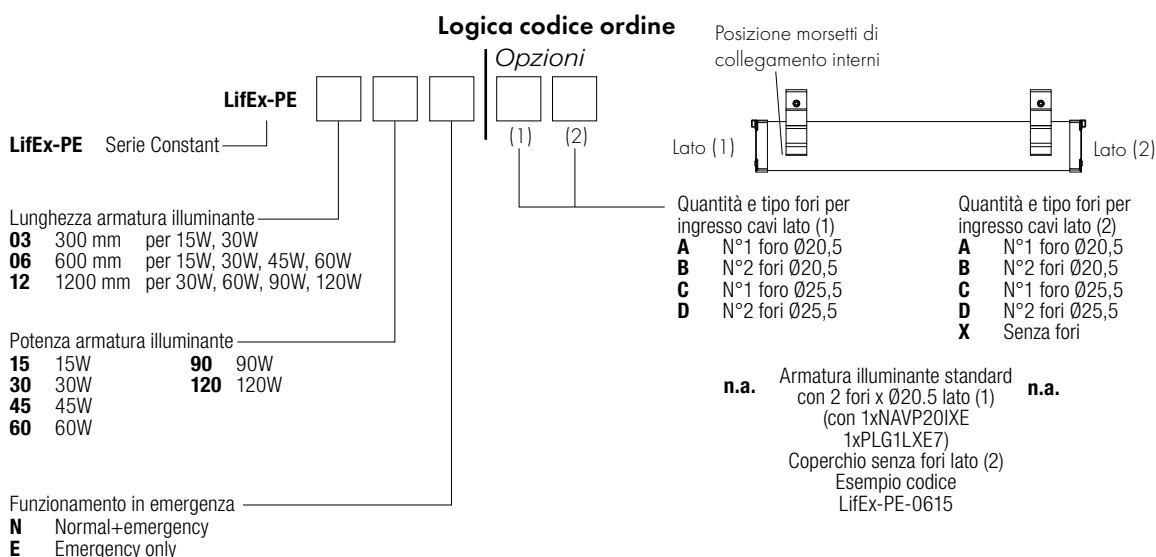
1-2-21-22

CARATTERISTICHE E VANTAGGI

Le armature illuminanti della serie LifEx-PE sono le prime armature lineari native LED dal design innovativo sviluppate da Cortem Group ascoltando e interpretando le esigenze dei propri clienti.

Un'attenta architettura di prodotto orientata alla gestione ottimale del total life cycle (circular economy) e alla massimizzazione della vita utile ha permesso di ottenere un'armatura illuminante di dimensioni ridotte, leggera e di facile installazione, ma al contempo robusta e durevole nel tempo.

- Estruso esterno in policarbonato e testate in GRP, resistente agli urti (IK09) e ai raggi UV
- Vetro trasparente, resistente agli urti e ai raggi UV.
- Tappi in alluminio fissati con quattro viti in acciaio inox.
- Viteria in acciaio inox.
- Batterie Ni/Mh. Caricamento batteria indicato a LED verde
- Disponibile anche nei modelli normale + emergenza e solo emergenza (T. amb.-20°C +60°C)



Esempio:

LifEx-PE0615 Armatura illuminante lineare a LED con custodia in plastica, lunghezza 600mm con LED da 15W, tensione nominale 220-240Vac con 2 fori Ø20.5 sul lato (1) (1xNAVP20IB 1xPLG1IB)



[Catalogo online](#)



ESECUZIONE

Ex II 3G - Ex ec IIC T.. Gc - Ex tb IIC T.. °C Db

GRADO DI PROTEZIONE

IP66

TEMPERATURA AMBIENTE STANDARD

-60 °C +60 °C

ZONA

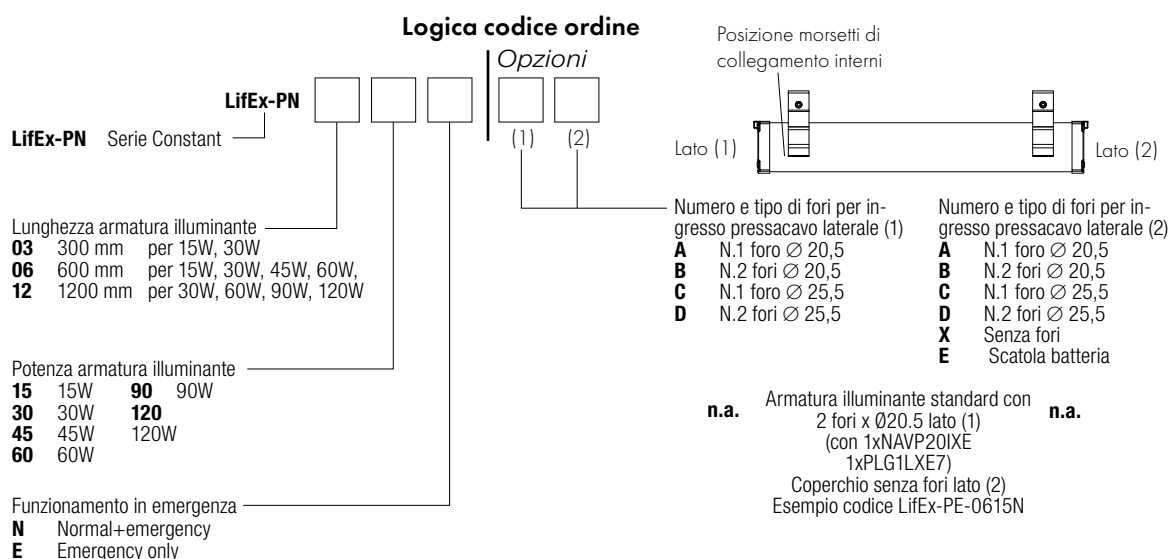
2-21-22

CARATTERISTICHE E VANTAGGI

Le armature illuminanti della serie LifEx-PN sono le prime armature lineari native LED dal design innovativo sviluppate da Cortem Group ascoltando e interpretando le esigenze dei propri clienti.

Un'attenta architettura di prodotto orientata alla gestione ottimale del total life cycle (circular economy) e alla massimizzazione della vita utile ha permesso di ottenere un'armatura illuminante di dimensioni ridotte, leggera e di facile installazione, ma al contempo robusta e durevole nel tempo.

- Estruso esterno in policarbonato e testate in GRP, resistente agli urti (IK09) e ai raggi UV
- Vetro trasparente, resistente agli urti e ai raggi UV.
- Tappi in alluminio fissati con quattro viti in acciaio inox.
- Viteria in acciaio inox.
- Batterie Ni/Mh. Caricamento batteria indicato a LED verde
- Disponibile anche nei modelli normale + emergenza e solo emergenza (T. amb. -20°C +60°C)



Esempio:

LifEx-PN0630NAA Armatura illuminante lineare di emergenza a LED con custodia in plastica per zone 2, 21, 22, lunghezza 600mm con LED da 30W, tensione nominale 220-240Vac e funzionamento normale + emergenza, con 1 foro Ø 20,5 sul lato (1) e 1 foro Ø 20,5 sul lato (2).



[Catalogo online](#)



ESECUZIONE

Ex II 2GD - Ex db eb IIB + H₂ T... Gb
Ex tb IIIC T...°C Db

GRADO DI PROTEZIONE

IP66

TEMPERATURA AMBIENTE STANDARD

-20°C +40°C / -40 °C +60 °C

ZONA

1-2-21-22

CARATTERISTICHE E VANTAGGI

I proiettori della serie SLED-ME con tecnologia LED coniugano un design leggero e compatto ad elevate prestazioni in termini di affidabilità nel tempo, sicurezza, efficienza e risparmio energetico. Gli SLED-ME-250, 400 e 600 sono caratterizzati da LED con un'ottica riflettore di tipo "square shaped beam" che permette una distribuzione della luce e una illuminazione perfettamente uniformi in ogni direzione. Gli SLED-ME-401, 601, 1000 e 1000, invece, non hanno ottica riflettore e si caratterizzano per un fascio luminoso diffuso e un maggior Lumen Output.

- Corpo in lega di alluminio a basso contenuto di rame.
- Vetro frontale temperato.
- Ottica riflettore di tipo "square shaped beam" (SLED-ME-250, 400, 600).
- Staffa in acciaio zincato.
- Viteria in acciaio inox.
- Verniciatura poliestere RAL 7035.

Logica codice ordine

SLED-ME - <input type="text"/>					SLED-ME - <input type="text"/>	
SLED-ME- Serie Constant					n.d.	
250120	122W	100/277Vac	12387lm	Ta-40°C +60°C	/2700K	Temperature di colore standard
400180	180W	120/277Vac	20744lm	Ta-40°C +40°C	/3000K	2700K temperature di colore
400200	194W	120/277Vac	30799lm	Ta-40°C +60°C	/4000K	3000K temperature di colore
400300	290W	120/277Vac	18490lm	Ta-40°C +50°C		4000K temperature di colore
600300	290W	120/277Vac	32092lm	Ta-40°C +60°C		
600400	400W	120/277Vac	46145lm	Ta-40°C +50°C		
600500	500W	100/240Vac	58045lm	Ta-40°C +55°C		

Esempio:

SLED-ME-250120/2700K

Proiettore LED da 122W, tensione nominale 100-277 Vac, 12387 lm e 2700K temperature di colore.

SLED-MN PROIETTORI A LED PER ZONA 2, 21, 22



EXEMPT FROM
PHOTOBIOLOGICAL RISK
(STANDARD IEC / EN 62471)



[Catalogo online](#)



ESECUZIONE

Ex nR IICT... Gc - Ex tc IIIC T... °C Dc

Ex tb IIIC T... °C Db

GRADO DI PROTEZIONE

IP66

TEMPERATURA AMBIENTE STANDARD

-60°C +60°C

ZONA

2-21-22

CARATTERISTICHE E VANTAGGI

I proiettori della serie SLED-MN sono progettati per essere utilizzati in zone classificate ATEX "Zona 2" e "Zona 21-22" ovvero dove le apparecchiature installate devono garantire un livello di protezione normale in presenza di miscele di gas, vapori e nebbie (Zona 2), ed un livello di protezione elevato contro polveri e particelle combustibili (Zona 21). Gli SLED-MN si caratterizzano per un fascio luminoso diffuso e un'eccezionale Lumen Output.

- Corpo in lega di alluminio a basso contenuto di rame.
- Vetro frontale temperato.
- Staffa in acciaio zincato.
- Viteria in acciaio inox.
- Verniciatura poliestere RAL 7035.

Logica codice ordine

SLED-MN - Serie Constant				SLED-MN -		n.d.	
Model	Power	Voltage	Lumen	Color Temp	Color Temp	Color Temp	Color Temp
400100	100W	100/277Vac	12387lm	2700K	3000K	4000K	Temperature di colore standard
400150	147W	120/277Vac	20744lm	2700K	3000K	4000K	2700K temperature di colore
400200	196W	120/277Vac	30799lm	2700K	3000K	4000K	3000K temperature di colore
600300	268W	120/277Vac	18490lm	2700K	3000K	4000K	4000K temperature di colore
600400	405W	120/277Vac	32092lm	2700K	3000K	4000K	
600500	497W	100/240Vac	58045lm	2700K	3000K	4000K	

Esempio:
SLED-MN-400100/2700K

Proiettore LED da 100W, tensione nominale 100-277 Vac, 12387 lm e 2700K temperature di colore.



[Catalogo online](#)



ESECUZIONE

Ex II 2GD Ex db eb op is IIC T.. Gb;
Ex tb op is IIIC T..°C Db

GRADO DI PROTEZIONE

IP66

TEMPERATURA AMBIENTE STANDARD

-40 °C +60 °C

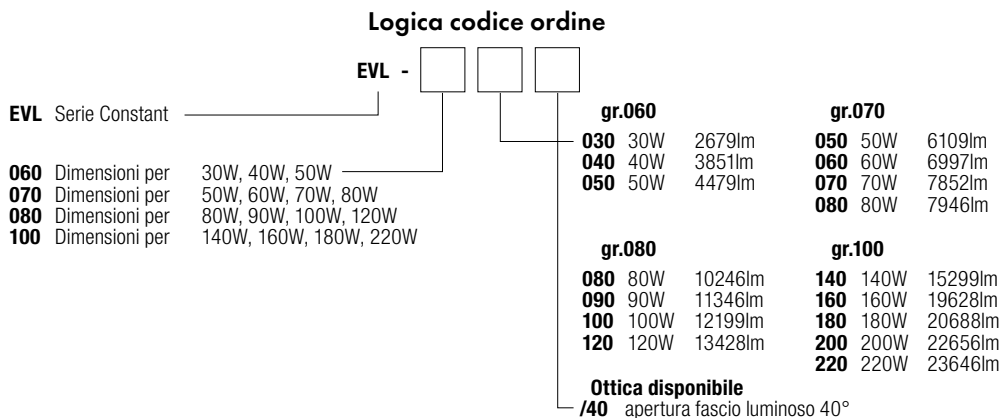
ZONA

1-2-21-22

CARATTERISTICHE E VANTAGGI

I proiettori a LED serie EVL-...-40 sono caratterizzati da un design leggero e compatto, estrema versatilità, facilità di installazione ed elevate prestazioni illuminotecniche grazie alle piastre LED ad alta intensità ed efficienza abbinabili ad ottiche. Inoltre le particelle d'aria intorno al proiettore non ionizzano, caratteristica questa intrinseca della tecnologia a LED che limita l'attrazione della polvere e degli insetti grazie all'assenza di emissioni UV. I proiettori della serie EVL possono essere alimentati tramite un cavo elettrico e un semplice pressacavo 'Ex e' (non barriera).

- Quattro dimensioni disponibili: EVL-060, EVL-070, EVL-080, EVL-100.
- Nuove tensioni di alimentazione disponibili (da 120 Vca a 277 Vca).
- 2 imbecchi x ISO M20. Armatura completa di un tappo PLG11B e un pressacavo NAV20SIB.
- Vetro temperato resistente agli urti.
- Viteria in acciaio inox.
- Verniciatura poliestere RAL 7035.
- Modello Strip Lenses in policarbonato per componenti optoelettronici. Collimazione ad alta efficienza e resistente alle vibrazioni con tecnologia NJCTM (No Joint Construction).



Esempio:
EVL-060050/40 Proiettore a LED da 50W, tensione nominale 120-277 Vac, con apertura fascio luminoso di 40°

EVNL PROIETTORI A LED PER ZONA 2, 21, 22



[Catalogo online](#)



ESECUZIONE

Ex II 3GD Ex nR IIC T.. Gc

Ex tc IIIC T.. °C Dc

GRADO DI PROTEZIONE

IP66

TEMPERATURA AMBIENTE STANDARD

-40 °C +60 °C

ZONA

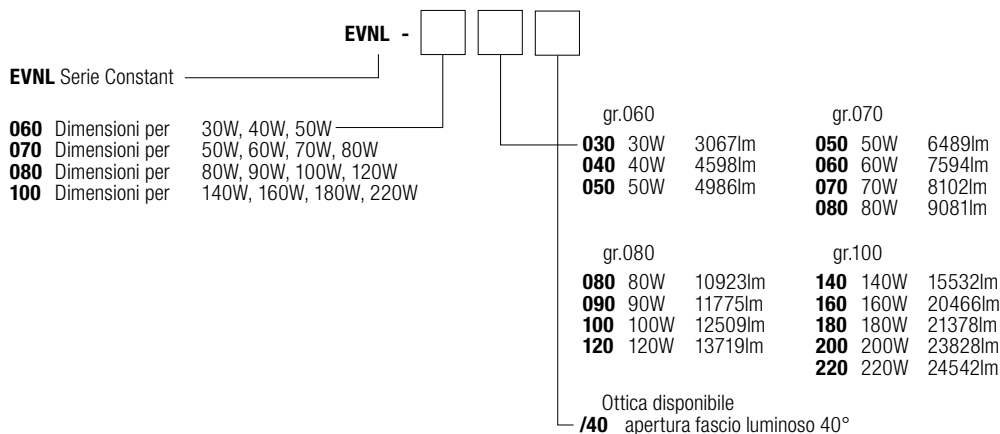
2-21-22

CARATTERISTICHE E VANTAGGI

I proiettori a LED serie EVNL-...-40 sono stati progettati per l'installazione in impianti classificati come zona 2 e zona 21,22. La prerogativa dei proiettori EVNL-...-40 è l'esecuzione "Ex nR" che classifica l'apparecchiatura come dispositivo a respirazione limitata. L'accurata progettazione, unita ad una meticolosa scelta dei materiali per la sigillatura del proiettore, limita l'ingresso di gas, vapori o nebbie infiammabili durante il normale funzionamento del prodotto.

- Quattro dimensioni disponibili: EVNL-060, EVNL-070, EVNL-080, EVNL-100.
- Sostituisce lampade tradizionali a scarica maggiori di 400W.
- Corpo e anello in lega di alluminio a basso contenuto di rame.
- Reattore elettronico multi-tensione ad alta efficienza.
- 2 imbocchi ISO M20. Armatura completa di un tappo PLG1ILXE7 e un pressacavo NAV20SIB.
- Coperchio frontale trasparente in vetro temperato o policarbonato resistente agli urti ed alle alte temperature.
- Viteria in acciaio inox.
- Verniciatura poliestere RAL 7035.
- Modello Strip Lenses in policarbonato per componenti optoelettronici. Collimazione ad alta efficienza e resistente alle vibrazioni con tecnologia NJCTM (No Joint Construction).

Logica codice ordine



Esempio:

EVNL-100160 Proiettori a LED per zone 2,22 con LED da 160W, con apertura fascio luminoso di 40°



[Catalogo online](#)



ESECUZIONE

Ex II 2 G Ex e mb IIC T5/T4 (Gb)
Ex II 2 D Ex mb IIIC T95°C/T130°C (Db)

GRADO DI PROTEZIONE

IP66

TEMPERATURA AMBIENTE STANDARD

-20 °C +50 °C

ZONA

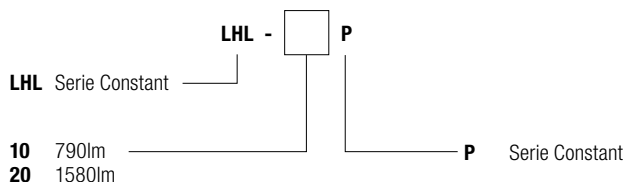
1-2-21-22

CARATTERISTICHE E VANTAGGI

Le armature illuminanti portatili serie LHL-...P per tubi a LED da 9/17 Watt, sono state progettate per il lavoro di ispezione e manutenzione in tutti quei luoghi potenzialmente esplosivi per la presenza di gas e polveri come le industrie petrolchimiche, le installazioni off-shore, le aree di controllo serbatoi, le aree di processo. Sono robuste e allo stesso tempo maneggevoli e leggere con un elevato grado di protezione IP e ottime performance nella resa luminosa.

- Tubo trasparente in policarbonato con autoestinguenza garantita VO (UL 94) resistente ai raggi UV.
- Installazione con gancio in acciaio inox.
- Cavo tipo H07RN-F 2x1 mm² lunghezza 5 metri.
- Pressacavo modello UNI01 in poliammide.

Logica codice ordine



Esempio:
LHL-10P Torcia a LED con 790lm.

LFED ARMATURA ILLUMINANTE D'EMERGENZA A LED



[Catalogo online](#)



ESECUZIONE

Ex II 2GD Ex db op is IIB + H2 T6 Gb - Ex tb op is IIIC T72°C Db

GRADO DI PROTEZIONE

IP66

TEMPERATURA AMBIENTE STANDARD

-60 °C +60 °C (T6)

ZONA

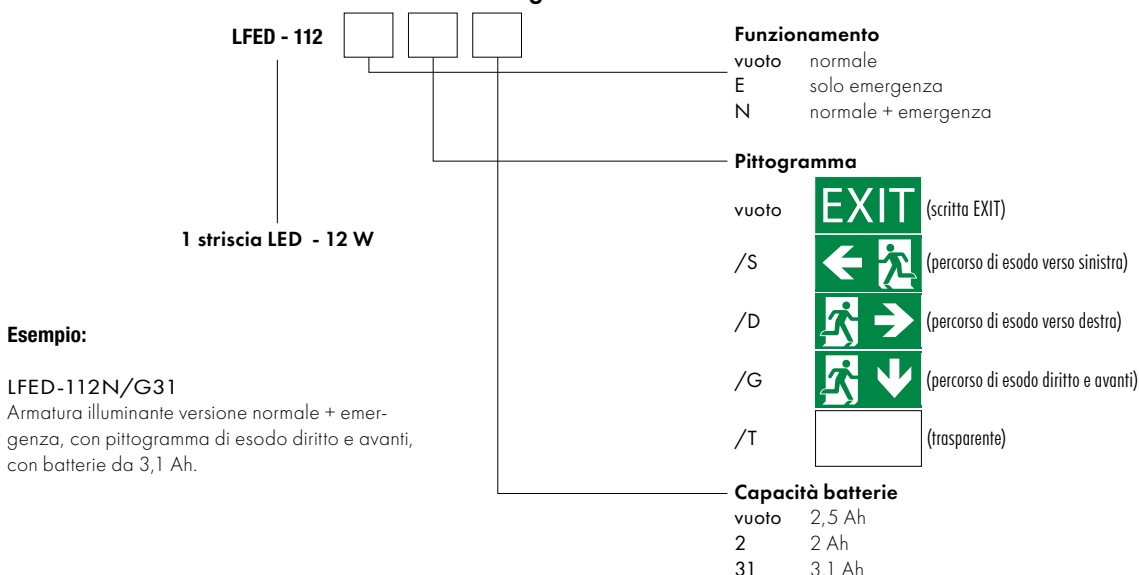
1-2-21-22

CARATTERISTICHE E VANTAGGI

Le armature illuminanti di emergenza a prova di esplosione serie LFED sono progettate per l'illuminazione e l'identificazione delle uscite di sicurezza o delle vie di fuga in caso di pericolo. Le versioni con emergenza sono dotate di una spia di segnalazione a LED ad alta luminosità che monitora il funzionamento delle batterie, avvisando l'utente in caso di guasto. L'accensione avviene automaticamente qualora venisse a mancare la tensione di alimentazione e la durata varia dalle 3 alle 5 ore in base alla capacità delle batterie prescelte. La sostituzione della batteria, per un guasto nel circuito di emergenza o a causa di esaurimento della stessa, viene indicata dallo spegnimento del LED rosso.

- In lega di alluminio a basso contenuto di rame.
- Vetro frontale temperato resistente agli urti ed alle alte temperature.
- Guarnizione siliconica resistente agli acidi, agli idrocarburi ed alle alte temperature.
- Viteria in acciaio inox.
- Staffe di fissaggio in acciaio zincato elettroliticamente.
- N.2 imbrocchi ISO M20.
- Armatura completa di un tappo PLG1IB e un pressacavo NAV20SIB.
- Verniciatura poliestere RAL7035.

Logica codice ordine





[Catalogo online](#)



ESECUZIONE

Ex II 2GD Ex db eb mb op is IIC T... Gb - Ex tb op is IIIC T... °C Db

GRADO DI PROTEZIONE

IP66

TEMPERATURA AMBIENTE STANDARD

-30 °C +55 °C (T5)

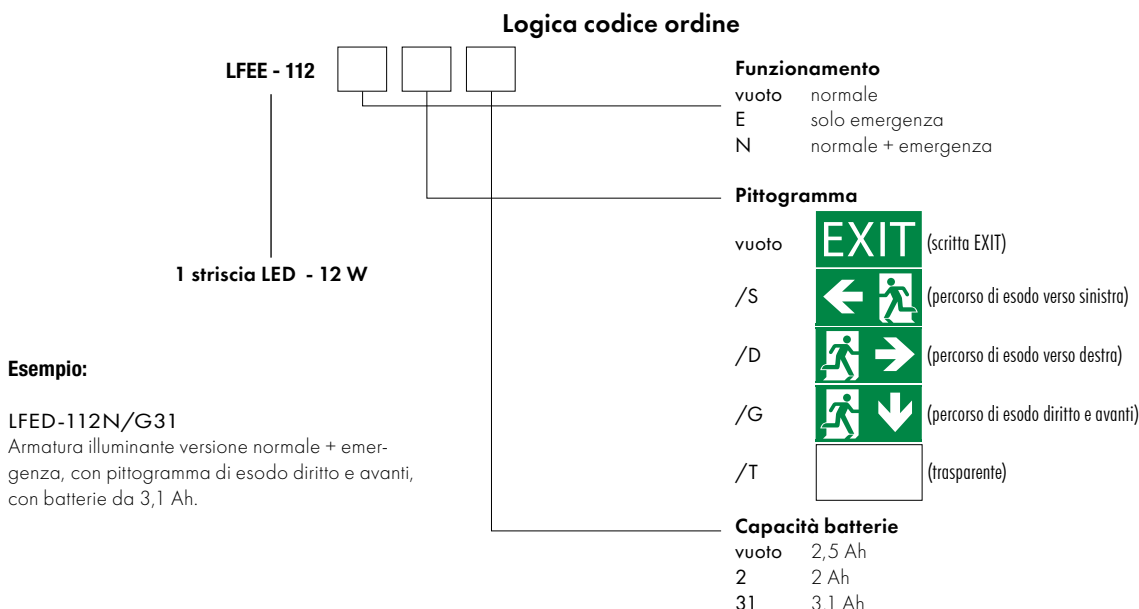
ZONA

1-2-21-22

CARATTERISTICHE E VANTAGGI

Le armature illuminanti di emergenza a prova di esplosione serie LFEE sono progettate per l'illuminazione e l'identificazione delle uscite di sicurezza o delle vie di fuga in caso di pericolo. Le versioni con emergenza sono equipaggiate con una spia di segnalazione a LED ad alta luminosità che monitora il funzionamento delle batterie, avvisando l'utente in caso di guasto. L'accensione avviene automaticamente qualora venisse a mancare la tensione di alimentazione garantendo una autonomia di 6 ore. La sostituzione della batteria, per un guasto nel circuito di emergenza o a causa di esaurimento della stessa, viene indicata dallo spegnimento del LED rosso.

- Corpo e coperchio in acciaio inox AISI 316L.
- Vetro frontale temperato o policarbonato.
- Guarnizione resistente agli acidi, agli idrocarburi ed alle alte temperature, collocata tra corpo e coperchio.
- Viteria in acciaio inox.
- 4 staffe di fissaggio in acciaio inox AISI 316L.
- 2 imbrocchi Ø20,5.
- Armatura completa di un tappo PLG1 IB e un pressacavo NAV20SIB.



EXIT-P ARMATURA ILLUMINANTE D'EMERGENZA



[Catalogo online](#)



ESECUZIONE

Ex II 2GD Ex db eb mb IIC T.. Gb - Ex tb IIIC T.. °C Db
Ex nR IIC T.. Gc

GRADO DI PROTEZIONE

IP66

TEMPERATURA AMBIENTE STANDARD

-20°C (-60°C) +60°C

ZONA

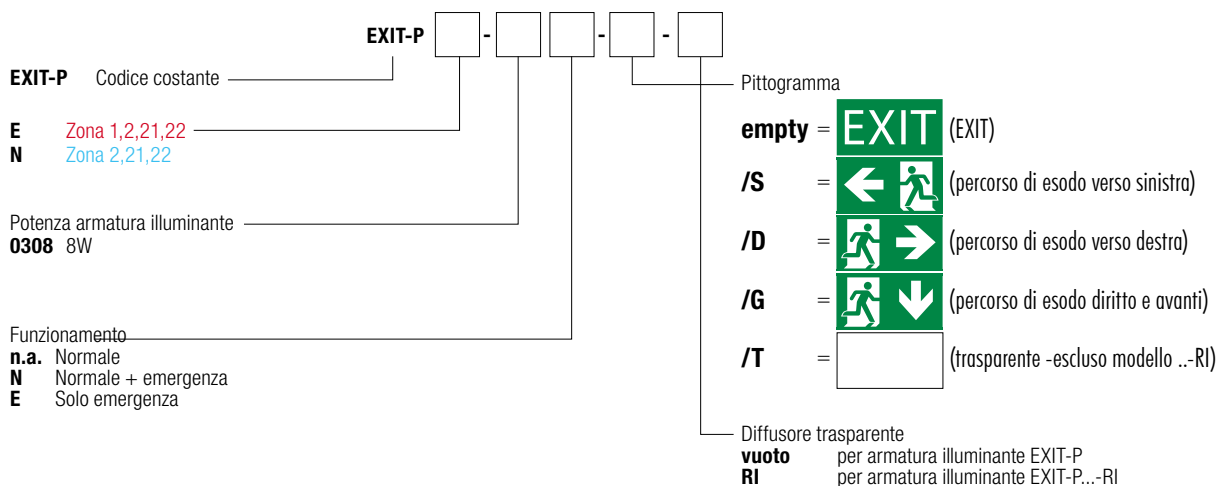
1-2-21-22

CARATTERISTICHE E VANTAGGI

EXit-P è un dispositivo di illuminazione di emergenza a LED realizzato in resina policarbonato rinforzato in fibra di vetro, progettato per essere impiegato in diverse configurazioni e ambienti classificati con presenza di atmosfere potenzialmente esplosive. È disponibile in due versioni: EXit-PE, idonea per l'installazione in zone 1, 21, 2 e 22, e EXit-PN, destinata a zone 2 e 21. L'apparecchio presenta un assorbimento di potenza di 8 W ed è configurabile in tre differenti modalità di funzionamento: servizio normale, in cui la striscia LED è alimentata esclusivamente dal driver LED; servizio di emergenza, in cui la striscia LED è gestita unicamente dal modulo di emergenza che utilizza un pacco batterie come fonte di alimentazione in caso di mancanza di rete; e servizio combinato (normale + emergenza), in cui la striscia LED è controllata dal driver LED durante il funzionamento ordinario e dal modulo di emergenza in caso di blackout.

- Corpo in resina poliestere nera rinforzata con fibra di vetro resistente agli urti e ai raggi UV
- Diffusore trasparente in policarbonato, resistente agli urti e ai raggi UV.
- Guarnizione siliconica resistente agli acidi, agli idrocarburi ed alle alte temperature.
- Viteria in acciaio inox.
- N.2 imbocchi ISO M20.
- Armatura completa di un tappo PLG2ILXE7 e un pressacavo NAVP20IXE.

Logica codice ordine



Esempio:

EXIT-PE0308N/S Armatura illuminante d'emergenza per zona 1, in versione normale + emergenza con pittogramma percorso di esodo verso sinistra



[Catalogo online](#)



ESECUZIONE

Ex II 2GD Ex db eb IIC T6 Gb; Ex tb IIIC T75°C Db IP66

GRADO DI PROTEZIONE

IP66

TEMPERATURA AMBIENTE STANDARD

-40 °C +60 °C

ZONA

1-2-21-22

CARATTERISTICHE E VANTAGGI

Le armature illuminanti della serie XLFE-LIB low intensity sono adatte ad essere installate su torri o alti fabbricati come dispositivi di segnalazione ostacoli nelle ore notturne grazie alla fonte di luce ad alta intensità ed efficienza luminosa sviluppata da Cortem Group. Di colore rosso con intensità luminosa superiore a 32 candele, le armature illuminanti XLFE-LIB sono conformi per distribuzione luminosa alla normativa ICAO Annex 14 per le lampade di segnalazione ostacoli aerea di bassa intensità tipo B (corrispondenti al tipo FAA di sigla L-810). Le luci di segnalazione ostacoli a bassa intensità Tipo B sono destinate a costruzioni con bassa estensione e altezza al di sopra del suolo inferiore di 45 metri. La XLFE-LIB può essere fornita per soddisfare anche le richieste di lampade di segnalazione ostacoli aerea di bassa intensità tipo A, dato che ne adempie i requisiti fotometrici e di intensità luminosa, e per la segnalazione industriale con funzionamento lampeggiante e colori luce differenti a richiesta. Dotata di riflettore interno in lega di alluminio anticorrosione cromato.

- Corpo in lega di alluminio a basso contenuto di rame.
- Globo in vetro borosilicato resistente agli urti e alle temperature sigillato nella ghiera in alluminio.
- Riflettore interno in alluminio cromato.
- Guarnizioni siliconiche resistenti agli acidi, agli idrocarburi ed alle alte temperature.
- Dissipatore di calore interno in alluminio estruso.
- n°4 LED installati sulla piastra elettronica con singolo circuito.
- Conforme a ICAO, FAA.

Logica codice ordine



Esempio:

XLFE-LIB-R230F Armature per segnalazione ostacoli a LED Low intensity versione 'Ex de' con luce rossa lampeggiante 100-240 Vac

XLFE-MIB/1 ARMATURA PER SEGNALAZIONE OSTACOLI A LED MEDIUM INTENSITY



[Catalogo online](#)



ESECUZIONE

Ex II 2GD Ex db eb IIC T4 Gb; Ex tb IIIC T130°C Db

GRADO DI PROTEZIONE

IP66

TEMPERATURA AMBIENTE STANDARD

-40°C +60°C

ZONA

1-2-21-22

CARATTERISTICHE E VANTAGGI

L'armatura XLFE-MIB/1 di colore rosso, con intensità superiore a 2000 candele e funzionamento lampeggiante, è conforme per distribuzione luminosa alle richieste dell'ICAO Annex 14 per lampade di segnalazione ostacoli su aerea di media intensità tipo B (corrispondenti al tipo FAA di sigla L-864). La XLFE-MIB/1 nasce per la Zona 1 con una sorgente ottica avente tipo di protezione 'Ex db'. Il particolare design evita qualsiasi tipo di errore ottico tipico dei globi di vetro. Come previsto dall'ICAO la XLFE-MIB/1 ha un funzionamento lampeggiante, di default a 20 fpm, a richiesta 40 fpm.

- Corpo in lega di alluminio a basso contenuto di rame, provvisto di alette di raffreddamento per un'alta dissipazione del calore.
- Parte trasparente in vetro borosilicato resistente agli urti ed alle alte temperature sigillato nella ghiera in alluminio. Riflettore interno in alluminio cromato.
- Guarnizioni siliconiche resistenti agli acidi, agli idrocarburi ed alle alte temperature.
- Conforme a ICAO, FAA.

Logica codice ordine



Esempio:

XLFE-MIB/1 Armatura per segnalazione ostacoli a LED Medium intensity con luce rossa lampeggiante e temperatura ambiente -40°C +60°C.



[Catalogo online](#)



ESECUZIONE

Ex II 2GD Ex db eb IIC T5 Gb; Ex tb IIIC T90°C Db

GRADO DI PROTEZIONE

IP66

TEMPERATURA AMBIENTE STANDARD

-40°C +60°C (vedere codice logico per dettagli)

ZONA

1-2-21-22

CARATTERISTICHE E VANTAGGI

Le armature illuminanti XLFE-MIA e XLFE-MIC a LED medium intensity possono essere installate in zone pericolose di impianti industriali classificati come Zona 1, Zona 2, Zona 21, Zona 22.

La XLFE-MIA, con sorgente luminosa lampeggiante di colore bianco con un'intensità superiore a 20.000 candele nel funzionamento diurno e superiore a 2.000 candele nel funzionamento notturno, è conforme alle richieste dell'ICAO annex 14 per lampade di segnalazione ostacoli aerei di media intensità tipo A.

La XLFE-MIC, con sorgente luminosa rossa fissa di intensità superiore a 2.000 candele, è conforme all'allegato 14 ICAO per le luci di segnalazione ostacoli di media intensità di tipo C.

Le XLFE-MIA e XLFE-MIC nascono per la Zona 1 con una sorgente ottica con tipo di protezione 'Ex db'. Il particolare design evita qualsiasi tipo di errore ottico tipico dei globi di vetro. Il corpo della lampada assolve sia la funzione di protezione contro le esplosioni che di dissipatore termico, evitando così l'uso di ottiche a resina che sono soggette a deterioramento sul lungo periodo.

- Corpo in lega di alluminio a basso contenuto di rame, provvisto di alette di raffreddamento per un'alta dissipazione del calore.
- Trattamento superficiale di ossidazione anodica per le parti strutturali con requisiti di resistenza elevata alla corrosione.
- Parte trasparente in vetro borosilicato resistente agli urti ed alle alte temperature sigillato nella ghiera in alluminio. Riflettore interno in alluminio cromato.
- Guarnizioni siliconiche resistenti agli acidi, agli idrocarburi ed alle alte temperature.
- Conforme a ICAO.

Logica codice ordine



Esempio:
XLFE-MIA

Armatura per segnalazione ostacoli a LED Medium intensity con luce rossa lampeggiante e temperatura ambiente -40°C +60°C.

VSE ARMATURA PER SEGNALAZIONE A LED



[Catalogo online](#)



ESECUZIONE

Ex II 2GD Ex db eb op is IIC T4 Gb; Ex tb op is IIIC T110°C Db IP66

GRADO DI PROTEZIONE

IP66

TEMPERATURA AMBIENTE STANDARD

-40 °C + 60 °C (T6)

ZONA

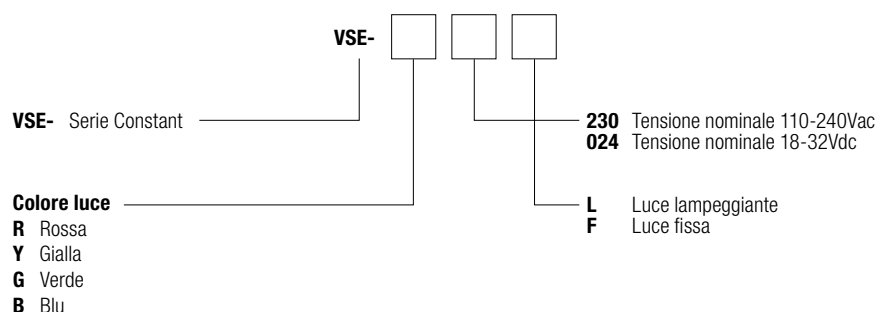
1-2-21-22

CARATTERISTICHE E VANTAGGI

Le armature illuminanti di segnalazione serie VSE a luce lampeggiante o fissa sono adatte alla segnalazione industriale. Il lampeggio può essere regolato tramite DIP switch interno con frequenza dai 20 ai 70 flash al minuto. L'armatura illuminante VSE, disponibile in diversi colori è dotata di LED installati sulla piastra elettronica con singolo circuito e di riflettore interno.

- Corpo in lega di alluminio a basso contenuto di rame.
- Globo in vetro borosilicato resistente agli urti e alle temperature sigillato nella ghiera in alluminio.
- Riflettore interno in alluminio cromato.
- Guarnizioni siliconiche resistenti agli acidi, agli idrocarburi ed alle alte temperature.
- Dissipatore di calore interno in alluminio estruso.
- n°4 LED installati sulla piastra elettronica con singolo circuito.

Logica codice ordine



Esempio:

VSE-G230L Armatura per segnalazione a LED con luce verde lampeggiante, tensione 110-240Vac .



[Online catalogue](#)



ESECUZIONE

Ex II 2GD Ex d IIC T5 Gb; Ex tb IIIC Db IP66

GRADO DI PROTEZIONE

IP66

TEMPERATURA AMBIENTE STANDARD

-20°C (-50°C) +55°C

ZONA

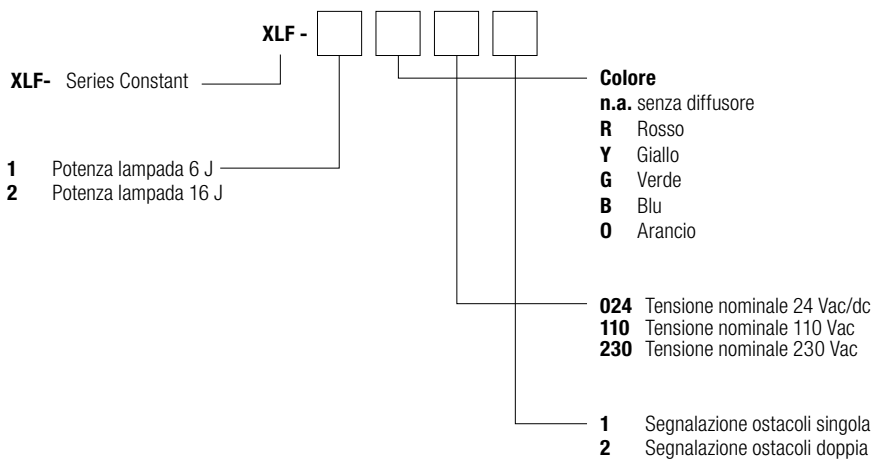
1-2-21-22

CARATTERISTICHE E VANTAGGI

Le apparecchiature allo Xenon serie XLF sono idonee per la segnalazione ostacoli per camini, ciminiere, fiaccole, campanili, palazzi, gru, ponti, torri radiotelevisive, piloni di teleferiche e linee elettriche, generatori eolici, antenne radar e telecomunicazioni e, nello specifico, per il mondo dell'industria petrolchimica e petrolifera. La struttura compatta, leggera e di facile installazione unita alla robustezza meccanica rendono la XLF inalterabile nel tempo, soprattutto verso gli agenti corrosivi delle atmosfere saline, ma anche resistente al vento e al deposito delle polveri industriali grazie al basso profilo costruttivo e alla aerodinamicità del corpo lampada.

- Corpo in lega di alluminio a basso contenuto di rame.
- Vetro borosilicato sigillato nella ghiera in alluminio.
- Diffusore colorato in policarbonato.
- Guarnizioni siliconiche resistenti agli acidi, agli idrocarburi.
- Portalampade in ceramica E27.
- Lampada stroboscopica (circa 30 flash/min.) allo Xenon da 6 J o 16 J con relativo modulo elettronico.

Logica codice ordine



Example:

XLF-1R2301 Armatura segnalazione ostacoli allo xenon da 6 Joule, diffusore rosso e tensione nominale 230 Vac



[Catalogo online](#)



ESECUZIONE

Ex II 2GD Ex d IIC T6 Gb - Ex tb IIIC T85°C Db

GRADO DI PROTEZIONE

IP66

TEMPERATURA AMBIENTE STANDARD

-20 °C + 55 °C (T6)

ZONA

1-2-21-22

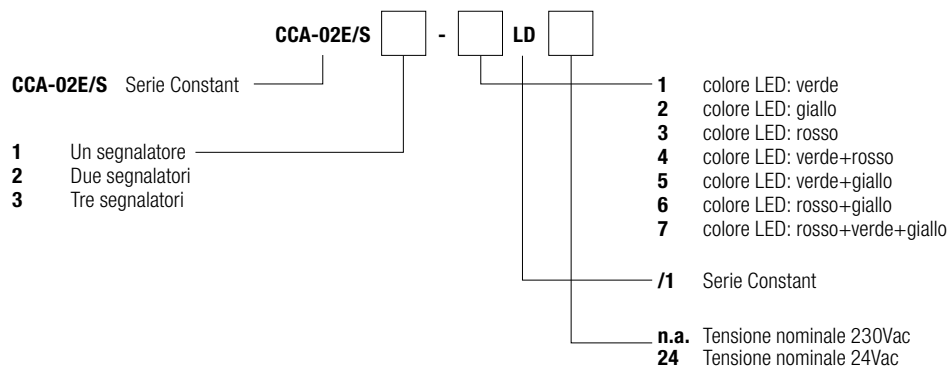
CARATTERISTICHE E VANTAGGI

Il sistema semaforico CCA-02E/S...LD è indicato per la regolamentazione della viabilità in ambienti industriali pericolosi per la presenza di aree potenzialmente esplosive di Zona 1, 2, 21, 22.

I vantaggi offerti dal nuovo sistema CCA-02E/S...LD si riassumono nella riduzione dei costi di manutenzione, migliore visibilità in condizioni critiche, grazie alla luce dei LED, elevata affidabilità, garantita dalla luce continua, anche in caso di guasto di un LED e, infine, assenza di effetto "Phantom".

- Corpo in lega di alluminio a basso contenuto di rame.
- Ghiera in alluminio con vetro temperato.
- Esternamente, lente di Fresnel e parte colorata trasparente in policarbonato.
- Aletta parasole in acciaio zincato verniciato RAL 1003.
- Morsettiera di collegamento e piastra LED con convertitore elettronico fissati su telaio interno in alluminio.
- Viteria interna ed esterna in acciaio inox.

Logica codice ordine



Esempio:

CCA-02E/S2-4LD24 Semafori a LED con segnalatore verde e rosso, tensione nominale 24Vdc.



[Catalogo online](#)



ESECUZIONE

Ex II 2GD Ex eb mb op is IIC T.. Gb - Ex tb op is IIIC T.. °C Db

GRADO DI PROTEZIONE

IP66

TEMPERATURA AMBIENTE STANDARD

-40 °C + 60 °C (T5/T4)

ZONA

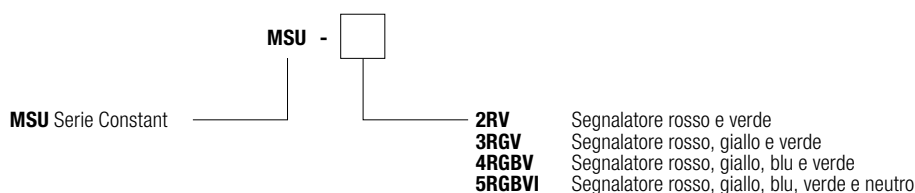
1-2-21-22

CARATTERISTICHE E VANTAGGI

Le armature illuminanti di segnalazione serie MSU sono progettate per essere utilizzate in ambienti a rischio di esplosione come segnalazione visiva di pericoli e per qualsiasi altra esigenza di comunicazione, anche in sostituzione della segnalazione acustica. È un dispositivo multi-unità formato da una base in lamiera, fissabile su pareti, pali, ecc, dalle armature di segnalazione serie EVML-50/G e da una custodia 'Ex e', serie SA in alluminio. Le armature di segnalazione EVML-50/G sono disponibili con LED e globo di diversi colori: blu, rosso, verde, ambra e neutro.

- Unità multi-segnalazione precablata pronta all'uso.
- Verniciatura RAL7035.
- Adatto per ambienti offshore/onshore ed estremi.
- Custodia di derivazione 'Ex e'.
- Facile e veloce da collegare.
- Pressacavo NAV161B, range cavo 6 ÷ 14.
- Alto grado di protezione IP66.
- Lente che migliora la luce, 5 opzioni di colore.
- Fino a 5 fuochi.
- Alimentazione: 230 Vac.
- Frequenza nominale: 50-60 Hz.
- Lumen (lampade a segnale singolo): 1032 lm.
- Max. intensità luminosa (lampade a singolo segnale): 385 cd

Logica codice ordine



Esempio:

MSU-3RGV Armatura a LED con segnalatore rosso, giallo e verde, tensione nominale 230 Vac.

PFV-EX PANNELLO FOTOVOLTAICO



[Catalogo online](#)



ESECUZIONE

Ex 2 GD Ex eb mb IIC T.. Gb - Ex tb IIIC T.. °C Db

GRADO DI PROTEZIONE

IP66

TEMPERATURA AMBIENTE STANDARD

-60°C +60°C (T5)

ZONA

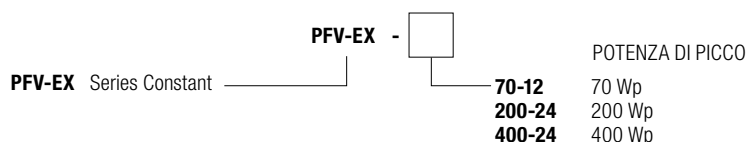
1-2-21-22

CARATTERISTICHE E VANTAGGI

Il pannello fotovoltaico serie PFV-Ex è progettato per offrire le massime prestazioni anche in condizioni ambientali difficili. Con un'efficienza fino al 20,5%, il modulo garantisce una produzione energetica eccellente. Tutti i nostri modelli sono realizzati con celle monocristalline, attualmente tra le tecnologie più efficienti e affidabili disponibili sul mercato. I modelli da 400 Wp sono caratterizzati dalla tecnologia Half-Cut: il pannello fotovoltaico è elettricamente suddiviso in due sezioni per garantire una maggiore efficienza, una migliore affidabilità e prestazioni superiori nel lungo periodo rispetto ai pannelli standard. Grazie ad una più efficiente gestione dell'ombreggiamento parziale, la tecnologia Half-Cut riduce, inoltre, le perdite di energia e limita il surriscaldamento, con conseguente aumento della durabilità e della vita operativa del pannello.

- Modelli da 70, 200 e 400 Wp
- Certificati per zone ATEX e IECEx 1, 2, 21 e 22
- Testati in condizioni meteo estremi
- Classe A di resistenza al fuoco

Logica codice ordine



Esempio:

PFV-EX-200-24 Pannello fotovoltaico Ex, potenza di picco 200 Wp.



[Catalogo online](#)



ESECUZIONE

Ex 2 GD Ex db eb mb IIC; Ex tb IIIC

GRADO DI PROTEZIONE

IP66

TEMPERATURA AMBIENTE STANDARD

-20°C +55°C

ZONA

1-2-21-22

CARATTERISTICHE E VANTAGGI

SolarEx è un sistema di accumulo e gestione dell'energia solare, capace di alimentare un'utenza elettrica anche in ambienti ad alto rischio. Il principio di funzionamento ricalca quello di un tradizionale impianto fotovoltaico: i moduli solari catturano l'energia solare, la trasformano e la immagazzinano in un pacco batterie opportunamente dimensionato. L'energia accumulata viene quindi utilizzata per alimentare, in totale sicurezza, una sorgente luminosa certificata per l'uso in Zona 1. Nella sua configurazione standard, SolarEx può alimentare un'armatura illuminante STREETEX-M..025 da 25W, garantendo almeno 8 ore di autonomia. Questo è reso possibile da un pannello fotovoltaico PFV-Ex da 80 Wp e da un pacco batterie da 32 Ah alloggiato in una custodia serie CTB certificata. Una custodia Ex-d serie EJB-4, invece, contiene l'elettronica principale: inverter e caricatore solare MPPT, fondamentali per la gestione ottimale dell'energia.

Armatura illuminante STREETEX-ME-080...

- In lega di alluminio a basso contenuto di rame. Con alette di raffreddamento per un'efficiente dissipazione del calore.
- Vetro temperato, resistente alle alte temperature e agli urti.
- Verniciatura in poliestere RAL 7035.

Custodia Ex db EJB-4

- Corpo e coperchio in lega di alluminio a basso contenuto di rame.
- Cerniere in acciaio inox.
- Verniciatura in poliestere RAL 7035.

Custodia Ex eb CTB303020

- Corpo e coperchio in acciaio inox AISI 316L.
- Cerniere in acciaio inox AISI 316L.

Logica codice ordine

SOLAREX		POTENZA LAMPADA	POTENZA DI PICCO PANNELLO SOLARE	CAPACITÀ BATTERIA
SOLAREX	Series Constant	25 25 W	80 Wp	32 Ah
		50 50 W	200 Wp	85 Ah

Esempio:

SOLAREX25 Sistema di illuminazione autonomo con lampada a LED STREETEX-ME-080025 da 25 W, pannello solare da 80 Wp e batteria da 32 Ah.

EJB CASSETTE DI DERIVAZIONE IN ALLUMINIO GRUPPO GAS IIB+H₂



[Catalogo online](#)



ESECUZIONE

Ex II 2GD Ex db IIB + H₂ T.. Gb; Ex tb IIIC T..°C Db

Altri certificati disponibili sul sito www.cortemgroup.com

GRADO DI PROTEZIONE

IP66/67

TEMPERATURA AMBIENTE STANDARD

-20 °C + 40 °C

(temperatura speciale: -60°C + 60°C)

ZONA

1-2-21-22

CARATTERISTICHE E VANTAGGI

Le custodie della serie EJB sono adatte per essere installate in tutte quelle aree di un impianto dove esiste il pericolo di esplosione e/o incendio classificate come Zona 1, 2, 21, 22. La qualità di questo prodotto è riconosciuta e apprezzata in tutto il mondo per la lega di alluminio impiegata e per la caratteristica meccanica delle finiture. La serie EJB viene utilizzata prevalentemente con la funzione di porta morsettiere e busbar, porta fusibili, trasformatori, reattori, barriere, ma anche per la realizzazione di quadri di controllo e segnalazione, quadri di distribuzione luce, forza motrice e scaricatori di tensione, quadri di avviamento motore con diverse configurazioni che vengono customizzate per i nostri clienti in tutto il mondo.

- Corpo e coperchio in lega di alluminio a basso contenuto di rame.
- Viti di chiusura coperchio in acciaio inox.
- Viti di terra interne/esterne.
- Verniciatura poliestere RAL 7035.
- Staffa di fissaggio in acciaio zincato
- Guarnizione in silicone.
- Fusione in acciaio inox per nuovi modelli (eccetto per EJB-01).
- Corpo e coperchio possono essere forati e filettati secondo le specifiche del cliente.

TABELLA DI SELEZIONE CUSTODIE CON COPERCHIO COSTOLATO

Codice	Peso Kg	mm	mm
EJB-1	9,4	304x204x218	240x140x160
EJB-2	13,6	424x224x218	360x160x159
EJB-3	17	364x284x278	300x220x214
EJB-3B	14,2	364x284x218	300x220x154
EJB-7	248	1000x700x500	890x590x340
EJB-7B	210	1000x700x400	890x590x240
AQS-1	31,5	500x450x207	430x380x127

TABELLA DI SELEZIONE CUSTODIE CON COPERCHIO PIENO

Codice	Peso Kg	mm	mm	Codice	Peso Kg	mm	mm
EJB-01	5,6	282x182x105	214x113x60	EJB-48BA	37,5	507x432x271	435x360x203
EJB-1A	10,3	304x204x218	240x140x153	EJB-5	51	632x432x341	560x360x275
EJB-2A	15,4	424x224x218	360x160x153	EJB-5B	43,4	632x432x271	560x360x205
EJB-3A	19,4	364x284x278	300x220x213	EJB-503	59,2	632x432x397	560x360x330
EJB-3BA	16,4	364x284x218	300x220x153	EJB-55	81,3	710x510x356	630x430x273
EJB-4	25,4	432x332x293	360x260x233	EJB-55B	66,9	710x510x256	630x430x173
EJB-4B	21,4	432x332x223	360x260x163	EJB-6	158,4	870x650x480	760x540x353
EJB-45	38,9	567x387x298	490x305x229	EJB-6B	138,5	870x650x380	760x540x253
EJB-45B	35,3	567x387x248	490x305x179	EJB-6BB	112,5	870x650x303	760x540x209



[Catalogo online](#)



ESECUZIONE

Ex II 2GD Ex db IIB + H₂ T.. Gb; Ex tb IIIC T..°C Db

Ex I M2; Ex db I Mb

Altri certificati disponibili sul sito www.cortemgroup.com

GRADO DI PROTEZIONE

IP66/67

TEMPERATURA AMBIENTE STANDARD

-20 °C + 40 °C

(temperatura speciale: -60°C + 60°C)

ZONA

1-2-21-22

CARATTERISTICHE E VANTAGGI

Le custodie serie EJBX sono realizzate con lamiera saldata in acciaio INOX316L. Le EJBX vengono utilizzate prevalentemente con la funzione di giunzione cavi con relativi morsetti di derivazione, come contenitori per fusibili, trasformatori, reattori, come quadri di controllo e segnalazione, distribuzione luce e forza motrice o avviamento motore con diverse configurazioni che vengono customizzate per i nostri clienti in tutto il mondo.

- Corpo e coperchio in acciaio inox AISI 316L.
- Cerniere di fusione a cera persa e saldate alla custodia.
- Maniglia coperchio: in inox verniciata nera per EJBX-55,55B, EJBX-6,6B e EJBX-7. In plastica nera per tutte le altre misure
- Piedini di fissaggio.
- Sabbatura al quarzo.
- Guarnizione in silicone.
- Viti di chiusura coperchio in acciaio inox.

Codice	Peso Kg	 mm	 mm
EJBX-01	20	272x212x166	200x140x123
EJBX-01B	18	272x212x142	200x140x100
EJBX-1	25	312x212x201	240x140x155
EJBX-2	37	432x232x201	360x160x155
EJBX-3	45	372x292x201	300x220x215
EJBX-3B	38	372x292x201	300x220x155
EJBX-4	65	432x332x284	360x260x235
EJBX-4B	57	432x332x214	360x260x165
EJBX-45	92	562x382x284	490x310x232
EJBX-45B	90	562x382x234	490x310x188

Codice	Peso Kg	 mm	 mm
EJBX-5	120	632x432x324	560x360x275
EJBX-5B	107	632x432x254	560x360x205
EJBX-55	170	710x510x318	610x410x255
EJBX-55B	150	710x510x218	610x410x155
EJBX-6	268	860x640x409	760x540x345
EJBX-6B	235	860x640x309	760x540x245
EJBX-7	310	1000x700x338	900x600x275
EJBX-8	694	1170x870x525	1040x740x437
EJBX-8B	664	1170x870x450	1040x740x362
EJBX-8BB	631	1170x870x375	1040x740x300

CCA...E CASSETTE DI DERIVAZIONE IN ALLUMINIO GRUPPO GAS IIC



[Catalogo online](#)



ESECUZIONE

Ex II 2GD Ex db IIC T... Gb; Ex tb IIIC T...°C Db

Altri certificati disponibili sul sito www.cortemgroup.com

GRADO DI PROTEZIONE

IP66

TEMPERATURA AMBIENTE STANDARD

-20 °C + 40 °C

(temperatura speciale: -60°C + 150°C)

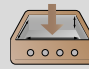
ZONA

1-2-21-22

CARATTERISTICHE E VANTAGGI

Le custodie della serie CCA...E sono consigliate per il montaggio di morsetti grazie alla maggiore area disponibile che rende l'accesso facilitato per l'operatore. Di contro, l'area ridotta delle pareti, permette meno possibilità di foratura. Queste custodie sono adatte per essere installate in impianti dove esiste il pericolo di esplosione e/o incendio classificate come Zona 1, 2, 21, 22. La qualità di questo prodotto è riconosciuta e apprezzata in tutto il mondo per la specifica lega di alluminio impiegata e per le caratteristiche meccaniche delle finiture. La serie CCA...E viene utilizzata quando si è in presenza di gas di categoria IIC e serve prevalentemente alla funzione di porta morsettiere, porta fusibili, trasformatori, porta reattori, barriere, ma anche per la realizzazione di quadri di controllo e segnalazione, quadri di distribuzione luce, forza motrice, quadri di avviamento motore con differenti configurazioni, customizzate appositamente per i nostri clienti in tutto il mondo.

- Corpo e coperchio in lega di alluminio a basso contenuto di rame
- Viti interne ed esterne in acciaio inox.
- Piedini di fissaggio.
- Viti di terra interne/esterne.
- Verniciatura poliesteri RAL 7035.
- Guarnizione in silicone.

Codice	Peso Kg	 mm	 mm
CCA-0E	2,1	146x146x133	104x104x75
CCA-01E	2,6	170x170x135	121x121x75
CCA-02E	4,9	220x220x159	171x171x83
CCA-03E	8,7	270x270x230	216x216x140
CCA-04E	25	410x410x294	353x353x156



[Catalogo online](#)



ESECUZIONE

Ex II 2GD Ex db IIC T... Gb; Ex tb IIIC T.. °C Db

Altri certificati disponibili sul sito www.cortemgroup.com

GRADO DI PROTEZIONE

IP66

TEMPERATURA AMBIENTE STANDARD

-20 °C + 40 °C

(temperatura speciale: -60°C + 150°C)

ZONA


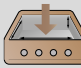
1-2-21-22

CARATTERISTICHE E VANTAGGI

Le custodie della serie CCAC sono caratterizzate da un giunto di accoppiamento cilindrico, possono essere dotate di dispositivi di controllo e coperchio con cerniera.

La serie CCA...C serve prevalentemente per la realizzazione di quadri di controllo e segnalazione, quadri di distribuzione luce, forza motrice, quadri di avviamento motore con differenti configurazioni, customizzate appositamente per i nostri clienti in tutto il mondo.

- Corpo e coperchio in lega di alluminio a basso contenuto di rame. Coperchio provvisto di cerniere per sistema di accoppiamento al corpo con giunto cilindrico.
- Cerniere in acciaio inox.
- Viti interne ed esterne in acciaio inox.
- Piedini di fissaggio.
- Viti di terra interne/esterne.
- Verniciatura poliesteri RAL 7035.
- Guarnizione in silicone.

Codice	Peso Kg	 mm	 mm
CCA-0C	3,3	146x146x150	104x104x122
CCA-01C	4,0	170x170x149	121x121x113
CCA-02C	6,8	212x212x160	171x171x130
CCA-03C	11,7	260x260x223	216x216x185
CCA-04C	32,2	410x410x262	353x353x200

CCAI CASSETTE DI DERIVAZIONE IN ACCIAIO INOX GRUPPO GAS IIC



[Catalogo online](#)



ESECUZIONE

Ex II 2GD Ex db IIC T... Gb; Ex tb IIIC T..°C Db

Ex I M2; Ex db I Mb

Altri certificati disponibili sul sito www.cortemgroup.com

GRADO DI PROTEZIONE

IP66

TEMPERATURA AMBIENTE STANDARD

-20 °C + 40 °C

(temperatura speciale: -60°C + 150°C)

ZONA

1-2-21-22

CARATTERISTICHE E VANTAGGI

Le custodie della serie CCAI vengono installate negli impianti industriali con pericolo di esplosione e incendio, con presenza di polveri combustibili e di gas di categoria IIC, classificati come Zona 1, 2, 21, 22. Queste custodie sono realizzate con lamiera saldata in acciaio INOX316L complete di viti in acciaio inox e di guarnizione perimetrale tra corpo e coperchio in silicone per garantire il grado di protezione IP66. Le CCAI vengono utilizzate prevalentemente con la funzione di giunzione cavi con relativi morsetti di derivazione, come contenitori per fusibili, trasformatori, reattori, come quadri di controllo e segnalazione, distribuzione luce e forza motrice o avviamento motore con diverse configurazioni che vengono customizzate per i nostri clienti in tutto il mondo.

- Corpo e coperchio in acciaio inox. Coperchio provvisto di cerniere per sistema di accoppiamento al corpo con giunto cilindrico.
- Cerniere in acciaio inox.
- Viti interne ed esterne in acciaio inox.
- Piedini di fissaggio.
- Viti di terra interne/esterne.
- Guarnizione in silicone.

Codice	Peso Kg	 mm	 mm
CCAI-2020	21	200x200x200	160x160x155
CCAI-3020	38	300x300x200	260x260x155
CCAI-3030	46	300x300x300	260x260x255
CCAI-4030	75	400x400x300	360x360x255



[Catalogo online](#)



ESECUZIONE

Ex II 2GD Ex db IIC T... Gb; Ex tb IIIC T.. °C Db

Ex I M2; Ex db I Mb

Altri certificati disponibili sul sito www.cortemgroup.com

GRADO DI PROTEZIONE

IP66

TEMPERATURA AMBIENTE STANDARD

-20 °C + 40 °C

(temperatura speciale: -60°C + 150°C)

ZONA

1-2-21-22

CARATTERISTICHE E VANTAGGI

Le custodie della serie CCAIF in acciaio inox sono provviste di coperchio a vite con e senza oblò. Sono utilizzate come custodie con o senza morsetti; corpo e coperchio possono essere forati e filettati secondo le specifiche del cliente. Come da regolamento, la foratura può essere eseguita solo da Cortem.

- Corpo e coperchio in acciaio inox AISI 316L.
- Viti interne ed esterne in acciaio inox.
- Piedini di fissaggio.
- Viti di terra interne/esterne.
- Guarnizione in silicone.

Codice	Peso Kg	 mm	 mm
CCAIF-2020	18	200x200x200	180X180x155
CCAIF-3020	35	300x300x200	280x280x155
CCAIF-4030	65	400x400x300	380x380x255

EJBC CASSETTE DI DERIVAZIONE IN ALLUMINIO GRUPPO GAS IIC



[Catalogo online](#)



ESECUZIONE

Ex II 2GD Ex db IIC T... Gb Ex tb IIIC T... °C Db

Altri certificati disponibili sul sito www.cortemgroup.com

GRADO DI PROTEZIONE

IP66/67

TEMPERATURA AMBIENTE STANDARD

-40 °C +60 °C

(temperatura speciale: -60°C +150°C)


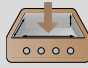
ZONA

1-2-21-22

CARATTERISTICHE E VANTAGGI

Le custodie della serie EJBC sono state attentamente progettate per permetterne l'installazione in zone con pericolo di esplosione e/o incendio per la presenza di tutti i Gas del Gruppo IIA – IIB - IIC classificate come Zona 1, 2, 21, 22. Il peculiare giunto a tratti multipli, ottenuto grazie all'alta qualità e precisione delle lavorazioni, ha permesso, infatti, l'estensione della protezione dei gas al Gruppo IIC [Acetilene (C₂H₂), Bisolfuro di carbonio, Idrogeno (H₂)]. La qualità di questo prodotto è riconosciuta e apprezzata in tutto il mondo per la lega di alluminio impiegata e per la caratteristica meccanica delle finiture. La serie EJBC viene utilizzata prevalentemente con la funzione di porta morsettiere e busbar, porta fusibili, trasformatori, reattori, barriere, ma anche per la realizzazione di quadri di controllo e segnalazione, quadri di distribuzione luce, forza motrice e scaricatori di tensione, quadri di avviamento motore con diverse configurazioni che vengono customizzate per i nostri clienti in tutto il mondo.

- Corpo e coperchio in lega di alluminio a basso contenuto di rame.
- Viti di chiusura coperchio in acciaio inox.
- Viti di terra interne/esterne.
- Verniciatura poliestere RAL 7035.
- Staffa di fissaggio in acciaio zincato
- Guarnizione in silicone.
- Corpo e coperchio possono essere forati e filettati secondo le specifiche del cliente.

Codice	Peso Kg	 mm	 mm
EJBC-45	38,9	567x387x298	490x305x229
EJBC-45B	35,3	567x387x248	490x305x179
EJBC-5	51	632x432x341	560x360x275
EJBC-5B	43,4	632x432x271	560x360x205

EJB CASSETTE DI DERIVAZIONE CON OBLÒ



[Catalogo online](#)



ESECUZIONE

Ex II 2GD Ex db IIB + H₂ T.. Gb; Ex tb IIIC T..°C Db

Altri certificati disponibili sul sito www.cortemgroup.com

GRADO DI PROTEZIONE

IP66/67

TEMPERATURA AMBIENTE STANDARD

-20 °C + 40 °C

(temperatura speciale: -60°C + 60°C)

ZONA

1-2-21-22

CARATTERISTICHE E VANTAGGI

Le cassette della serie EJB vengono utilizzate come custodie per materiale elettrico che richiedono una finestra di ispezione. Voltmetri, amperometri e altri strumenti di misurazione analogici o digitali sono esempi tipici di installazioni che richiedono una finestra di ispezione per la lettura. Queste custodie sono utilizzate anche per alloggiare strumenti di monitoraggio come celle fotoelettriche a infrarossi e sensori crepuscolari che forniscono impulsi per le apparecchiature di controllo e segnalazione (apertura/chiusura, allarmi, ecc...).

- Corpo e coperchio in lega di alluminio a basso contenuto di rame.
- Vetro temperato.
- Viti di chiusura coperchio in acciaio inox.
- Viti di terra interne/esterne.
- Verniciatura poliestere RAL 7035.
- Staffa di fissaggio in acciaio zincato
- Guarnizione in silicone.
- Corpo e coperchio possono essere forati e filettati secondo le specifiche del cliente.
- Viteria in acciaio inox.

Esempio codice ordine

EJB - 55 / 2W 0

Dimensioni

Numero di oblò: 1, 2 o 3

Diametro dell'oblò 0, 2 o 3



EJB CASSETTE DI DERIVAZIONE CON OBLÒ RETTANGOLARE/QUADRATO



[Catalogo online](#)



ESECUZIONE

Ex II 2GD Ex db IIB + H₂ T.. Gb; Ex tb IIIC T..°C Db

Altri certificati disponibili sul sito www.cortemgroup.com

GRADO DI PROTEZIONE

IP66/67

TEMPERATURA AMBIENTE STANDARD

-20 °C + 40 °C

(temperatura speciale: -60°C + 60°C)

ZONA

1-2-21-22

CARATTERISTICHE E VANTAGGI

Le cassette in alluminio della serie EJB con oblò di ispezione rettangolare/quadrato vengono utilizzate come custodie per materiale elettrico che richiedono una finestra di ispezione. Voltmetri, amperometri e altri strumenti di misurazione analogici o digitali sono esempi tipici di installazioni che richiedono una finestra di ispezione per la lettura. Queste custodie sono utilizzate anche per alloggiare strumenti di monitoraggio come celle fotoelettriche a infrarossi e sensori crepuscolari che forniscono impulsi per le apparecchiature di controllo e segnalazione (apertura/chiusura, allarmi, ecc...). Possiamo fornire oblò standard per i vari tipi di custodie per soddisfare le vostre esigenze di ispezione di strumenti analogici o digitali e indicatori di vario tipo.

- Corpo e coperchio in lega di alluminio a basso contenuto di rame.
- Vetro temperato.
- Viti di chiusura coperchio in acciaio inox.
- Viti di terra interne/esterne.
- Verniciatura poliestere RAL 7035.
- Staffa di fissaggio in acciaio zincato
- Guarnizione in silicone.
- Corpo e coperchio possono essere forati e filettati secondo le specifiche del cliente.
- Viteria in acciaio inox.

Esempio codice ordine

Posizione standard dell'oblò al centro.
Posizioni oblò non standard o dimensioni su richiesta.

EJB - 55 / 3020

Dimensioni Dimensioni max dell'oblò.

EJBX CASSETTE DI DERIVAZIONE CON OBLÒ RETTANGOLARE/QUADRATO



[Catalogo online](#)



ESECUZIONE

Ex II 2GD Ex db IIB + H₂ T.. Gb; Ex tb IIIC T..°C Db
Ex I M2; Ex db I Mb

Altri certificati disponibili sul sito www.cortemgroup.com

GRADO DI PROTEZIONE

IP66/67

TEMPERATURA AMBIENTE STANDARD

-20 °C + 40 °C

(temperatura speciale: -60°C + 60°C)

ZONA

1-2-21-22

CARATTERISTICHE E VANTAGGI

Le cassette in acciaio inox della serie EJBX con oblò di ispezione rettangolare/quadrato vengono utilizzate come custodie per materiale elettrico che richiedono una finestra di ispezione. Voltmetri, amperometri e altri strumenti di misurazione analogici o digitali sono esempi tipici di installazioni che richiedono una finestra di ispezione per la lettura. Queste custodie sono utilizzate anche per alloggiare strumenti di monitoraggio come celle fotoelettriche a infrarossi e sensori crepuscolari che forniscono impulsi per le apparecchiature di controllo e segnalazione (apertura/chiusura, allarmi, ecc...). Possiamo fornire oblò standard per i vari tipi di custodie per soddisfare le vostre esigenze di ispezione di strumenti analogici o digitali e indicatori di vario tipo.

- Corpo e coperchio in acciaio inox AISI 316L.
- Vetro temperato.
- Cerniere di fusione a cera persa e saldate alla custodia.
- Maniglia coperchio: in inox verniciata nera per EJBX-55,55B, EJBX-6,6B e EJBX-7. In plastica nera per tutte le altre misure
- Piedini di fissaggio.
- Sabbatura al quarzo.
- Guarnizione in silicone.
- Viteria in acciaio inox.

Esempio codice ordine

Posizione standard dell'oblò al centro.
Posizioni oblò non standard o dimensioni su richiesta.

EJBX - 55 / 3020

Dimensioni Dimensioni max
dell'oblò.

CCA...EH CASSETTE DI DERIVAZIONE CON OBLÒ



[Catalogo online](#)



ESECUZIONE

Ex II 2GD Ex db IIC T... Gb; Ex tb IIIC T...°C Db

Altri certificati disponibili sul sito www.cortemgroup.com

GRADO DI PROTEZIONE

IP66

TEMPERATURA AMBIENTE STANDARD

-20 °C + 40 °C

(temperatura speciale: -60°C + 150°C)

ZONA

1-2-21-22

CARATTERISTICHE E VANTAGGI

Le cassette della serie CCAE...EH vengono utilizzate come custodie per materiale elettrico che richiedono una finestra di ispezione. Voltmetri, amperometri e altri strumenti di misurazione analogici o digitali sono esempi tipici di installazioni che richiedono una finestra di ispezione per la lettura. Queste custodie sono utilizzate anche per alloggiare strumenti di monitoraggio come celle fotoelettriche a infrarossi e sensori crepuscolari che forniscono impulsi per le apparecchiature di controllo e segnalazione (apertura/chiusura, allarmi, ecc...). Il nostro ufficio tecnico deciderà la dimensione della custodia da usare in base alle vostre necessità e determinerà la disposizione interna in modo da soddisfare tutti i parametri dimensionali ed elettrici prescritti dal certificato. Possiamo installare le apparecchiature secondo le vostre specifiche in conformità ai limiti tecnici consentiti dal certificato e in base ai nostri dispositivi di controllo e segnalazione standard.

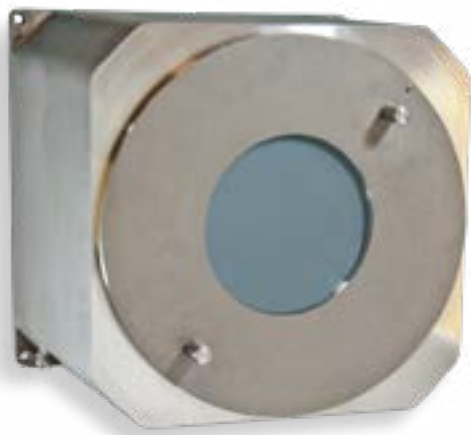
- Corpo e coperchio in lega di alluminio a basso contenuto di rame
- Vetro temperato.
- Viti interne ed esterne in acciaio inox.
- Piedini di fissaggio.
- Viti di terra interne/esterne.
- Verniciatura poliestere RAL 7035.
- Guarnizione in silicone.

Codice	Ø oblò	Peso Kg	 mm	 mm
CCA-0EH	90	2,3	146x146x130	104x104x85
CCA-01EH	90		160x160x155	121x121x105
CCA-02EH	140		212x212x150	171x171x95
CCA-03EH	180	10,1	260x260x210	216x216x140
CCA-04EH	310		310x310x410	353x353x190

CCAIF...H CASSETTE DI DERIVAZIONE CON OBLÒ



[Catalogo online](#)



ESECUZIONE

Ex II 2GD Ex db IIC T... Gb; Ex tb IIIC T.. °C Db

Ex I M2; Ex db I Mb

Altri certificati disponibili sul sito www.cortemgroup.com

GRADO DI PROTEZIONE

IP66

TEMPERATURA AMBIENTE STANDARD

-20 °C + 40 °C

(temperatura speciale: -60°C + 150°C)

ZONA

1-2-21-22

CARATTERISTICHE E VANTAGGI

Le custodie della serie CCAIF...H in acciaio inox sono provviste di coperchio a vite con e senza oblò. Sono utilizzate come custodie con o senza morsetti; corpo e coperchio possono essere forati e filettati secondo le specifiche del cliente. Come da regolamento, la foratura può essere eseguita solo da Cortem.

- Corpo e coperchio in acciaio inox AISI 316L.
- Viti interne ed esterne in acciaio inox.
- Piedini di fissaggio.
- Viti di terra interne/esterne.
- Guarnizione in silicone.

Codice	Peso Kg	 mm	 mm
CCAIF-2020H		200x200x200	180X180x155
CCAIF-3020H		300x300x200	280x280x155
CCAIF-4030H		400x400x300	380x380x255

M-0 OPERATORI DI COMANDO, CONTROLLO E SEGNALAZIONE "Ex d"



[Catalogo online](#)



ESECUZIONE

Ex II 2GD Ex db IIC Gb; Ex tb IIIC Db
Ex I M2; Ex db I Mb

Altri certificati disponibili sul sito www.cortemgroup.com

GRADO DI PROTEZIONE

IP66

TEMPERATURA AMBIENTE STANDARD

-20 °C + 100 °C
(temperatura speciale: -60°C + 100°C)

ZONA

1-2-21-22

CARATTERISTICHE E VANTAGGI

Gli operatori di comando, controllo e segnalazione M-0 vengono installati quali accessori esterni di custodie Cortem 'Ex d' utilizzati in tutti gli ambienti industriali dove può essere presente un'atmosfera esplosiva classificati come Zona 1, 2, 21, 22. Gli operatori M-0 permettono la chiusura o l'apertura dei dispositivi elettrici o meccanici montati internamente nelle custodie 'Ex d' e la segnalazione luminosa dei loro stati operativi. I componenti degli operatori sono costruiti in acciaio inox per garantire la massima efficienza in qualsiasi condizione ambientale. I leveraggi sono costruiti in alluminio, le componenti plastiche dei pulsanti garantiscono la massima durata nel tempo anche in presenza di atmosfera molto corrosiva. Gli operatori M-0 hanno un grado di protezione IP66.

- Corpo esterno in alluminio.
- Boccole interne in acciaio inox.
- Perno interno in acciaio inox.
- Guarnizione in silicone.
- Pulsante in nylon colorato.
- Pulsante luminoso in policarbonato colorato trasparente.
- Leve manovre in alluminio.
- Verniciatura poliestere RAL7035 (Grigio chiaro), dove prevista.
- Montaggio operatore a vite sul coperchio.
- Montaggio contatti a scatto su apposita flangia che garantisce un collegamento rapido dell'intero blocco contatti all'operatore.

S.1 CASSETTE DI DERIVAZIONE GRUPPO GAS IIC



[Catalogo online](#)



ESECUZIONE

Ex II 2 GD - Ex d IIC T... Gb - Ex tb IIIC T... Db
 Ex II 2 GD - Ex e IIC T... Gb - Ex tb IIIC T... Db
 Ex II 2 GD - Ex i IIC T... Gb - Ex tb IIIC T... Db

GRADO DI PROTEZIONE

IP66/67

TEMPERATURA AMBIENTE STANDARD

-40 °C +150 °C

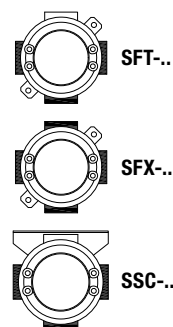
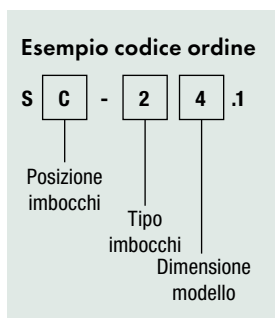
ZONA

1-2-21-22

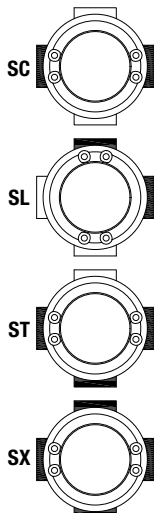
CARATTERISTICHE E VANTAGGI

Le custodie della serie S sono realizzate in lega d'alluminio o in acciaio inox AISI316L e vengono impiegate per l'infilaggio cavi sia con morsettiere multipolari sia con morsetti componibili. L'ampia gamma proposta serve per soddisfare le specifiche esigenze indicate dal cliente e possono essere installate in aree classificate come Zona 1, 2, 21, 22. Le caratteristiche costruttive delle custodie serie S, le rendono idonee a temperature di esercizio comprese tra -40°C e +150°C in base alla loro grandezza, al tipo di guarnizione usata, ai morsetti utilizzati.

- Corpo e coperchio in lega di alluminio a basso contenuto di rame.
- Coperchio a vite con grano per bloccaggio di sicurezza.
- Guarnizione in silicone.
- Verniciatura poliestere RAL 7035.
- Viteria in acciaio inox.
- Viti di terra in acciaio inox.



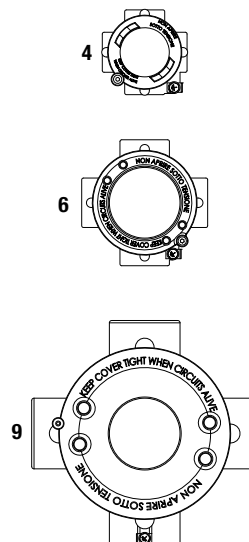
Posizione degli imbrocchi



Tipo di imbrocchi

1	1/2"
2	3/4"
3	1"
5	1 1/2"
6	2 1/2"

Dimensione modello



Per altri modelli consultare il catalogo generale

SA, SAG (Ex e) E (Ex i) CASSETTE DI DERIVAZIONE IN ALLUMINIO



[Catalogo online](#)



ESECUZIONE

Ex II 2GD Ex eb IIC T... Gb - Ex tb IIIC T... °C Db
 Ex II 2GD Ex e ia IIC T... Gb - Ex ia IIIC T... °C Db
 Ex II 2GD Ex db eb IIC T... Gb - Ex tb IIIC T... °C Db

GRADO DI PROTEZIONE

IP66

TEMPERATURA AMBIENTE STANDARD

-40 °C +40 °C
 (temperatura speciale: -60°C +85°C)

ZONA

1-2-21-22

CARATTERISTICHE E VANTAGGI

Le custodie serie SA...SAG sono costruite in lega d'alluminio, verniciate con polveri epossidiche contenenti particelle di acciaio inox mediante protezione elettrostatica e seccate in forno a 200 °C. Questo trattamento assicura una buona stabilità sia alla luce UV sia alla termica, garantendo protezione meccanica agli urti e un'ottima resistenza sia in presenza di nebbia salina, sia negli ambienti umide e marini. Vengono installate negli impianti industriali con pericolo di esplosione e incendio classificati come Zona 1, 2, 21, 22. Queste custodie sono prevalentemente utilizzate con la funzione di derivazione e/o smistamento cavi verso le sale controllo per segnali analogici o digitali, comando, controllo e segnalazione di apparecchiature quali motori, pompe...ecc, o lettura di grandezze fisiche quali portata, livello, temperatura, pressione ecc...Grazie allo spessore delle pareti (7mm), la serie SAG è adatta per il collegamento diretto con tubi e raccordi con filettatura conica.

- In lega di alluminio a basso contenuto di rame.
- Viteria in acciaio inox.
- Guarnizioni in silicone.
- Viti di terra interne/esterne.
- Piedini di fissaggio.
- Verniciatura poliestere RAL 7035 (Ex e) o RAL 5015 (Ex i).

Codice	Peso Kg	mm	mm
SA090907	0,40	90x90x73	84x84x54
SA111108	0,50	110x110x83	104x104x64
SAG111108	0,75	110x110x83	96x96x64
SA171108	0,80	170x110x83	164x104x65
SAG171108	1,55	170x110x83	156x96x65
SA141410	0,80	147x147x100	141x141x80
SAG141410	1,40	147x147x100	133x133x80
SA202012	1,70	200x200x120	192x192x98
SA301410	2,00	305x147x110	296x138x90

Codice	Peso Kg	mm	mm
SAG301410	2,70	291x133x75	291x133x75
SA302310	2,80	296x221x90	296x221x90
SAG302310	3,40	291x216x75	291x216x75
SA302318	3,50	296x221x165	296x221x165
SAG302318	5,30	291x216x155	291x216x155
SA473018	6,50	465x295x174	465x295x174
SAG473018	8,90	461x294x174	461x294x174
SAG623018	11,3	613x293x174	613x293x174
SAG606018	27,0	584x584x177	584x584x177

SA...P CASSETTE DI DERIVAZIONE IN POLIESTERE (Ex e) E (Ex i)



[Catalogo online](#)



ESECUZIONE

Ex II 2GD Ex eb IIC T... Gb - Ex tb IIIC T... °C Db
 Ex II 2GD Ex e ia IIC T... Gb - Ex ia IIIC T... °C Db
 Ex II 2GD Ex db eb IIC T... Gb - Ex tb IIIC T... °C Db

GRADO DI PROTEZIONE

IP66

TEMPERATURA AMBIENTE STANDARD

-40 °C +40 °C
 (temperatura speciale: -40°C +85°C)

ZONA

1-2-21-22

CARATTERISTICHE E VANTAGGI

Le custodie della serie SA...P, sono realizzate in poliestere rinforzato da fibre di vetro. Poiché sono altamente resistenti alla contaminazione da oli combustibili e shock meccanici, oltre a essere leggere e pratiche, possono essere installate in tutti gli impianti industriali e, in special modo, in quelli con potenziale pericolo di esplosione e/o incendio per la presenza di gas e polveri combustibili, classificati per Zona 1, 2, 21 e 22. Per facilitare il montaggio a parete, le custodie hanno appositi fori ricavati sul fondo. Il coperchio è dotato di guarnizione siliconica resistente alle basse e alle alte temperature ed è completo di viti in acciaio inox AISI 304, distribuite sul perimetro del coperchio per assicurare la migliore chiusura per l'ottenimento del grado di protezione IP66. Le custodie della serie SA...P vengono prevalentemente impiegate con la funzione di: derivazione/smistamento cavi per segnali analogici, digitali e/o come comando e controllo apparecchiature quali motori, ventole, pompe e/o lettura di grandezze fisiche quali portata, livello, temperatura, pressione, corrente, ecc. La disposizione dei morsetti all'interno della custodia può essere fatta in diverse configurazioni.

- GRP (Resina poliestere rinforzata con fibre di vetro) in colore nero RAL 9017 (Ex e) o blu RAL 5015 (Ex i) su richiesta.
- Viteria in acciaio inox.
- Guarnizione in silicone.
- Viti di terra interne/esterne.

Codice	Peso Kg	 mm	 mm
SA090907/P	0,30	90x90x73	84x84x52
SA111108/P	0,40	110x110x83	104x104x65
SA171108/P	0,80	170x110x83	164x104x65
SA141410/P	1,00	147x147x100	135x135x79
SA301410/P	1,90	305x147x110	296x138x90
SA302310/P	2,50	305x230x110	296x221x90
SA302318/P	3,10	305x230x190	296x221x165
SA473018/P	4,70	470x305x195	460x295x175
SA623018/P	6,30	620x305x185	608x293x160

CTB (Ex e) E (Ex i) CASSETTE DI DERIVAZIONE IN ACCIAIO INOX



[Catalogo online](#)



ESECUZIONE

Ex II 2GD Ex eb IIC T... Gb - Ex tb IIIC T... °C Db
 Ex II 2GD Ex e ia IIC T... Gb - Ex ia IIIC T... °C Db
 Ex II 2GD Ex db eb IIC T... Gb - Ex tb IIIC T... °C Db

GRADO DI PROTEZIONE

IP66

TEMPERATURA AMBIENTE STANDARD

-40 °C +40 °C
 (temperatura speciale: -60°C +85°C)

ZONA

1-2-21-22

CARATTERISTICHE E VANTAGGI

Le custodie della serie CTB, CSTB sono costruite in acciaio inox AISI 316L per garantire un uso corretto negli ambienti aggressivi in cui sono installate. Grazie agli elevati standard di qualità e all'uso di materie prime selezionate lavorate con tecnologie all'avanguardia, queste custodie sopportano in modo eccellente i fattori esterni estremi, quali acqua, polvere, colpi, vibrazioni, corrosione ed escursioni estreme di temperatura assicurando una lunga e affidabile durata di servizio. Le custodie CTB, CSTB vengono installate negli impianti industriali con pericolo di esplosione e incendio classificati come Zona 1, 2, 21, 22 e vengono prevalentemente impiegate con la funzione di: derivazione/smistamento cavi per segnali analogici, digitali e/o come comando e controllo apparecchiature quali motori, pompe, ecc.

- In acciaio inox AISI 316L.
- Viteria in acciaio inox.
- Viti di terra interne/esterne.
- Piedini di fissaggio.

Codice	Peso Kg	mm	mm
CSTB121208	1,2	120x120x80	84x60x26
CSTB151509	1,6	150x150x90	114x90x36
CSTB191910	2,2	190x190x100	154x130x46
CTB221513	2,8	229x152x130	169x92x75
CTB262616	5,2	260x260x160	224x200x100
CTB262620	5,8	260x260x205	224x200x145
CTB303016	6,0	306x306x160	270x246x100
CTB303020	6,6	306x306x205	270x246x145
CTB382616	6,3	380x260x160	344x200x100
CTB382620	6,6	380x260x205	344x200x145
CTB453816	9,2	450x380x160	414x322x100
CTB453820	10,0	450x380x205	414x322x145
CTB484816	11	480x480x160	444x420x100
CTB484820	11,4	480x480x205	444x420x145

Codice	Peso Kg	mm	mm
CTB503516	9,3	500x350x160	464x290x100
CTB503520	10,2	500x350x205	464x290x145
CTB624516	15,7	620x450x160	584x390x100
CTB624520	17,2	620x450x205	584x390x145
CTB745520	24,7	740x550x205	704x490x145
CTB765020	23,8	762x508x205	726x448x145
CTB808030	40,0	800x800x305	725x725x245
CTB866420	30,3	860x640x205	824x580x145
CTB916120	30,8	914x610x205	878x550x145
CTB916130	35,5	914x610x305	878x550x245
CTB987420	38,9	980x740x205	944x680x145

M-0 OPERATORI DI COMANDO, CONTROLLO E SEGNALAZIONE "Ex e"



[Catalogo online](#)



ESECUZIONE

Ex II 2GD Ex e IIC Gb; Ex tb IIIC Db
Ex II 2G Ex db eb IIC Gb; Ex tb IIIC Db

GRADO DI PROTEZIONE

IP66

TEMPERATURA AMBIENTE STANDARD

-40 °C +90 °C

ZONA

1-2-21-22

CARATTERISTICHE E VANTAGGI

Gli operatori di comando, controllo e segnalazione M-0 di Cortem vengono installati quali accessori esterni su custodie 'Ex e' utilizzati in tutti gli ambienti industriali dove può essere presente un'atmosfera esplosiva classificati come Zona 1, 2, 21, 22. Gli operatori M-0 permettono la chiusura o l'apertura dei dispositivi elettrici o meccanici montati internamente nelle custodie 'Ex e' e la segnalazione luminosa dei loro stati operativi. I componenti degli operatori sono costruiti in acciaio inox per garantire la massima efficienza in qualsiasi condizione ambientale. I leveraggi sono costruiti in alluminio, le componenti plastiche dei pulsanti garantiscono la massima durata nel tempo anche in presenza di atmosfera molto corrosiva. Gli operatori M-0 di controllo e segnalazione hanno un grado di protezione IP66.

- Corpo esterno in alluminio.
- Boccia interna in acciaio inox.
- Perno interno in acciaio inox.
- Guarnizioni in silicone.
- Pulsante in nylon.
- Pulsante luminoso in policarbonato colorato trasparente.
- Leve manovre in alluminio.
- Verniciatura poliestere RAL7035 (Grigio chiaro), dove prevista.
- Montaggio operatore a vite sul coperchio.
- Montaggio contatti a scatto su apposita flangia che garantisce un collegamento rapido dell'intero blocco contatti all'operatore.

CSC PULSANTIERE DI COMANDO E SEGNALAZIONE



[Catalogo online](#)



ESECUZIONE

Ex II 2 GD; Ex d IIC T...°C Gb; Ex tb IIIC T...°C Db
Ex I M2 Ex d I Mb (solo acciaio inox e ghisa)

GRADO DI PROTEZIONE

IP66

TEMPERATURA AMBIENTE STANDARD

-20 °C +55 °C
(temperatura speciale: -50°C +55°C)

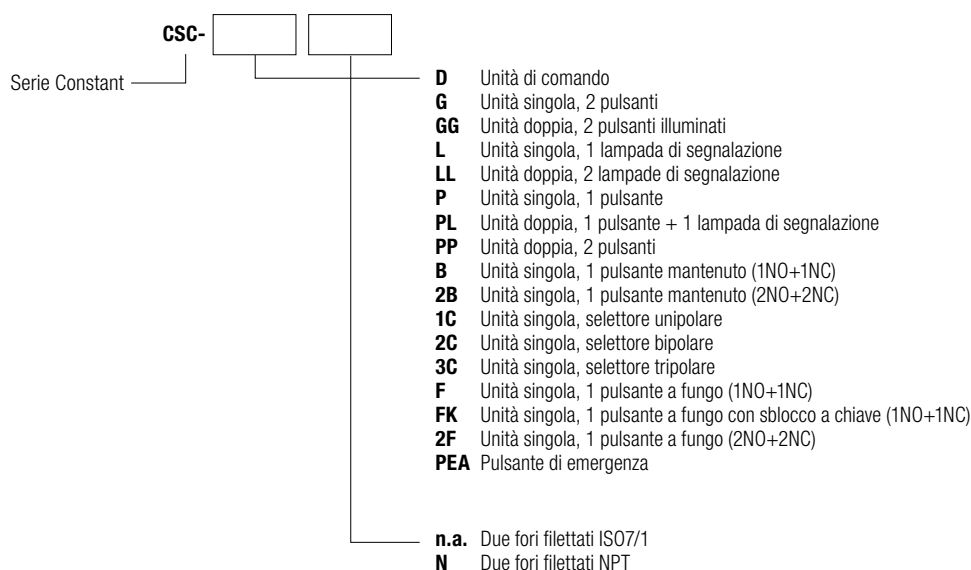
ZONA

1-2-21-22

CARATTERISTICHE E VANTAGGI

Le unità di comando e controllo serie CSC, sono adatte al comando e alla segnalazione di apparecchiature, sia a bordo macchina che a distanza e vengono impiegate nelle industrie chimiche, petrolchimiche, farmaceutiche e in tutti i luoghi dove sia richiesto un impianto antideflagrante.

- Corpo e coperchio in lega di alluminio a basso contenuto di rame completa di piedini per il fissaggio a parete.
- Voltaggio/amperaggio per utilizzo standard.
- Guarnizione in silicone.
- Custodia portastrumenti in vetro borosilicato.
- Targhetta di certificato adesiva collocata esternamente.
- Viti in acciaio inox.
- Viti di terra interne/esterne.
- Verniciatura poliestere RAL 7035.



Esempio:
CSC-1CN

Pulsantiera di controllo singola con selettore unipolare e due fori filettati NPT.



[Catalogo online](#)



ESECUZIONE

Ex II 2 GD; Ex d IIC T...°C Gb; Ex tb IIIC T...°C Db
Ex I M2 Ex d I Mb (solo acciaio inox e ghisa)

GRADO DI PROTEZIONE

IP66

TEMPERATURA AMBIENTE STANDARD

-20 °C +55 °C
(temperatura speciale: -50°C +55°C)

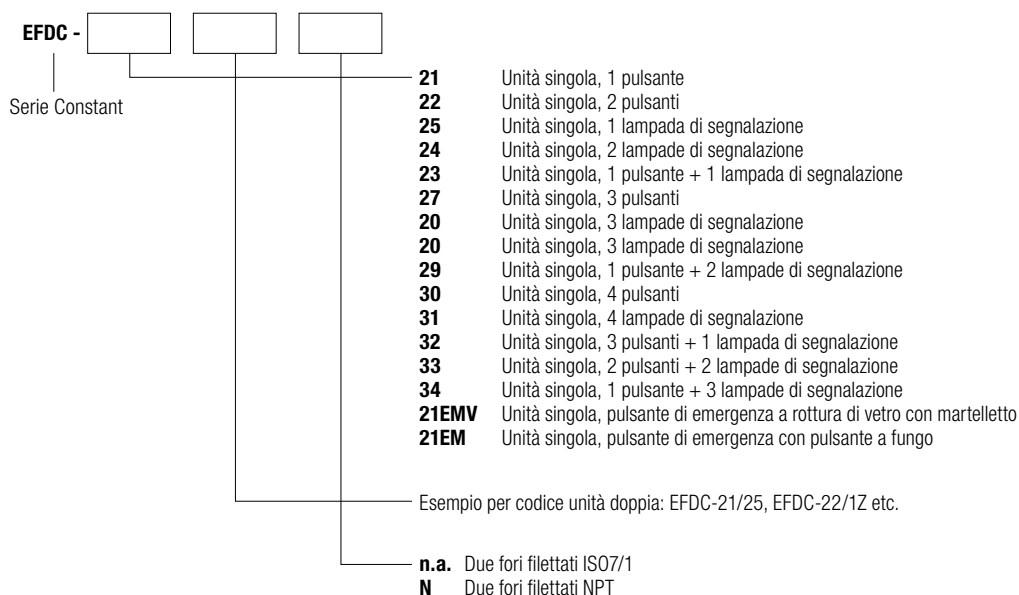
ZONA

1-2-21-22

CARATTERISTICHE E VANTAGGI

Le unità di comando e controllo serie EFDC, sono adatte al comando e alla segnalazione di apparecchiature, sia a bordo macchina che a distanza e vengono impiegate nelle industrie chimiche, petrolchimiche, farmaceutiche e in tutti i luoghi dove sia richiesto un impianto antideflagrante. Caratteristica di queste pulsantiere è la possibilità di applicare fino a quattro operatori sul coperchio. Custodia di forma cilindrica in lega di alluminio a basso contenuto di rame, con boccola e perno pulsante in acciaio inox. Viti fissaggio corpo coperchio in acciaio inox, piedini per fissaggio a parete. Vite di terra in acciaio inox. Verniciatura poliestere RAL 7035. Voltaggio/amperaggio per utilizzo standard.

- Custodia di forma cilindrica in lega di alluminio a basso contenuto di rame, con boccola e perno pulsante in acciaio inox.
- Voltaggio/amperaggio per utilizzo standard.
- Guarnizione in silicone.
- Viti in acciaio inox.
- Viti di terra interne/esterne.
- Verniciatura poliestere RAL 7035.



Esempio:
EFDC-25N

Pulsantiera di controllo singola con 1 lampada di segnalazione e due fori filettati NPT.

CSC INTERRUITORI, COMMUTATORI E DEVIATORI DI COMANDO



[Catalogo online](#)



ESECUZIONE

Ex II 2 GD; Ex d IIC T...°C Gb; Ex tb IIIC T...°C Db
Ex I M2 Ex d I Mb (solo acciaio inox e ghisa)

GRADO DI PROTEZIONE

IP66

TEMPERATURA AMBIENTE STANDARD

-20 °C +55 °C
(temperatura speciale: -50°C +55°C)

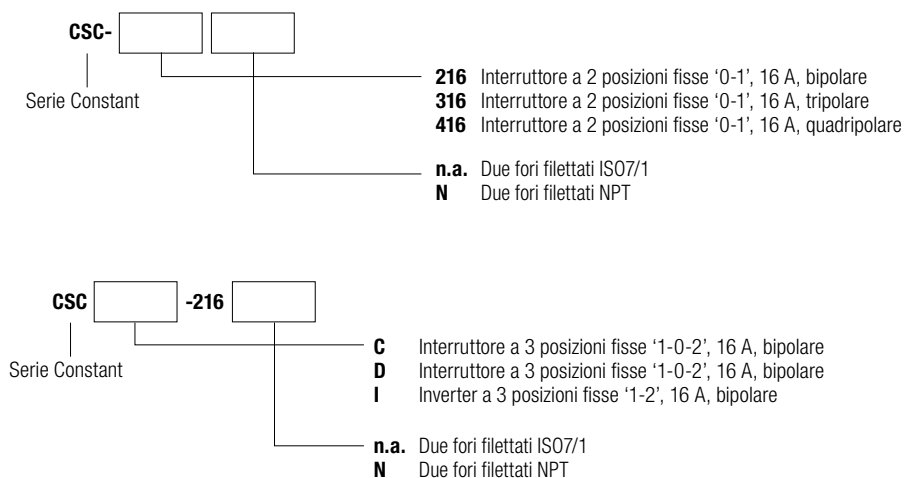
ZONA

1-2-21-22

CARATTERISTICHE E VANTAGGI

Gli interruttori, commutatori e deviatori della serie CSC sono modelli di tipo rotativo 16 A con maniglia di manovra sul coperchio. Fornito con riduttore Maschio 1" -Femmina 3/4".

- Corpo e coperchio in lega di alluminio a basso contenuto di rame
- Maniglia frontale in alluminio.
- Coperchio con viti di chiusura in acciaio inox.
- Guarnizione in silicone.
- Piedini di fissaggio.
- Viti interne ed esterne in acciaio inox.
- Verniciatura poliestere RAL 7035.



Esempio:
CSC-216
CSCC-216N

Pulsantiera singola con interruttore a 2 posizioni fisse '0-1', 16 A, bipolare.
Pulsantiera singola con interruttore a 3 posizioni fisse '1-0-2', 16 A, bipolare.



[Catalogo online](#)



ESECUZIONE

Ex II 2 GD; Ex d IIC T...°C Gb; Ex tb IIIC T...°C Db
Ex I M2 Ex d I Mb (solo acciaio inox e ghisa)

GRADO DI PROTEZIONE

IP66

TEMPERATURA AMBIENTE STANDARD

-20 °C +55 °C
(temperatura speciale: -50°C +55°C)

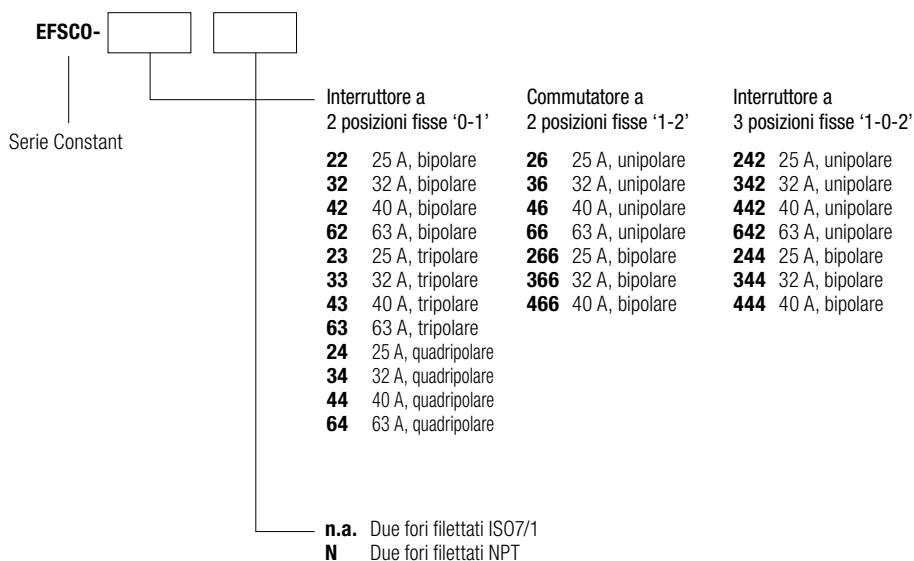
ZONA

1-2-21-22

CARATTERISTICHE E VANTAGGI

Gli interruttori, commutatori e deviatori della serie EFSCO sono modelli di tipo rotativo 25 A, 50 A e 63 A con maniglia di manovra sul coperchio.

- Corpo e coperchio in lega di alluminio a basso contenuto di rame
- Maniglia frontale in alluminio.
- Guarnizione in silicone.
- Coperchio con vite di chiusura in acciaio inox.
- Piedini di fissaggio.
- Viti interne ed esterne in acciaio inox.
- Verniciatura poliestere RAL 7035.



Esempio:
EFSCO-32N

Pulsantiera singola con interruttore a 2 posizioni fisse '0-1', 32 A, bipolare e due fori filettati NPT.

EMHA-9 E CSC-H CUSTODIE PORTASTRUMENTI



[Catalogo online](#)



ESECUZIONE

Ex II 2 GD; Ex d IIC T...°C Gb; Ex tb IIIC T...°C Db
Ex I M2 Ex d I Mb (solo acciaio inox e ghisa)

GRADO DI PROTEZIONE

IP66

TEMPERATURA AMBIENTE STANDARD

-20 °C +55 °C
(temperatura speciale: -50°C +55°C)

ZONA

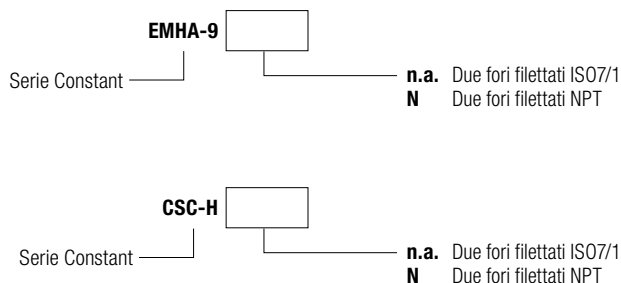
1-2-21-22

CARATTERISTICHE E VANTAGGI

Le custodie portastrumenti EMHA-9 vengono normalmente impiegate per contenere strumenti analogici quali amperometri e voltmetri di media grandezza.

Le custodie portastrumenti CSC vengono normalmente impiegate per contenere strumenti analogici a lancetta quali amperometri e voltmetri di piccole dimensioni.

- Corpo e coperchio in lega di alluminio a basso contenuto di rame
- Vetro temperato.
- Guarnizione in silicone.
- Viti in acciaio inox.
- Piedini di fissaggio.
- Vite di terra interne/esterne.
- Verniciatura poliestere RAL 7035.



Esempio:
EMHA-9N

Custodie portastrumenti con due fori filettati NPT.



[Catalogo online](#)



ESECUZIONE

Ex II 2 GD; Ex d IIB T... Gb; Ex tb IIIC T... °C Db

GRADO DI PROTEZIONE

IP66

TEMPERATURA AMBIENTE STANDARD

-20 °C +55 °C

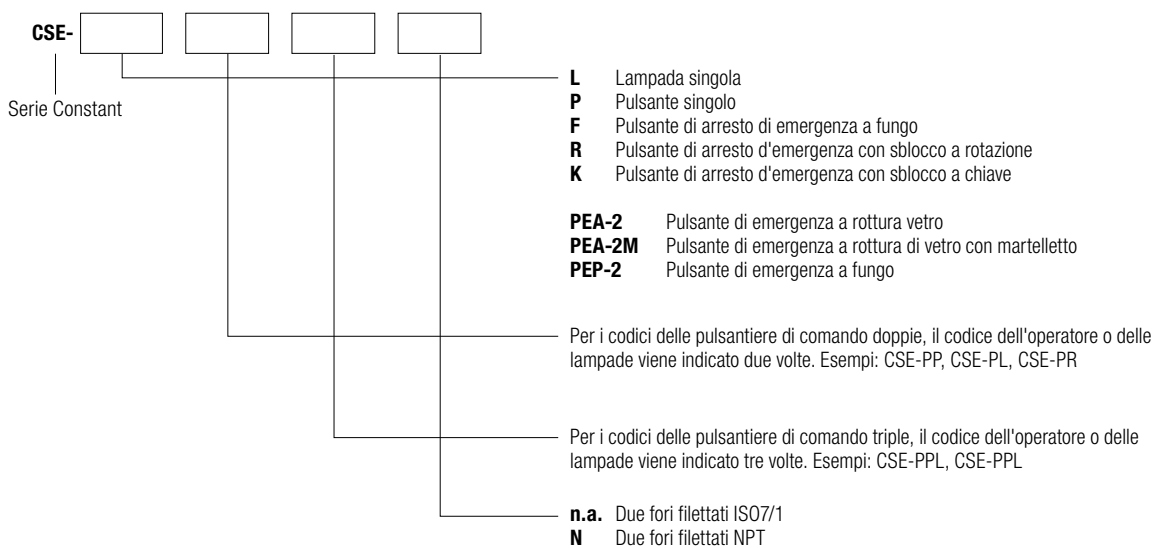
ZONA

1-2-21-22

CARATTERISTICHE E VANTAGGI

Le unità di comando e controllo serie CSE sono adatte al comando e alla segnalazione di apparecchiature, sia a bordo macchina che a distanza e vengono impiegate nelle industrie chimiche, petrolchimiche, farmaceutiche e in tutti i luoghi dove sia richiesto un impianto antideflagrante.

- Custodia di forma rettangolare in lega di alluminio a basso contenuto di rame, con boccia e perno pulsante in acciaio inox.
- Viti fissaggio corpo coperchio in acciaio inox, piedini per fissaggio a parete.
- Guarnizione in silicone.
- Vite di terra in acciaio inox.
- Verniciatura poliestere RAL 7035.
- Voltaggio/ampere per utilizzo standard.



Esempio:

- CSE-PPL** Pulsantiera con due pulsanti e indicatore luminoso.
CSE-PPL Pulsantiera con due pulsanti e due fori filettati NPT.

EFD3 SALVAMOTORI



[Catalogo online](#)



ESECUZIONE

Ex II 2 GD; Ex d IIB T... Gb; Ex tb IIIC T... °C Db

GRADO DI PROTEZIONE

IP66

TEMPERATURA AMBIENTE STANDARD

-20 °C +55 °C

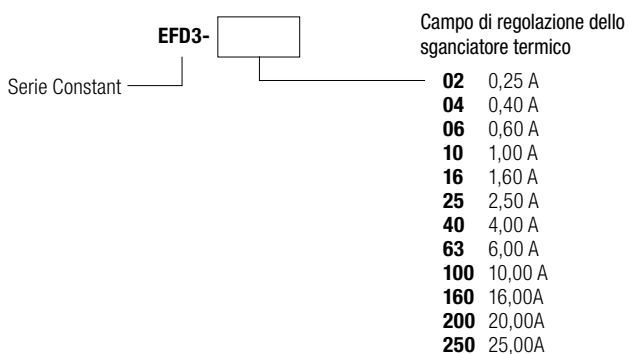
ZONA

1-2-21-22

CARATTERISTICHE E VANTAGGI

I salvamotori magnetotermici tripolari della serie EFD3 vengono utilizzati per il comando (avviamento-arresto) e protezione di motori trifase. Interruttore con protezione magnetotermica regolabile e manovra esterna.

- Corpo e coperchio in lega di alluminio a basso contenuto di rame
- Guarnizione in silicone.
- Leva manovra in lega di alluminio verniciata.
- Targhetta ON - OFF in acciaio inox.
- Viti in acciaio inox.
- Piedini di fissaggio.
- Vite di terra interne/esterne.
- Verniciatura poliestere RAL 7035.



Esempio:
EFD3-02

Salvamotori 0,25 A.



[Catalogo online](#)



ESECUZIONE

Ex II 2 GD Ex db eb IIC T... Gb; Ex tb IIIC T...°C Db (Prese)
Ex II 2 GD Ex eb IIC T... Gb; Ex tb IIIC T...°C Db (Spine)

GRADO DI PROTEZIONE

IP66

TEMPERATURA AMBIENTE STANDARD

-60°C +60°C
-60°C +55°C

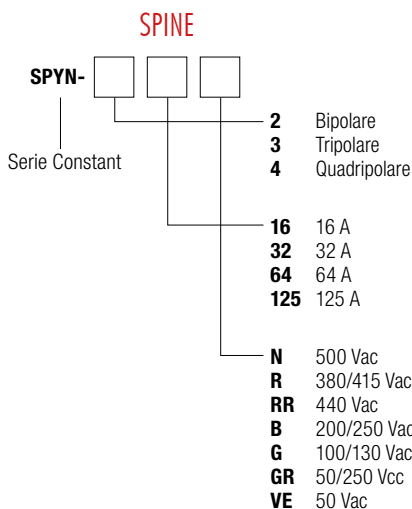
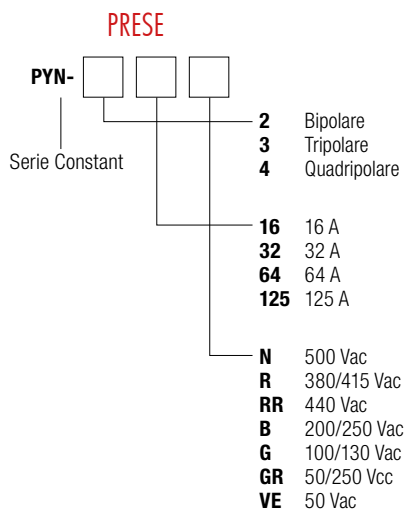
ZONA

1-2-21-22

CARATTERISTICHE E VANTAGGI

Le prese di corrente della serie PYN, complete di sezionatore interbloccato, sono utilizzabili in tutti gli ambienti che presentano atmosfera potenzialmente esplosiva. Tali prese pur essendo accoppiate alle spine SPYN, che hanno la particolare caratteristica di poter essere utilizzate anche sulle normali prese industriali di tipo conforme alla norma europea CEE 17, sono costruite in maniera da non permettere l'accoppiamento con le relative spine di tipo industriale. Identificazione della tensione nominale mediante il colore dell'anello.

- Corpo e coperchio in lega di alluminio a basso contenuto di rame
- Tappo di chiusura in PVC con catena imperdibile.
- Spinotti in ottone nichelato.
- Vite di terra in acciaio inox.
- Piedini di fissaggio.
- Verniciatura poliestere RAL 7035.



Esempio:

PYN-332G

Preso 3P+ $\frac{1}{2}$, capacità max. 32 A, tensione nominale 100/130Vac, 50/60Hz.

SPYN-232G

Spina 2P+ $\frac{1}{2}$, capacità max. 32 A, tensione nominale 100/130Vac, 50/60Hz.



[Catalogo online](#)



ESECUZIONE

Ex II 2 GD Ex d IIC T6 Ex d tD A21 T85°C

GRADO DI PROTEZIONE

IP66/67

TEMPERATURA AMBIENTE STANDARD

-20 °C +55 °C

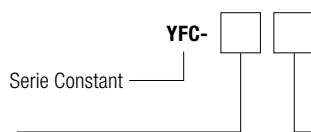
ZONA

1-2-21-22

CARATTERISTICHE E VANTAGGI

I finecorsа antideflagranti tipo YFC in lega di alluminio sono stati realizzati per soddisfare le più comuni esigenze di installazione, comodità di cablaggio, robustezza, affidabilità nel tempo e rapida installazione. Sono dotati di una vasta gamma di azionatori e molteplici combinazioni di contatti consentendo di realizzare la soluzione ottimale per un perfetto funzionamento del sistema situato in area pericolosa.

- Corpo in lega di alluminio a basso contenuto di rame completa di piedini per il fissaggio a parete.
- Guarnizioni in silicone.
- Targhetta di certificato adesiva collocata esternamente.
- Viti in acciaio inox.
- Vite di terra interna ed esterna in acciaio inox.
- Verniciatura poliestere RAL 7035.
- Un imbocco ISO M20x1,5



- | | |
|-----------------------------------------------------------------------|---------------------------------------------------------------------|
| E21 Pistoncino laterale semplice inox | Z11 Contatti a scatto (1N.O.+1N.C.) |
| E22 Pistoncino laterale inox con rotella Ø12 verticale | X11 Contatti ad azione lenta break before make (1N.O.+1N.C.) |
| E23 Pistoncino laterale inox con rotella Ø12 orizzontale | Y11 Contatti ad azione lenta break before make (1N.O.+1N.C.) |
| E31 Leva unidirezionale Ø22, rotella in nylon | W02 Contatti ad azione lenta (2N.C.) |
| E32 Leva unidirezionale Ø22, rotella in inox | W20 Contatti ad azione lenta (2N.O.) |
| E33 Leva unidirezionale Ø22, rotella con cuscinetto in acciaio | Z02 Contatti ad azione lenta (2N.O.) |
| E42 Leva con Ø22, rotella in inox | |
| E44 Leva con rotella gomma Ø50 | |
| E52 Leva unidirezionale Ø22, rotella in inox | |
| E62 Attuatore a molla inox | |
| E71 Asta regolabile, acciaio inox Ø3 | |
| E91 Attuatore multi-direzionale a molla in inox | |
| E99 Con anello a strappo | |
| E11 Pistoncino semplice inox | |
| E12 Pistoncino inox con sfera | |
| E13 Pistoncino inox con rotella Ø12 | |

Esempio:

YFC-E21Z11 Finecorsа antideflagrante YFC con pistoncino laterale semplice inox e contatto a scatto 1NO + 1NC.

PMT PINZA DI MESSA A TERRA



[Catalogo online](#)

ESECUZIONE

Ex II 2GD - Ex d IIC T6 Ex tD A21 T85°C

GRADO DI PROTEZIONE

IP65

TEMPERATURA AMBIENTE STANDARD

-20 °C +55 °C

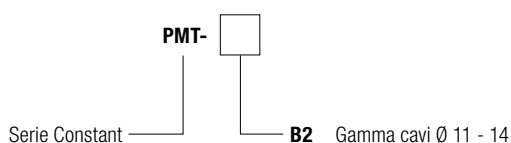
ZONA

1-2-21-22

CARATTERISTICHE E VANTAGGI

La pinza PMT viene usata per il collegamento a terra di autobotti e cisterne durante le operazioni di carico e scarico. Il contatto a terra avviene all'interno del corpo della pinza in una camera 'Ex d' solamente dopo aver allacciato la pinza all'impianto di terra locale.

- Impugnatura in nylon antiscivolo di colore nero.
- Elementi di contatto esterni in bronzo fosforoso.
- Targhetta di certificato in alluminio rivettata sull'impugnatura.
- Viteria in acciaio inox.
- Pressacavo per cavo non armato, filettatura ISO M32



GRDE-4200 SISTEMA ELETTRONICO DI MESSA A TERRA



[Catalogo online](#)



ESECUZIONE

Ex II 2(1) G - Ex db eb mb [ia Ga] IIC T.. Gb
Ex II 2(1) D - Ex tb [ia Da] IIIC T.. °C Da

GRADO DI PROTEZIONE

IP66

TEMPERATURA AMBIENTE STANDARD

-20 °C +55 °C

ZONA

1-2-21-22

CARATTERISTICHE E VANTAGGI

Il sistema di messa a terra elettronico GRDE-4200 previene incendi ed esplosioni in aree con livelli pericolosi di elettricità statica durante le operazioni di carico e scarico di liquidi e di materiale secco inerte.

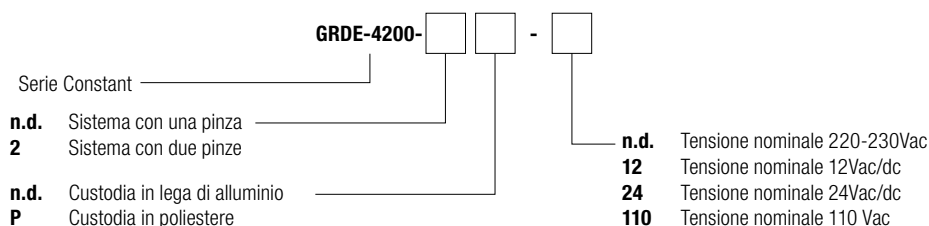
Il GRDE-4200 è costituito da una custodia Cortem 'Ex eb / tb', che contiene la logica di controllo della messa a terra LCZ-4200 certificata ATEX/IECEX, e da dispositivi di controllo e segnalazione Cortem 'Ex eb / tb' come i selettori e le spie LED. Può essere fornito con uno o due pinze di messa a terra per il collegamento ad autocisterne o ad altre parti metalliche.

GRDE-4200/..

- Corpo e coperchio in lega di alluminio a basso contenuto di rame.
- Guarnizioni in silicone.
- Etichetta di certificazione in alluminio rivettata sul coperchio.
- Viti in acciaio inox.
- Verniciatura poliestere RAL 7035.

GRDE-4200/..P

- Corpo e coperchio in resina poliestere nera con proprietà antistatiche.
- Guarnizioni in silicone.
- Etichetta di certificazione in alluminio rivettata sul coperchio.
- Viti in acciaio inox.
- Pinza bipolare, fusione di alluminio con manici in neoprene, ganasce con punte in acciaio, autosganciante.
- Cavo spiralato giallo con rivestimento in gomma resistente agli oli e alle sostanze chimiche. Lunghezza 8 metri (esteso). Pressacavi e spine in ottone nichelato tipo NAV201B e PLG 11B.



Esempio:

- GRDE-4200** Sistema elettronico di messa a terra 'Ex eb / tb', con custodia in lega di alluminio, una pinza e tensione nominale 230 Vac.
GRDE-4200-2P-110 Sistema elettronico di messa a terra 'Ex eb / tb', con custodia in poliestere, due pinze e tensione nominale 110 Vac.

GRDC-4200 SISTEMA ELETTRONICO DI MESSA A TERRA CAPACITIVO



[Catalogo online](#)

ESECUZIONE

Ex II 2(1) G - Ex db eb mb [ia Ga] IIC T.. Gb
Ex II 2(1) D - Ex tb [ia Da] IIIC T.. °C Da

GRADO DI PROTEZIONE

IP66

TEMPERATURA AMBIENTE STANDARD

-40 °C +60 °C

ZONA

1-2-21-22



CARATTERISTICHE E VANTAGGI

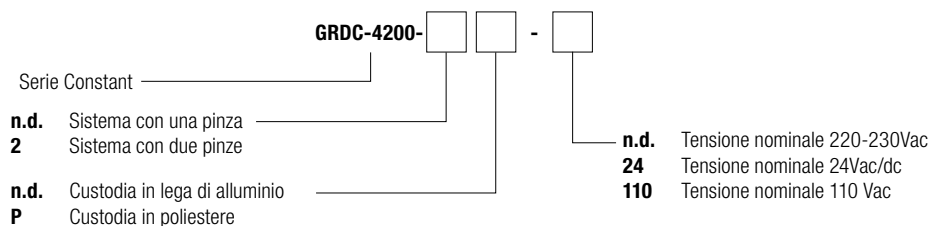
Il GRDC-4200 è un sistema di messa a terra elettronico di tipo capacitivo che garantisce la messa a terra di autocisterne, ferrocisterne, IBC (intermediate bulk containers) durante il trasferimento di liquidi infiammabili come carburanti, prodotti chimici, polveri e granulati. Il sistema analizza la capacità complessiva dell'automezzo, così da fornire il consenso all'attivazione del carico, solo nel caso di effettivo collegamento con lo stesso. Grazie alla misurazione della capacità elettrica del dispositivo cui è collegato, il GRDC-4200 è in grado di distinguere se è stato collegato al serbatoio o ad un altro oggetto metallico (tubazione, scala ecc.) aumentando così il livello di affidabilità e sicurezza ed impedendo possibili usi scorretti da parte dell'operatore.

GRDC-4200/..

- Corpo e coperchio in lega di alluminio a basso contenuto di rame.
- Guarnizioni in silicone.
- Etichetta di certificazione in alluminio rivettata sul coperchio.
- Viti in acciaio inox.
- Verniciatura poliestere RAL 7035.

GRDC-4200/..P

- Corpo e coperchio in resina poliestere nera con proprietà antistatiche.
- Guarnizioni in silicone.
- Etichetta di certificazione in alluminio rivettata sul coperchio.
- Viti in acciaio inox.
- Pinza bipolare, fusione di alluminio con manici in neoprene, ganasce con punte in acciaio, autosganciante.
- Cavo spiralato giallo con rivestimento in gomma resistente agli oli e alle sostanze chimiche. Lunghezza 8 metri (esteso). Pressacavi e spine in ottone nichelato tipo NAV20IB e PLG11B.



Esempio:

GRDC-4200 Sistema elettronico capacitivo di messa a terra, con custodia in lega di alluminio, una pinza e tensione nominale 230 Vac.

GRDC-4200-2P-110 Sistema elettronico capacitivo di messa a terra, con custodia in poliestere, due pinze e tensione nominale 110 Vac.

GRD-4200 SISTEMA ELETTRONICO DI MESSA A TERRA



[Catalogo online](#)



ESECUZIONE

Ex II 2(1) G - Ex d [ia Ga] ia IIB T6 Gb
Ex II 2(1) D - Ex tb [ia Da] ia IIIC T85°C Db

GRADO DI PROTEZIONE

IP66

TEMPERATURA AMBIENTE STANDARD

-20 °C +55 °C

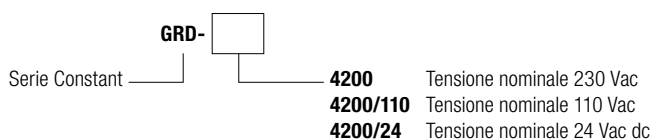
ZONA

1-2-21-22

CARATTERISTICHE E VANTAGGI

L'apparecchiatura elettronica GRD-4200 assicura la messa a terra dell'autocisterna durante le operazioni di carico e scarico di liquidi infiammabili in luoghi con pericolo di esplosione. Il funzionamento è basato sul rilievo del parametro resistivo che ne garantisce la messa a terra ed il controllo della pompa di carico e scarico. Il sistema elettronico di messa a terra GRD-4200 ha ottenuto la certificazione SIL (Safety Integrity Level) Livello 2 in conformità alle normative IEC-61508 ed EN-50495 che garantisce la capacità di questo sistema di svolgere la propria funzione di sicurezza.

- Corpo e coperchio in lega di alluminio a basso contenuto di rame.
- Guarnizioni in silicone.
- Targhetta di certificato in alluminio rivettata su coperchio.
- Viteria in acciaio inox.
- Vite di messa a terra in acciaio inox M6. Interna ed esterna al corpo e sul coperchio complete di staffe antirotazione.
- Staffe di fissaggio in acciaio zincato elettroliticamente.
- Manovra sul coperchio in alluminio verniciato.
- Spie luminose in policarbonato resistente agli urti ed ai raggi UV.
- Verniciatura poliestere RAL 7035.
- 2 imbocchi 3/4". Completo di un tappo PLG2G.
- Pressacavo per cavo non armato, sigillato internamente, filettatura Ø 3/4" ISO7/1
- Cavo di colore giallo con rivestimento in gomma resistente all'olio e alle sostanze chimiche. Adatto ad altissime sollecitazioni meccaniche. Lunghezza 8 metri.
- Pinza bipolare, fusione di alluminio con manici in neoprene, ganasce con punte in acciaio, autosganciante. Apertura 16 mm.
- Staffa per pinza in acciaio inox.



Esempio:
GRD-4200

Sistema di messa a terra elettronico per cisterne, tensione nominale 230 Vac



[Catalogo online](#)



ESECUZIONE

Ex db eb IIC T6, T5 Gb; Ex tb IIIC T85°C, T100°C Db

GRADO DI PROTEZIONE

IP66

TEMPERATURA AMBIENTE STANDARD

-40 °C +40 °C (T6) -40 °C +55 °C (T5) -40 °C +60 °C (T4)

ZONA

1-2-21-22

CARATTERISTICHE E VANTAGGI

Le pulsantiere CMD, in poliestere rinforzato con fibra di vetro, possono essere dotate di una serie completa di interruttori e dispositivi di controllo, monitoraggio e segnalazione. Possono essere montate sia a bordo macchina che a distanza per alimentare circuiti come la luce o la forza motrice in qualsiasi tipo di applicazione industriale. L'elevato numero di componenti installabili consente un'ampia gamma di personalizzazioni per ottenere la soluzione ottimale per il funzionamento del sistema situato in un'area pericolosa.

- Corpo e coperchio in poliestere rinforzato con fibra di vetro colore nero con proprietà antistatiche completo di piedini per il fissaggio.
- Guarnizione in silicone resistente agli acidi, agli idrocarburi ed alle alte temperature, collocata tra corpo e coperchio.
- Viti in acciaio inox.
- Vite di terra M5 interne su corpo e coperchio collegate fra loro con cavo da 2,5 mm².
- Pressacavo in poliammide serie NAVP.

	CMD	un operatore	due operatori	tre operatori		
1	Per un operatore sul coperchio				N	Pulsante nero
2	Per due operatori sul coperchio				R	Pulsante rosso
3	Per tre operatori sul coperchio				V	Pulsante verde
					G	Pulsante giallo
					I	Pulsante bianco
					V	Componente per luce verde
					R	Componente per luce rossa
					G	Componente per luce gialla
					B	Componente per luce blu
					I	Componente per luce incolore
T	Un foro Ø20,5 sul lato inferiore				F	Pulsante di arresto d'emergenza con sblocco a rotazione
B	Un foro sul lato inferiore e uno sul lato superiore Ø20,5				K	Pulsante di arresto d'emergenza con sblocco a chiave
T	Un foro Ø25,5 sul lato inferiore					
N	Un foro sul lato inferiore e uno sul lato superiore Ø25,5					

1	1 contatto NO	
2	1 contatto NC	
3	1 contatto NO+1 NC	
4	2 contatti NO	
5	2 contatti NC	
9	Luce a led 12-36 Vca/dc	
8	Luce a led 48-127 Vca/dc	
7	Luce a led 220-415 Vca/dc	
6	Luce a led 220-250 Vca/dc	
1	1 contatto NO	
2	1 contatto NC	
3	1 contatto NO+1 NC	
4	2 contatti NO	
5	2 contatti NC	

1X		1R		1Z	
2I		1C		1W	

Esempio:

CMD3BR9V92I

Pulsantiera "tipo 3" con foro sul lato inferiore Ø25,5, con luce led rossa 12-36 Vac/dc, un led verde 12-36 Vac/dc e un interruttore.

Per altri dispositivi di comando e monitoraggio, consultare il catalogo generale.

A, I PULSANTIERE DI COMANDO E SEGNALAZIONE



[Catalogo online](#)

Tipo A



ESECUZIONE

Ex II 2 GD; Ex de IIC T6, T5 Gb; Ex tb IIIC T85°C Db

GRADO DI PROTEZIONE

IP66

TEMPERATURA AMBIENTE STANDARD

-40 °C +55 °C (T5) -40 °C +40 °C (T6)

ZONA

1-2-21-22

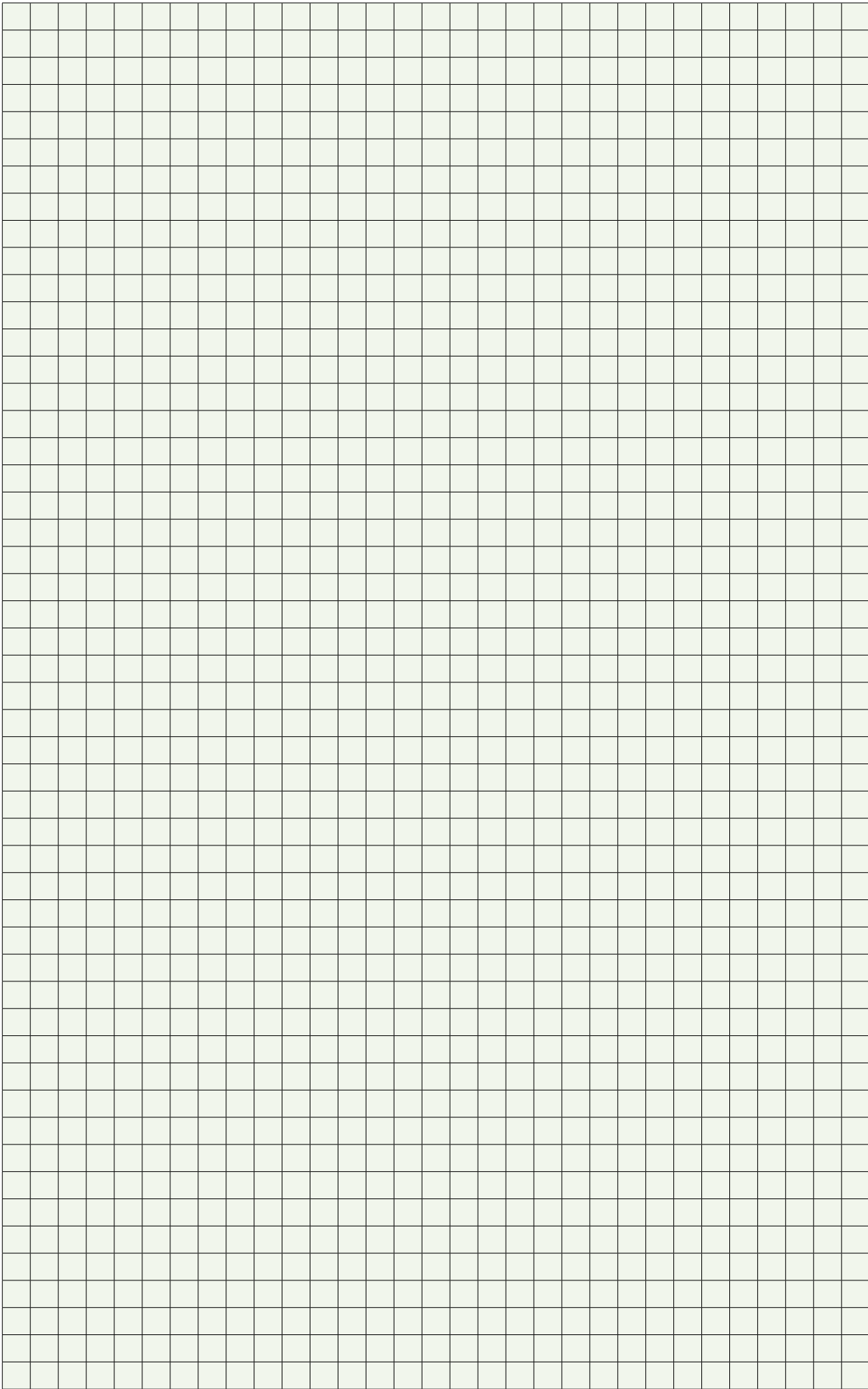
Tipo I



CARATTERISTICHE E VANTAGGI

Le pulsantiere serie I ed A... sono costruite in acciaio inox o alluminio e sono adatte a contenere apparecchiature elettriche di segnalazione e comando. Sono preconfigurate secondo gli schemi seguenti e possono essere ordinate con il codice corrispondente. Possono essere installate sia a bordo macchina che a distanza e vengono impiegate nelle industrie chimiche, petrolchimiche, farmaceutiche. Oltre agli standard indicati, Cortem Group offre una vasta gamma di accessori ed esecuzioni realizzate su specifica del cliente.

- Custodia in alluminio (tipo A) o in acciaio inox (tipo I).
- Guarnizioni in silicone.
- Viti in acciaio inox con qualità minima 8.8.
- Pressacavo in poliammide tipo NAVP20IXE per il tipo A, in acciaio inox tipo NAV20SIB per il tipo I.



NAV PRESSACAVI PER CAVI NON ARMATI DA 3/8" A 4"



[Catalogo online](#)



ESECUZIONE

Ex II 2 GD - Ex db IIC Gb - Ex eb IIC Gb
Ex II 2 D - Ex tb IIIC Db
Ex II 3 G - Ex nR IIC Gc

GRADO DI PROTEZIONE

IP66/68 (30 metri 12 ore)

TEMPERATURA AMBIENTE STANDARD

-60 °C +130 °C


ZONA

1-2-21-22

CARATTERISTICHE E VANTAGGI

I pressacavi della serie NAV sono adatti ad essere utilizzati in luoghi con pericolo d'esplosione per consentire le entrate dirette di cavi non armati in custodie antideflagranti, armature illuminanti, prese, spine, ecc. Grazie alla loro struttura, sono adatti sia per ambienti particolarmente difficili, come quello marino, sia se sottoposti a sollecitazioni e urti meccanici come spesso avviene in tutti quei luoghi dell'industria pesante dove la sicurezza è una priorità assoluta. Sono forniti con un gommino che va a stringere sul cavo in entrata garantendo l'esecuzione 'Ex d' e il grado di protezione IP 66/68.

- Corpo in ottone nichelato.
- Guarnizione. Anello di compressione in materiale plastico.
- ISO 7/1, NPT e filettature isometriche.
- Disponibile anche in acciaio inox (codice campione NAV1S), altri materiali su richiesta.
- Disponibili accessori su richiesta.

Codice	Filettatura	Codice	Filettatura	Peso Kg	 mm	Campo di impiego
NAV02NB	1/4" NPT	NAV12IB	M12x1,5	0,060	18x34	3.0 - 6.0
NAV01NB	3/8" NPT	NAV16IB	M16x1,5	0,086	24x34	3.5 - 8.6
NAV1SNB	1/2" NPT	NAV20SIB	M20x1,5	0,093	26x34	6.3 - 11.6
NAV1NB	1/2" NPT	NAV20IB	M20x1,5	0,126	32x37	6.5 - 14
NAV2NB	3/4" NPT	NAV25IB	M25x1,5	0,153	38x37	11 - 20
NAV3NB	1" NPT	NAV32IB	M32x1,5	0,232	47x40	17 - 27
NAV4NB	1 1/4" NPT	NAV40IB	M40x1,5	0,295	52x40	22 - 32
NAV5SNB	1 1/2" NPT	NAV50SIB	M50x1,5	0,374	57x43	29.5 - 38
NAV5NB	2" NPT	NAV50IB	M50x1,5	0,329	62x43	35.5 - 44
NAV6SNB	2" NPT	NAV63SIB	M63x1,5	0,753	77x51	40 - 50
NAV6NB	2 1/2" NPT	NAV63IB	M63x1,5	0,732	77x52	47 - 56
NAV7SNB	2 1/2" NPT	NAV75SIB	M75x1,5	0,714	82x55	53 - 62
NAV7NB	3" NPT	NAV75IB	M75x1,5	0,627	90x56	59 - 68
NAV8NB	3" NPT	NAV90IB	M90x1,5	1,384	110x59	66 - 79
NAV9NB	3 1/2" NPT	NAV100IB	M100x1,5	1,316	120x62	76 - 91
NAV10NB	4" NPT	NAV115IB	M115x1,5	1,937	130x62	86 - 98

NAVF PRESSACAVI PER CAVI NON ARMATI CON IMBOCCO FEMMINA



[Catalogo online](#)



ESECUZIONE

Ex II 2 GD - Ex db IIC Gb - Ex eb IIC Gb
Ex II 2 D - Ex tb IIIC Db
Ex II 3 G - Ex nR IIC Gc

GRADO DI PROTEZIONE

IP66/68 (30 metri 12 ore)

TEMPERATURA AMBIENTE STANDARD

-60 °C +130 °C

ZONA

1-2-21-22

CARATTERISTICHE E VANTAGGI

I pressacavi della serie NAVF, con imbocco filettato femmina in uscita, sono adatti ad essere utilizzati in luoghi con pericolo d'esplosione per consentire le entrate dirette di cavi non armati in custodie antideflagranti, armature illuminanti, prese, spine, ecc. Grazie alla loro struttura, sono adatti sia per ambienti particolarmente difficili, come quello marino, sia se sottoposti a sollecitazioni e urti meccanici come spesso avviene in tutti quei luoghi dell'industria "pesante" dove la sicurezza è una priorità assoluta. Sono forniti con un gommino che va a stringere sul cavo in entrata garantendo l'esecuzione 'Ex d' e il grado di protezione IP 66/68.

- Corpo in ottone nichelato.
- Guarnizione. Anello di compressione in materiale plastico.
- ISO 7/1, NPT e filettature isometriche.
- Disponibile anche in acciaio inox (codice campione NAVF1S), altri materiali su richiesta.
- Disponibili accessori su richiesta.

Codice	Filettatura	Codice	Filettatura	Peso Kg	 mm	Campo di impiego
NAVF02NB	1/4" NPT	NAVF12IB	M12x1,5	0.070	18x54	3,0 - 6,0
NAVF01NB	3/8" NPT	NAVF16IB	M16x1,5	0.107	24x53	3,5 - 8,6
NAVF1SNB	1/2" NPT	NAVF20SIB	M20x1,5	0.120	26x53	6,3 - 11,6
NAVF1NB	1/2" NPT	NAVF20IB	M20x1,5	0.155	32x56	6,5 - 14
NAVF2NB	3/4" NPT	NAVF25IB	M25x1,5	0.212	38x56	11 - 20
NAVF3NB	1" NPT	NAVF32IB	M32x1,5	0.276	47x59	17 - 27
NAVF4NB	1 1/4" NPT	NAVF40IB	M40x1,5	0.365	52x59	22 - 32
NAVF5SNB	1 1/2" NPT	NAVF50SIB	M50x1,5	0.482	57x63	29,5 - 38
NAVF5NB	2" NPT	NAVF50IB	M50x1,5	0.428	62x63	35,5 - 44
NAVF6SNB	2" NPT	NAVF63SIB	M63x1,5	0.981	77x74	40 - 50
NAVF6NB	2 1/2" NPT	NAVF63IB	M63x1,5	0.741	77x75	47 - 56
NAVF7SNB	2 1/2" NPT	NAVF75SIB	M75x1,5	0.835	82x77	53 - 62
NAVF7NB	3" NPT	NAVF75IB	M75x1,5	0.934	90x78	59 - 68
NAVF8NB	3" NPT	NAVF90IB	M90x1,5	1.883	110x88	66 - 79
NAVF9NB	3 1/2" NPT	NAVF100IB	M100x1,5	1.993	120x92	76 - 91
NAVF10NB	4" NPT	NAVF115IB	M115x1,5	2.332	130x92	86 - 98

NAVN PRESSACAVI PER CAVI NON ARMATI CON IMBOCCO MASCHIO



[Catalogo online](#)



ESECUZIONE

Ex II 2 GD - Ex db IIC Gb - Ex eb IIC Gb
Ex II 2 D - Ex tb IIIC Db
Ex II 3 G - Ex nR IIC Gc

GRADO DI PROTEZIONE

IP66/68 (30 metri 12 ore)

TEMPERATURA AMBIENTE STANDARD

-60 °C +130 °C


ZONA

1-2-21-22

CARATTERISTICHE E VANTAGGI

I pressacavi della serie NAVN, con imbocco filettato maschio in uscita, sono adatti ad essere utilizzati in luoghi con pericolo d'esplosione per consentire le entrate dirette di cavi non armati in custodie antideflagranti, armature illuminanti, prese, spine, ecc. Grazie alla loro struttura, sono adatti sia per ambienti particolarmente difficili, come quello marino, sia se sottoposti a sollecitazioni e urti meccanici come spesso avviene in tutti quei luoghi dell'industria "pesante" dove la sicurezza è una priorità assoluta. Sono forniti con un gommino che va a stringere sul cavo in entrata garantendo l'esecuzione 'Ex d' e il grado di protezione IP 66/68.

- Corpo in ottone nichelato.
- Guarnizione. Anello di compressione in materiale plastico.
- ISO 7/1, NPT e filettature isometriche.
- Disponibile anche in acciaio inox (codice campione NAVN1S), altri materiali su richiesta.
- Disponibili accessori su richiesta.

Codice	Filettatura	Codice	Filettatura	Peso Kg	 mm	Campo di impiego
NAVN02NB	1/4" NPT	NAVN12IB	M12x1,5	0,110	18x52	3,0 - 6,0
NAVN01NB	3/8" NPT	NAVN16IB	M16x1,5	0,105	24x53	3,5 - 8,6
NAVN1SNB	1/2" NPT	NAVN20SIB	M20x1,5	0,122	26x53	6,3 - 11,6
NAVN1NB	1/2" NPT	NAVN20IB	M20x1,5	0,150	32x56	6,5 - 14
NAVN2NB	3/4" NPT	NAVN25IB	M25x1,5	0,192	38x56	11 - 20
NAVN3NB	1" NPT	NAVN32IB	M32x1,5	0,264	47x59	17 - 27
NAVN4NB	1 1/4" NPT	NAVN40IB	M40x1,5	0,360	52x59	22 - 32
NAVN5SNB	1 1/2" NPT	NAVN50SIB	M50x1,5	0,486	57x63	29,5 - 38
NAVN5NB	2" NPT	NAVN50IB	M50x1,5	0,392	62x63	35,5 - 44
NAVN6SNB	2" NPT	NAVN63SIB	M63x1,5	1,034	77x74	40 - 50
NAVN6NB	2 1/2" NPT	NAVN63IB	M63x1,5	0,715	77x75	47 - 56
NAVN7SNB	2 1/2" NPT	NAVN75SIB	M75x1,5	0,984	82x77	53 - 62
NAVN7NB	3" NPT	NAVN75IB	M75x1,5	0,948	90x78	59 - 68
NAVN8NB	3" NPT	NAVN90IB	M90x1,5	1,804	110x88	66 - 79
NAVN9NB	3 1/2" NPT	NAVN100IB	M100x1,5	1,858	120x92	76 - 91
NAVN10NB	4" NPT	NAVN115IB	M115x1,5	2,779	130x92	86 - 98

NAVFS PRESSACAVI PER CAVI NON ARMATI PER CAVO NON ARMATO CON FEMMINA "GIREVOLE"



[Catalogo online](#)



ESECUZIONE

Ex II 2 GD - Ex db IIC Gb - Ex eb IIC Gb
Ex II 2 D - Ex tb IIIC Db
Ex II 3 G - Ex nR IIC Gc

GRADO DI PROTEZIONE

IP66/68 (30 metri 12 ore)

TEMPERATURA AMBIENTE STANDARD

-60 °C +130 °C

ZONA


1-2-21-22

CARATTERISTICHE E VANTAGGI

I pressacavi della serie NAVFS, con imbocco girevole filettato femmina in uscita, sono adatti ad essere utilizzati in luoghi con pericolo d'esplosione per consentire le entrate dirette di cavi non armati in custodie antideflagranti, armature illuminanti, prese, spine, ecc. Il giunto girevole incorporato permette una chiusura facile e veloce della filettatura tra il tubo o il flessibile e il pressacavo e quindi una semplice installazione dell'assieme.

Sono forniti con un gommino che va a stringere sul cavo in entrata garantendo l'esecuzione 'Ex d' e il grado di protezione IP 66/68.

- Corpo in ottone nichelato.
- Guarnizione. Anello di compressione in materiale plastico.
- ISO 7/1, NPT e filettature isometriche.
- Disponibile anche in acciaio inox (codice campione NAVFS1S), altri materiali su richiesta.
- Disponibili accessori su richiesta.

Codice	Filettatura	Codice	Filettatura	Peso Kg	 mm	Campo di impiego
NAVFS02NB	1/4" NPT	NAVFS12IB	M12x1,5	0,120	20x63	3.0 - 6.0
NAVFS01NB	3/8" NPT	NAVFS16IB	M16x1,5	0,171	24x65	3.5 - 8.6
NAVFS1SNB	1/2" NPT	NAVFS20SIB	M20x1,5	0,186	24x65	6.3 - 11.6
NAVFS1NB	1/2" NPT	NAVFS20IB	M20x1,5	0,239	24x68	6.5 - 14
NAVFS2NB	3/4" NPT	NAVFS25IB	M25x1,5	0,314	30x68	11 - 20
NAVFS3NB	1" NPT	NAVFS32IB	M32x1,5	0,450	38x71	17 - 27
NAVFS4NB	1 1/4" NPT	NAVFS40IB	M40x1,5	0,605	47x71	22 - 32
NAVFS5SNB	1 1/2" NPT	NAVFS50SIB	M50x1,5	0,795	57x74	29.5 - 38
NAVFS5NB	2" NPT	NAVFS50IB	M50x1,5	0,723	57x76	35.5 - 44
NAVFS6SNB	2" NPT	NAVFS63SIB	M63x1,5	1,447	70x87	40 - 50
NAVFS6NB	2 1/2" NPT	NAVFS63IB	M63x1,5	1,368	73x88	47 - 56
NAVFS7SNB	2 1/2" NPT	NAVFS75SIB	M75x1,5	1,512	82x91	53 - 62
NAVFS7NB	3" NPT	NAVFS75IB	M75x1,5	1,327	82x92	59 - 68
NAVFS8NB	3" NPT	NAVFS90IB	M90x1,5	2,356	100x101	66 - 79
NAVFS9NB	3 1/2" NPT	NAVFS100IB	M100x1,5	3,008	110x105	76 - 91
NAVFS10NB	4" NPT	NAVFS115IB	M115x1,5	3,704	130x105	86 - 98

NAVNS PRESSACAVI PER CAVI NON ARMATI PER CAVO NON ARMATO CON MASCHIO "GIREVOLE"



[Catalogo online](#)



ESECUZIONE

Ex II 2 GD - Ex db IIC Gb - Ex eb IIC Gb
Ex II 2 D - Ex tb IIIC Db
Ex II 3 G - Ex nR IIC Gc

GRADO DI PROTEZIONE

IP66/68 (30 metri 12 ore)

TEMPERATURA AMBIENTE STANDARD

-60 °C +130 °C

ZONA

1-2-21-22

CARATTERISTICHE E VANTAGGI

I pressacavi della serie NAVNS, con imbocco girevole filettato maschio in uscita, sono adatti ad essere utilizzati in luoghi con pericolo d'esplosione per consentire le entrate dirette di cavi non armati in custodie antideflagranti, armature illuminanti, prese, spine, ecc. Il giunto girevole incorporato permette una chiusura facile e veloce della filettatura tra il tubo o il flessibile e il pressacavo e quindi una semplice installazione dell'assieme.

Sono forniti con un gommino che va a stringere sul cavo in entrata garantendo l'esecuzione 'Ex d' e il grado di protezione IP 66/68.

- Corpo in ottone nichelato.
- Guarnizione. Anello di compressione in materiale plastico.
- ISO 7/1, NPT e filettature isometriche.
- Disponibile anche in acciaio inox (codice campione NAVNS1S), altri materiali su richiesta.
- Disponibili accessori su richiesta.

Codice	Filettatura	Codice	Filettatura	Peso Kg	 mm	Campo di impiego
NAVNS02NB	1/4" NPT	NAVNS12IB	M12x1,5	0,120	20x63.5	3.0 - 6.0
NAVNS01NB	3/8" NPT	NAVNS16IB	M16x1,5	0,172	24x64	3.5 - 8.6
NAVNS1SNB	1/2" NPT	NAVNS20SIB	M20x1,5	0,193	26x64	6.3 - 11.6
NAVNS1NB	1/2" NPT	NAVNS20IB	M20x1,5	0,250	32x67	6.5 - 14
NAVNS2NB	3/4" NPT	NAVNS25IB	M25x1,5	0,277	38x67	11 - 20
NAVNS3NB	1" NPT	NAVNS32IB	M32x1,5	0,471	47x70	17 - 27
NAVNS4NB	1 1/4" NPT	NAVNS40IB	M40x1,5	0,604	52x70	22 - 32
NAVNS5SNB	1 1/2" NPT	NAVNS50SIB	M50x1,5	0,748	57x73	29.5 - 38
NAVNS5NB	2" NPT	NAVNS50IB	M50x1,5	0,725	62x73	35.5 - 44
NAVNS6SNB	2" NPT	NAVNS63SIB	M63x1,5	1,361	77x83	40 - 50
NAVNS6NB	2 1/2" NPT	NAVNS63IB	M63x1,5	1,184	77x84	47 - 56
NAVNS7SNB	2 1/2" NPT	NAVNS75SIB	M75x1,5	1,478	82x87	53 - 62
NAVNS7NB	3" NPT	NAVNS75IB	M75x1,5	1,235	90x88	59 - 68
NAVNS8NB	3" NPT	NAVNS90IB	M90x1,5	2,466	110x97	66 - 79
NAVNS9NB	3 1/2" NPT	NAVNS100IB	M100x1,5	2,687	120x100	76 - 91
NAVNS10NB	4" NPT	NAVNS115IB	M115x1,5	3,702	130x100	86 - 98

NEV PRESSACAVI PER CAVI ARMATI DA 3/8" A 4"



[Catalogo online](#)



ESECUZIONE

Ex II 2 GD - Ex db IIC Gb - Ex eb IIC Gb
Ex II 2 D - Ex tb IIIC Db
Ex II 3 G - Ex nR IIC Gc

GRADO DI PROTEZIONE

IP66/68 (30 metri 12 ore)

TEMPERATURA AMBIENTE STANDARD

-60 °C +130 °C

ZONA

1-2-21-22

CARATTERISTICHE E VANTAGGI

I pressacavi della serie NEV sono adatti ad essere utilizzati in luoghi con pericolo d'esplosione per consentire le entrate dirette di cavi armati in custodie antideflagranti. Sono forniti con un gommino che va a stringere sul cavo in entrata garantendo l'esecuzione 'Ex d' ed un secondo gommino di compressione che stringe il cavo in uscita sopra-armatura in modo da garantire il grado IP 66/68. Grazie alla loro struttura, sono adatti sia per ambienti particolarmente difficili, come quello marino, sia se sottoposti a sollecitazioni e urti meccanici come spesso avviene in tutti quei luoghi dell'industria "pesante" dove la sicurezza è una priorità assoluta.

- Corpo in ottone nichelato.
- Due gommini di tenuta.
- ISO 7/1, NPT e filettature isometriche.
- Disponibile anche in acciaio inox (codice campione NEV1S), altri materiali su richiesta.
- Disponibili accessori su richiesta.

Codice	Filettatura	Codice	Filettatura	Peso Kg	 mm	Campo di impiego Guaina interna del cavo	Campo di impiego Guaina esterna del cavo
NEV02NB	1/4" NPT	NEV12IB	M12x1,5	0.100	18x58	3.0 - 6.0	6 - 10.0
NEV01NB	3/8" NPT	NEV16IB	M16x1,5	0.145	24x59	3.5 - 8.6	6 - 13.2
NEV1SNB	1/2" NPT	NEV20SIB	M20x1,5	0.157	26x59	6.3 - 11.6	9.5 - 16
NEV1NB	1/2" NPT	NEV20IB	M20x1,5	0.215	32x61	6.5 - 14	12.5 - 21
NEV2NB	3/4" NPT	NEV25IB	M25x1,5	0.261	38x61	11 - 20	20 - 27.5
NEV3NB	1" NPT	NEV32IB	M32x1,5	0.433	47x72	17 - 27	23.5 - 34
NEV4NB	1 1/4" NPT	NEV40IB	M40x1,5	0.514	52x73	22 - 32	26 - 40
NEV5SNB	1 1/2" NPT	NEV50SIB	M50x1,5	0.610	57x80	29.5 - 38	35 - 46.5
NEV5NB	2" NPT	NEV50IB	M50x1,5	0.562	62x81	35.5 - 44	38 - 53
NEV6SNB	2" NPT	NEV63SIB	M63x1,5	1.151	77x91	40 - 50	45.5 - 59.5
NEV6NB	2 1/2" NPT	NEV63IB	M63x1,5	1.100	82x93	47 - 56	54.5 - 66
NEV7SNB	2 1/2" NPT	NEV75SIB	M75x1,5	1.308	90x97	53 - 62	57 - 72
NEV7NB	3" NPT	NEV75IB	M75x1,5	1.538	100x99	59 - 68	66.5 - 78.5
NEV8NB	3" NPT	NEV90IB	M90x1,5	2.000	110x104	66 - 79	76.5 - 90
NEV9NB	3 1/2" NPT	NEV100IB	M100x1,5	2.381	120x111	76 - 91	86 - 101
NEV10NB	4" NPT	NEV115IB	M115x1,5	2.783	130x112	86 - 98	100 - 110

NEVL PRESSACAVI PER CAVI ARMATI CON GUAINA IN PIOMBO



[Catalogo online](#)



ESECUZIONE

Ex II 2 GD - Ex db IIC Gb - Ex eb IIC Gb
Ex II 2 D - Ex tb IIIC Db
Ex II 3 G - Ex nR IIC Gc

GRADO DI PROTEZIONE

IP66/68 (30 metri 12 ore)

TEMPERATURA AMBIENTE STANDARD

-60 °C +130 °C

ZONA

1-2-21-22

CARATTERISTICHE E VANTAGGI

I pressacavi della serie NEVL sono adatti ad essere utilizzati in luoghi con pericolo d'esplosione per consentire le entrate dirette di cavi armati in custodie antideflagranti permettendo l'installazione di cavi con guaina in piombo. Sono forniti con un gommino che va a stringere sul cavo in entrata garantendo l'esecuzione 'Ex d', un secondo gommino che stringe il cavo in uscita sopra-armatura in modo da garantire il grado IP 66/68 ed un anello metallico che va a incidere superficialmente la guaina in piombo serrandola.

- Corpo in ottone nichelato.
- Due gommini di tenuta.
- ISO 7/1, NPT e filettature isometriche.
- Disponibile anche in acciaio inox (codice campione NEVL1S), altri materiali su richiesta.
- Disponibili accessori su richiesta.

Codice	Filettatura	Codice	Filettatura	Peso Kg	 mm	Campo di impiego Guaina interna del cavo	Campo di impiego Guaina esterna del cavo
NEVL02NB	1/4" NPT	NEVL12IB	M12x1,5	0,100	18x59	3,0 - 6,0	6 - 10,0
NEVL01NB	3/8" NPT	NEVL16IB	M16x1,5	0,145	24x59	3,5 - 8,6	6 - 13,2
NEVL1SNB	1/2" NPT	NEVL20SIB	M20x1,5	0,157	26x59	6,3 - 11,6	9,5 - 16
NEVL1NB	1/2" NPT	NEVL20IB	M20x1,5	0,215	32x61	6,5 - 14	12,5 - 21
NEVL2NB	3/4" NPT	NEVL25IB	M25x1,5	0,261	38x61	11 - 20	20 - 27,5
NEVL3NB	1" NPT	NEVL32IB	M32x1,5	0,433	47x72	17 - 27	23,5 - 34
NEVL4NB	1 1/4" NPT	NEVL40IB	M40x1,5	0,514	52x73	22 - 32	26 - 40
NEVL5SNB	1 1/2" NPT	NEVL50SIB	M50x1,5	0,610	57x80	29,5 - 38	35 - 46,5
NEVL5NB	2" NPT	NEVL50IB	M50x1,5	0,562	62x81	35,5 - 44	38 - 53
NEVL6SNB	2" NPT	NEVL63SIB	M63x1,5	1,151	77x91	40 - 50	45,5 - 59,5
NEVL6NB	2 1/2" NPT	NEVL63IB	M63x1,5	1,100	82x93	47 - 56	54,5 - 66
NEVL7SNB	2 1/2" NPT	NEVL75SIB	M75x1,5	1,308	90x97	53 - 62	57 - 72
NEVL7NB	3" NPT	NEVL75IB	M75x1,5	1,538	100x99	59 - 68	66,5 - 78,5
NEVL8NB	3" NPT	NEVL90IB	M90x1,5	2,000	110x104	66 - 79	76,5 - 90
NEVL9NB	3 1/2" NPT	NEVL100IB	M100x1,5	2,381	120x111	76 - 91	86 - 101
NEVL10NB	4" NPT	NEVL115IB	M115x1,5	2,783	130x112	86 - 98	100 - 110



[Catalogo online](#)



ESECUZIONE

Ex II 2 GD - Ex db IIC Gb - Ex eb IIC Gb
Ex II 2 D - Ex tb IIIC Db

GRADO DI PROTEZIONE

IP66/68 (30 metri 12 ore)

TEMPERATURA AMBIENTE STANDARD

-60 °C + 80 °C

ZONA

1-2-21-22

CARATTERISTICHE E VANTAGGI

Il pressacavo serie NEVCF è adatto per l'inserimento di soli cavi armati circolari in custodie 'Ex db' con ingressi filettati e custodie 'Ex eb' o 'Ex tb' con ingressi filettati o piani. È stato progettato per prevenire il fenomeno chiamato "Cold Flow" ovvero la tendenza di un materiale solido a deformarsi sotto lo stress costante di una pressione meccanica. Il pressacavo NEVCF, a differenza dei pressacavi tradizionali, presenta un gommino che effettua una tenuta sulla guaina del cavo, garantendo un perfetto utilizzo in accordo alle norme IEC/EN60079-14 e quindi adatto per essere utilizzato con i cavi "Cold Flow".

- Corpo in ottone nichelato.
- Due gommini di tenuta.
- ISO 7/1, NPT e filettature isometriche.
- Disponibile anche in acciaio inox (codice campione NEVCF1S), altri materiali su richiesta.
- Disponibili accessori su richiesta.

Codice	Filettatura	Codice	Filettatura	Peso Kg	 mm	Campo di impiego Guaina interna del cavo	Campo di impiego Guaina esterna del cavo
NEVCF01SNB	3/8" NPT	NEVCF16SIB	M16x1,5		24x64	3.5 - 8.0	6.5 - 12.0
NEVCF01NB	3/8" NPT	NEVCF16IB	M16x1,5		24x61	6.0 - 11.0	9.0 - 16.0
NEVCF1SNB	1/2" NPT	NEVCF20SIB	M20x1,5		24x66	6.0 - 11.0	9.0 - 16.0
NEVCF1NB	1/2" NPT	NEVCF20IB	M20x1,5		30x66	8.5 - 14.5	12.0 - 20.0
NEVCF2NB	3/4" NPT	NEVCF25IB	M25x1,5		36x75	12.0 - 20.0	16.0 - 26.0
NEVCF3NB	1" NPT	NEVCF32IB	M32x1,5		46x90	17.0 - 26.0	20.0 - 33.0
NEVCF4NB	1 1/4" NPT	NEVCF40IB	M40x1,5		55x97	23.0 - 32.0	29.0 - 41.0
NEVCF5NB	1 1/2" NPT	NEVCF50IB	M50x1,5		65x106	29.0 - 41.0	36.0 - 52.0
NEVCF6NB	2" NPT	NEVCF63IB	M63x1,5		80x119	40.0 - 56.0	50.0 - 65.0
NEVCF7NB	2 1/2" NPT	NEVCF75IB	M75x1,5		95x119	54.5 - 68.0	61.0 - 78.0
NEVCF8NB	3" NPT	NEVCF80IB	M80x1,5		106x144	67.0 - 73.0	75.0 - 89.0
NEVCF9NB	3 1/2" NPT	NEVCF90IB	M90x1,5		106x144	67.0 - 77.0	75.0 - 89.0
NEVCF10NB	4" NPT	NEVCF100IB	M100x1,5		127x158	75.0 - 91.0	88.0 - 104.0

NAVB PRESSACAVI BARRIERA PER CAVI NON ARMATI DA 3/8" A 4"



[Catalogo online](#)



ESECUZIONE

Ex II 2 GD - Ex db IIC Gb - Ex eb IIC Gb
Ex II 2 D - Ex tb IIIC Db
Ex II 3 G - Ex nR IIC Gc

GRADO DI PROTEZIONE

IP66/67

TEMPERATURA AMBIENTE STANDARD

-60 °C +100 °C

ZONA

1-2-21-22

CARATTERISTICHE E VANTAGGI

I pressacavi barriera della serie NAVB per cavo non armato sono progettati per garantire la protezione IP66/67 e antideflagrante 'Ex db IIC; Ex eb IIC' in applicazioni ove siano richieste prescrizioni d'installazione in accordo alla norma EN - IEC 60079- 14: 2015. Il bloccaggio avviene grazie alla particolare miscela che scorre attraverso i conduttori del cavo cementandoli nella apposita boccia per garantire una tenuta completa. La resina liquida utilizzata impedisce la formazione di sacche d'aria o vuoti tra i conduttori e la boccia (problemi tipici riscontrabili con le resine plasmabili).

- Corpo in ottone nichelato.
- Guarnizione. Anello di compressione in materiale plastico.
- ISO 7/1, NPT e filettature isometriche.
- Disponibile anche in acciaio inox (codice campione NAVB1S), altri materiali su richiesta.
- Disponibili accessori su richiesta.
- Il kit di resina è disponibile separatamente.

Codice	Filettatura	Codice	Filettatura	Peso Kg	 mm	Campo di impiego		
						Ød cavo max	Øc over cores	n. cavi max
NAVB01NB	3/8" NPT	NAVB16IB	M16x1,5	0.094	24x29,5	7,1	5,5	11
NAVB1SNB	1/2" NPT	NAVB20SIB	M20x1,5	0.093	26x30	11,6	10	11
NAVB1NB	1/2" NPT	NAVB20IB	M20x1,5	0.126	32x33	13,2	11	11
NAVB2NB	3/4" NPT	NAVB25IB	M25x1,5	0.153	38x32	18,6	15	21
NAVB3NB	1" NPT	NAVB32IB	M32x1,5	0.232	47x33	25	21	38
NAVB4NB	1 1/4" NPT	NAVB40IB	M40x1,5	0.295	52x34	31,8	27	59
NAVB5SNB	1 1/2" NPT	NAVB50SIB	M50x1,5	0.374	57x36	38	33	89
NAVB5NB	2" NPT	NAVB50IB	M50x1,5	0.329	62x36	42	35	89
NAVB6SNB	2" NPT	NAVB63SIB	M63x1,5	0.753	77x46,5	50	43	115
NAVB6NB	2 1/2" NPT	NAVB63IB	M63x1,5	0.732	77x47,5	54	45	115
NAVB7SNB	2 1/2" NPT	NAVB75SIB	M75x1,5	0.714	82x51	62	53	140
NAVB7NB	3" NPT	NAVB75IB	M75x1,5	0.627	90x51	65	55	140
NAVB8NB	3" NPT	NAVB90IB	M90x1,5	1.384	110x53,5	78,1	65	200
NAVB9NB	3 1/2" NPT	NAVB100IB	M100x1,5	1.316	120x58	86	72	200
NAVB10NB	4" NPT	NAVB115IB	M115x1,5	1.937	130x57,5	98	85	200

NAVBF PRESSACAVI BARRIERA PER CAVI NON ARMATI CON IMBOCCO FILETTATO FEMMINA



[Catalogo online](#)



ESECUZIONE

Ex II 2 GD - Ex db IIC Gb - Ex eb IIC Gb
Ex II 2 D - Ex tb IIIC Db
Ex II 3 G - Ex nR IIC Gc

GRADO DI PROTEZIONE

IP66/67

TEMPERATURA AMBIENTE STANDARD

-60 °C +100 °C

ZONA

1-2-21-22

CARATTERISTICHE E VANTAGGI

I pressacavi barriera della serie NAVBF per cavo non armato con imbocco filettato femmina sono progettati per garantire la protezione IP66/67 e antideflagrante 'Ex db IIC; Ex eb IIC' in applicazioni ove siano richieste prescrizioni d'installazione in accordo alla norma EN - IEC 60079- 14: 2015. Il bloccaggio avviene grazie alla particolare miscela che scorre attraverso i conduttori del cavo cementandoli nella apposita boccola per garantire una tenuta completa. La resina liquida utilizzata impedisce la formazione di sacche d'aria o vuoti tra i conduttori e la boccola (problemi tipici riscontrabili con le resine plasmabili).

- Corpo in ottone nichelato.
- Guarnizione. Anello di compressione in materiale plastico.
- ISO 7/1, NPT e filettature isometriche.
- Disponibile anche in acciaio inox (codice campione NAVBF1S), altri materiali su richiesta.
- Disponibili accessori su richiesta.
- Il kit di resina è disponibile separatamente.

Codice	Filettatura	Codice	Filettatura	Peso Kg	 mm	Campo di impiego		
						Ød cavo max	Øc over cores	n. cavi max
NAVBF01NB	3/8" NPT	NAVBF16IB	M16x1,5	0.117	24x48,5	8,6	5,5	11
NAVBF1SNB	1/2" NPT	NAVBF20SIB	M20x1,5	0.130	26x49	11,6	10	11
NAVBF1NB	1/2" NPT	NAVBF20IB	M20x1,5	0.170	32x52,5	14	11	11
NAVBF2NB	3/4" NPT	NAVBF25IB	M25x1,5	0.233	38x51,5	20	15	21
NAVBF3NB	1" NPT	NAVBF32IB	M32x1,5	0.303	47x52,5	27	21	38
NAVBF4NB	1 1/4" NPT	NAVBF40IB	M40x1,5	0.401	52x53,5	32	27	59
NAVBF5SNB	1 1/2" NPT	NAVBF50SIB	M50x1,5	0.530	57x56,5	38	33	89
NAVBF5NB	2" NPT	NAVBF50IB	M50x1,5	0.470	62x56,5	44	35	89
NAVBF6SNB	2" NPT	NAVBF63SIB	M63x1,5	1.079	77x69	50	43	115
NAVBF6NB	2 1/2" NPT	NAVBF63IB	M63x1,5	0.815	77x70	56	45	115
NAVBF7SNB	2 1/2" NPT	NAVBF75SIB	M75x1,5	0.918	82x73,5	62	53	140
NAVBF7NB	3" NPT	NAVBF75IB	M75x1,5	1.027	90x73,5	68	55	140
NAVBF8NB	3" NPT	NAVBF90IB	M90x1,5	2.071	110x82	79	65	200
NAVBF9NB	3 1/2" NPT	NAVBF100IB	M100x1,5	2.192	120x88	91	72	200
NAVBF10NB	4" NPT	NAVBF115IB	M115x1,5	2.565	130x87,5	98	85	200

NAVBN PRESSACAVI BARRIERA PER CAVI NON ARMATI CON IMBOCCO FILETTATO MASCHIO



[Catalogo online](#)



ESECUZIONE

Ex II 2 GD - Ex db IIC Gb - Ex eb IIC Gb
Ex II 2 D - Ex tb IIIC Db
Ex II 3 G - Ex nR IIC Gc

GRADO DI PROTEZIONE

IP66/67

TEMPERATURA AMBIENTE STANDARD

-60 °C +100 °C

ZONA

1-2-21-22

CARATTERISTICHE E VANTAGGI

I pressacavi barriera della serie NAVBN per cavo non armato con filettatura maschio sono progettati per garantire la protezione IP66/67 e antideflagrante 'Ex db IIC; Ex eb IIC' in applicazioni ove siano richieste prescrizioni d'installazione in accordo alla norma EN - IEC 60079- 14: 2015. Il bloccaggio avviene grazie alla particolare miscela che scorre attraverso i conduttori del cavo cementandoli nella apposita boccia per garantire una tenuta completa. La resina liquida utilizzata impedisce la formazione di sacche d'aria o vuoti tra i conduttori e la boccia (problemi tipici riscontrabili con le resine plasmabili).

- Corpo in ottone nichelato.
- Guarnizione. Anello di compressione in materiale plastico.
- ISO 7/1, NPT e filettature isometriche.
- Disponibile anche in acciaio inox (codice campione NAVBN1S), altri materiali su richiesta.
- Disponibili accessori su richiesta.
- Il kit di resina è disponibile separatamente.

Codice	Filettatura	Codice	Filettatura	Peso Kg	mm	Campo di impiego		
						Ød cavo max	Øc over cores	n. cavi max
NAVBN01NB	3/8" NPT	NAVBN16IB	M16x1,5	0.117	24x47,5	8,6	5,5	11
NAVBN1SNB	1/2" NPT	NAVBN20SIB	M20x1,5	0.130	26x48	11,6	10	11
NAVBN1NB	1/2" NPT	NAVBN20IB	M20x1,5	0.170	32x51,5	14	11	11
NAVBN2NB	3/4" NPT	NAVBN25IB	M25x1,5	0.233	38x50,5	20	15	21
NAVBN3NB	1" NPT	NAVBN32IB	M32x1,5	0.303	47x51,5	27	21	38
NAVBN4NB	1 1/4" NPT	NAVBN40IB	M40x1,5	0.401	52x52,5	32	27	59
NAVBN5SNB	1 1/2" NPT	NAVBN50SIB	M50x1,5	0.530	57x54,5	38	33	89
NAVBN5NB	2" NPT	NAVBN50IB	M50x1,5	0.470	62x54,5	44	35	89
NAVBN6SNB	2" NPT	NAVBN63SIB	M63x1,5	1.079	77x67	50	43	115
NAVBN6NB	2 1/2" NPT	NAVBN63IB	M63x1,5	0.815	77x67	56	45	115
NAVBN7SNB	2 1/2" NPT	NAVBN75SIB	M75x1,5	0.918	82x71,5	62	53	140
NAVBN7NB	3" NPT	NAVBN75IB	M75x1,5	1.027	90x71,5	68	55	140
NAVBN8NB	3" NPT	NAVBN90IB	M90x1,5	2.071	110x80	79	65	200
NAVBN9NB	3 1/2" NPT	NAVBN100IB	M100x1,5	2.192	120x86	91	72	200
NAVBN10NB	4" NPT	NAVBN115IB	M115x1,5	2.565	130x85,5	98	85	200

NAVGB PRESSACAVI BARRIERA PER CAVI NON ARMATI CON GUARNIZIONE



[Catalogo online](#)



ESECUZIONE

Ex II 2 GD - Ex db IIC Gb - Ex eb IIC Gb
Ex II 2 D - Ex tb IIIC Db
Ex II 3 G - Ex nR IIC Gc

GRADO DI PROTEZIONE

IP66/67

TEMPERATURA AMBIENTE STANDARD

--60 °C + 100 °C

ZONA

1-2-21-22

CARATTERISTICHE E VANTAGGI

I pressacavi barriera della serie NAVGB per cavo non armato sono progettati per garantire la protezione IP66/67 e antideflagrante 'Ex db IIC; Ex eb IIC' in applicazioni ove siano richieste prescrizioni d'installazione in accordo alla norma EN - IEC 60079- 14: 2015. I pressacavi NAVGB sono dotati di una guarnizione aggiuntiva per serrare il cavo all'interno del pressacavo. Il bloccaggio avviene grazie alla particolare miscela che scorre attraverso i conduttori del cavo cementandoli nella apposita boccola per garantire una tenuta completa. La resina liquida utilizzata impedisce la formazione di sacche d'aria o vuoti tra i conduttori e la boccola.

- Corpo in ottone nichelato.
- Guarnizione. Anello di compressione in materiale plastico.
- ISO 7/1, NPT e filettature isometriche.
- Disponibile anche in acciaio inox (codice campione NAVBF1S), altri materiali su richiesta.
- Disponibili accessori su richiesta.
- Il kit di resina è disponibile separatamente.

Codice	Filettatura	Codice	Filettatura	Peso Kg	 mm	Campo di impiego		
						Cavo Ød	Øc over cores	n. cavi max
NAVGB01NB	3/8" NPT	NAVGB16IB	M16x1,5	0.130	24x54	3,5 - 8,6	5,5	11
NAVGB1SNB	1/2" NPT	NAVGB20SIB	M20x1,5	0.141	26x54	6,3 - 11,6	10	11
NAVGB1NB	1/2" NPT	NAVGB20IB	M20x1,5	0.193	32x57	6,5 - 14	11	11
NAVGB2NB	3/4" NPT	NAVGB25IB	M25x1,5	0.234	38x57	11 - 20	15	21
NAVGB3NB	1" NPT	NAVGB32IB	M32x1,5	0.389	47x62	17 - 27	21	38
NAVGB4NB	1 1/4" NPT	NAVGB40IB	M40x1,5	0.462	52x62	22 - 32	27	59
NAVGB5SNB	1 1/2" NPT	NAVGB50SIB	M50x1,5	0.549	57x65	29,5 - 38	33	89
NAVGB5NB	2" NPT	NAVGB50IB	M50x1,5	0.505	62x65	35,5 - 44	35	89
NAVGB6SNB	2" NPT	NAVGB63SIB	M63x1,5	1.035	77x77,5	40 - 50	43	115
NAVGB6NB	2 1/2" NPT	NAVGB63IB	M63x1,5	0.990	82x78,5	47 - 56	45	115
NAVGB7SNB	2 1/2" NPT	NAVGB75SIB	M75x1,5	1.177	90x84	53 - 62	53	140
NAVGB7NB	3" NPT	NAVGB75IB	M75x1,5	1.384	100x85	59 - 68	55	140
NAVGB8NB	3" NPT	NAVGB90IB	M90x1,5	1.800	110x91	66 - 79	65	200
NAVGB9NB	3 1/2" NPT	NAVGB100IB	M100x1,5	2.142	120x94	76 - 91	72	200
NAVGB10NB	4" NPT	NAVGB115IB	M115x1,5	2.504	130x93,5	86 - 98	85	200

NEVB PRESSACAVI BARRIERA PER CAVI ARMATI



[Catalogo online](#)



ESECUZIONE

Ex II 2 GD - Ex db IIC Gb - Ex eb IIC Gb
Ex II 2 D - Ex tb IIIC Db
Ex II 3 G - Ex nR IIC Gc

GRADO DI PROTEZIONE

IP66/67

TEMPERATURA AMBIENTE STANDARD

-60 °C +100 °C

ZONA

1-2-21-22

CARATTERISTICHE E VANTAGGI

I pressacavi barriera della serie NEVB per cavo armato sono progettati per garantire la protezione IP66/67 e antideflagrante 'Ex db IIC; Ex eb IIC' in applicazioni ove siano richieste prescrizioni d'installazione in accordo alla norma EN - IEC 60079- 14: 2015. Il bloccaggio avviene grazie alla particolare miscela che scorre attraverso i conduttori del cavo cementandoli nella apposita boccia per garantire una tenuta completa. La resina liquida utilizzata impedisce la formazione di sacche d'aria o vuoti tra i conduttori e la boccia (problemi tipici riscontrabili con le resine plasmabili).

- Corpo in ottone nichelato.
- Guarnizione. Anello di compressione in materiale plastico.
- ISO 7/1, NPT e filettature isometriche.
- Disponibile anche in acciaio inox (codice campione NAVBN1S), altri materiali su richiesta.
- Disponibili accessori su richiesta.
- Il kit di resina è disponibile separatamente.

Codice	Filettatura	Codice	Filettatura	Peso Kg	mm	Campo di impiego		
						Cavo Ød	Øc over cores	n. cavi max
NEVB01NB	3/8" NPT	NEVB16IB	M16x1,5	0.159	24x 52	6 - 13,2	5,5	11
NEVB1SNB	1/2" NPT	NEVB20SIB	M20x1,5	0.172	26x 53	9,5 - 16	10	11
NEVB1NB	1/2" NPT	NEVB20IB	M20x1,5	0.236	32x 59	12,5 - 21	11	11
NEVB2NB	3/4" NPT	NEVB25IB	M25x1,5	0.287	38x 55	20 - 27,5	15	21
NEVB3NB	1" NPT	NEVB32IB	M32x1,5	0.476	47x 63	23,5 - 34	21	38
NEVB4NB	1 1/4" NPT	NEVB40IB	M40x1,5	0.565	52x 65	26 - 40	27	59
NEVB5SNB	1 1/2" NPT	NEVB50SIB	M50x1,5	0.671	57x 69	35 - 46,5	33	89
NEVB5NB	2" NPT	NEVB50IB	M50x1,5	0.618	62x 69	38 - 53	35	89
NEVB6SNB	2" NPT	NEVB63SIB	M63x1,5	1.266	77x 81	45,5 - 59,5	43	115
NEVB6NB	2 1/2" NPT	NEVB63IB	M63x1,5	1.210	82x 83	54,5 - 66	45	115
NEVB7SNB	2 1/2" NPT	NEVB75SIB	M75x1,5	1.438	90x 87	57 - 72	53	140
NEVB7NB	3" NPT	NEVB75IB	M75x1,5	1.691	100x 88	66,5 - 78,5	55	140
NEVB8NB	3" NPT	NEVB90IB	M90x1,5	2.200	110x 92	76,5 - 90	65	200
NEVB9NB	3 1/2" NPT	NEVB100IB	M100x1,5	2.619	120x 100	86 - 101	72	200
NEVB10NB	4" NPT	NEVB115IB	M115x1,5	3.061	130x 100	100 - 110	85	200

NAV P PRESSACAVI IN POLIAMMIDE PER CAVI NON ARMATI



[Catalogo online](#)



ESECUZIONE

Ex II 2 GD - Ex e IIC Gb Ex tb IIIC Db IP66/68

GRADO DI PROTEZIONE

IP66/68

TEMPERATURA AMBIENTE STANDARD

-60 °C +70 °C

ZONA

1-2-21-22

CARATTERISTICHE E VANTAGGI

I pressacavi della serie NAVP in poliammide con filettatura ISO vengono utilizzati in luoghi con pericolo di esplosione per consentire le entrate dirette di cavi non armati in una apparecchiatura o scatola di distribuzione di tipo 'Ex e' (NAVP...IXE) o 'Ex i' (NAVP...IXI). Possono essere installati facilmente, sono resistenti agli urti fino a 7J e garantiscono la protezione 'Ex e' e IP sulla guaina esterna del cavo.

- Poliammide 6, guarnizioni in silicone.
- Filettatura ISO piombo 1,5.
- Colore nero RAL 9005 (Ex e) o blu RAL 5015 (Ex i).

Codice	Filettatura	Peso Kg	 mm	Campo di impiego
NAVP12IXE	M12x1,5	0.004	32x15	4 - 6,5
NAVP16IXE	M16x1,5	0.006	44,5x22	6 - 10
NAVP20IXE	M20x1,5	0.010	45x24	7 - 12
NAVP25IXE-X6DS	M25x1,5	0.016	50x33	10 - 18
NAVP25IXE	M25x1,5	0.016	50x33	14 - 18
NAVP32IXE	M32x1,5	0.042	55,5x42	19 - 25
NAVP40IXE	M40x1,5	0.074	68x53	23 - 32
NAVP50IXE	M50x1,5	-	72x60	31 - 38
NAVP63IXE	M63x1,5	-	72x65	35 - 44
NAVP12IXI	M12x1,5	0.004	32x15	4 - 6,5
NAVP16IXI	M16x1,5	0.006	44,5x22	6 - 10
NAVP20IXI	M20x1,5	0.010	45x24	7 - 12
NAVP25IXI	M25x1,5	0.016	50x33	14 - 18
NAVP32IXI	M32x1,5	0.042	50x33	19 - 25
NAVP40IXI	M40x1,5	0.074	55,5x42	23 - 32
NAVP50IXI	M50x1,5	-	68x53	31 - 38
NAVP63IXI	M63x1,5	-	72x60	35 - 44

FASTEX-M CONNETTORI ELETTRICI



[Catalogo online](#)



ESECUZIONE

Ex II 2 GD - Ex eb IIC T... Gb - Ex tb IIIC T... °C Db
Ex II 3 GD Ex ec IIC T... Gc - Ex tc IIIC T... °C Dc

GRADO DI PROTEZIONE

IP66

TEMPERATURA AMBIENTE STANDARD

-60 °C +60 °C

ZONA

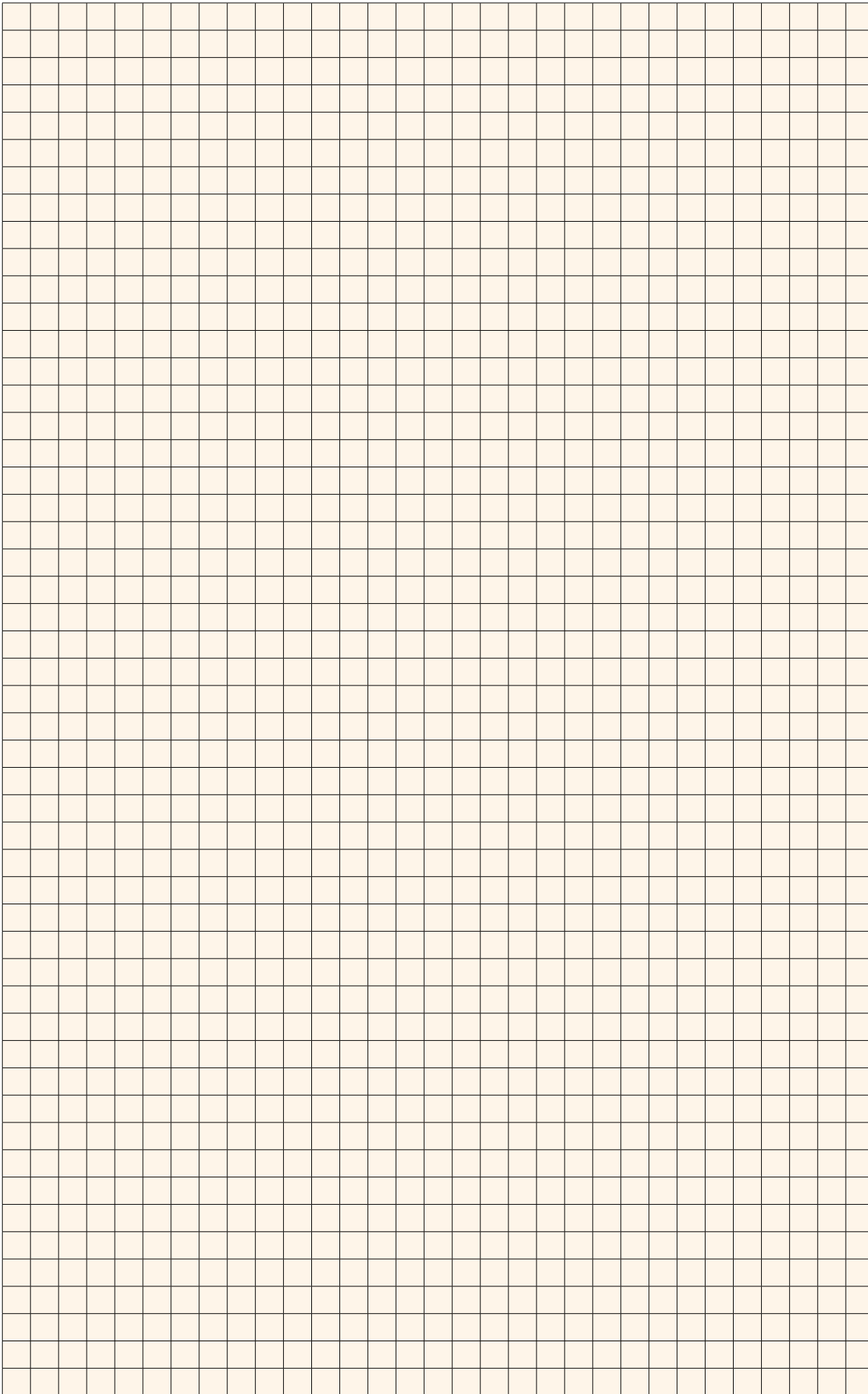
1-2-21-22

CARATTERISTICHE E VANTAGGI

I connettori elettrici FastEx permettono di collegare un'apparecchiatura al circuito elettrico o ad altre apparecchiature in modo sicuro e rapido. Disponibili nelle versioni a 3 e 5 poli, la loro robustezza e l'estrema praticità d'uso permettono di collegare i circuiti in modo rapido, a prova di errori e di proteggere gli ambienti dal rischio di esplosioni e disconnessioni accidentali. La velocità di collegamento favorisce al tempo stesso un significativo risparmio sui costi complessivi di installazione e manutenzione degli impianti. Ideali per l'utilizzo in ambienti interni o esterni, in impianti chimici e petrolchimici, di raffinazione e in altri processi industriali dove sussista un'atmosfera potenzialmente esplosiva per la presenza di gas, vapori o polveri infiammabili.

- Corpo:
 1. Lega di alluminio a basso contenuto di rame con trattamento superficiale di anodizzazione
 2. Ottone nichelato
 3. Acciaio inox AISI 316L
- Porta contatti: In poliammide
- Contatti: In ottone
- Guarnizione: In silicone resistente agli acidi e agli idrocarburi

Codice In alluminio	Codice In ottone nichelato	Codice In acciaio inox	Filettatura	Zona	Numero poli	Peso Kg (alluminio)	mm	Campo di impiego
FASTEX-ME3A	FASTEX-ME3B	FASTEX-ME3SS	M20x1.5	1,2,21,22	3	0,087	33,5x95	Ø3,5-8,6
FASTEX-ME5A	FASTEX-ME5B	FASTEX-ME5SS	M25x1.5	1,2,21,22	5	0,125	40,5x100	Ø6,3-11,6
FASTEX-MN3A	FASTEX-MN3B	FASTEX-MN3SS	M20x1.5	2,21,22	3	0,087	33,5x95	Ø3,5-8,6
FASTEX-MN5A	FASTEX-MN5B	FASTEX-MN5SS	M25x1.5	2,21,22	5	0,125	40,5x100	Ø6,3-11,6



BMF RACCORDO A 3 PEZZI MASCHIO FISSO/FEMMINA GIREVOLE - IIB



[Catalogo online](#)



ESECUZIONE

Ex II 2 GD Ex db IIB Gb Ex tb IIIC Db

GRADO DI PROTEZIONE

IP66/67

TEMPERATURA AMBIENTE STANDARD

-20°C +60°C Acciaio zincato, Ottone nichelato
-60°C +60°C Acciaio inossidabile

ZONA

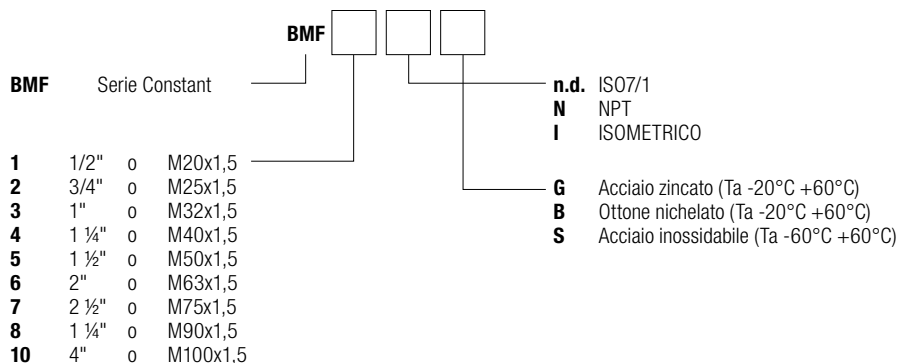
1-2-21-22

CARATTERISTICHE E VANTAGGI

I raccordi in IIB costituiti da tre pezzi serie BMF consentono una rotazione indipendente e permettono il collegamento tra tubi, cassette o diverse apparecchiature.

- Facile e veloce da montare.
- Materiali di alta qualità adatti ad applicazioni esterne e interne.
- Per le filettature cilindriche (ISO metrica) viene fornito l'o-ring in silicone per la tenuta IP già montato sul raccordo.

Logica codice ordine



Esempio:

BMF1NG Raccordo a 3 pezzi maschio fisso/femmina girevole - IIB misura 1/2" NPT, in acciaio zincato.

BFF RACCORDO A 3 PEZZI MASCHIO FISSO/FEMMINA GIREVOLE - IIB



[Catalogo online](#)



ESECUZIONE

Ex II 2 GD Ex db IIB Gb Ex tb IIIC Db

GRADO DI PROTEZIONE

IP66/67

TEMPERATURA AMBIENTE STANDARD

-20°C +60°C Acciaio zincato, Ottone nichelato

-60°C +60°C Acciaio inossidabile

ZONA

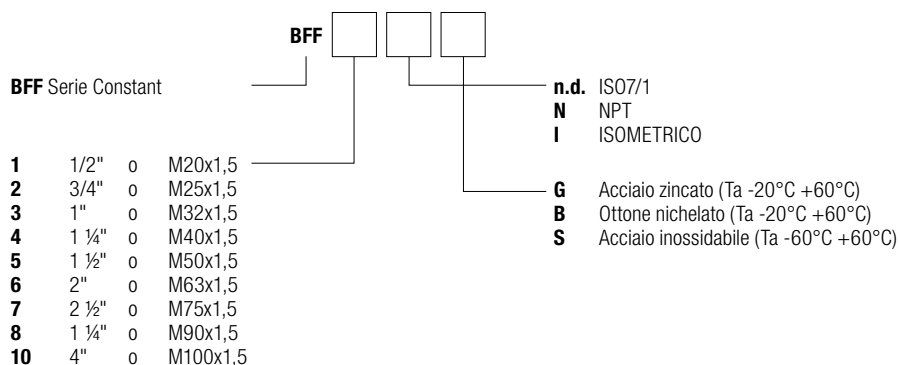
1-2-21-22

CARATTERISTICHE E VANTAGGI

I raccordi in IIB costituiti da tre pezzi serie BFF consentono una rotazione indipendente e permettono il collegamento tra tubi, cassette o diverse apparecchiature.

- Facile e veloce da montare.
- Materiali di alta qualità adatti ad applicazioni esterne e interne.
- Per le filettature cilindriche (ISO metrica) viene fornito l'o-ring in silicone per la tenuta IP già montato sul raccordo.

Logica codice ordine



Esempio:

BFF1NG Raccordo a tre pezzi femmina fissa / maschio girevole - IIB 1/2" NPT, in acciaio zincato.

BMM RACCORDO A 3 PEZZI MASCHIO FISSO/MASCHIO GIREVOLE - IIB



[Catalogo online](#)



ESECUZIONE

Ex II 2 GD Ex db IIB Gb Ex tb IIIC Db

GRADO DI PROTEZIONE

IP66/67

TEMPERATURA AMBIENTE STANDARD

-20°C +60°C Acciaio zincato, Ottone nichelato
-60°C +60°C Acciaio inossidabile

ZONA

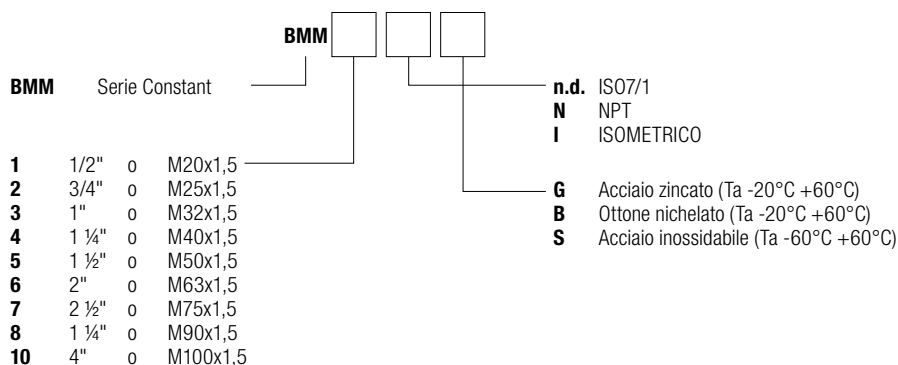
1-2-21-22

CARATTERISTICHE E VANTAGGI

I raccordi in IIB costituiti da tre pezzi serie BMM consentono una rotazione indipendente e permettono il collegamento tra tubi, cassette o diverse apparecchiature.

- Facile e veloce da montare.
- Materiali di alta qualità adatti ad applicazioni esterne e interne.
- Per le filettature cilindriche (ISO metrica) viene fornito l'o-ring in silicone per la tenuta IP già montato sul raccordo.

Logica codice ordine



Esempio:

BMM1NG Raccordo a 3 pezzi maschio fisso/maschio girevole - IIB misura 1/2" NPT, in acciaio zincato.

RBFF RACCORDO A 3 PEZZI FEMMINA FISSA/FEMMINA GIREVOLE - IIB ALTE TEMPERATURE



[Catalogo online](#)



ESECUZIONE

Ex II 2 GD Ex db IIB Gb Ex tb IIIC Db

GRADO DI PROTEZIONE

IP66/67

TEMPERATURA AMBIENTE STANDARD

-20°C +150°C Acciaio zincato, Ottone nichelato

-60°C +150°C Acciaio inossidabile

ZONA

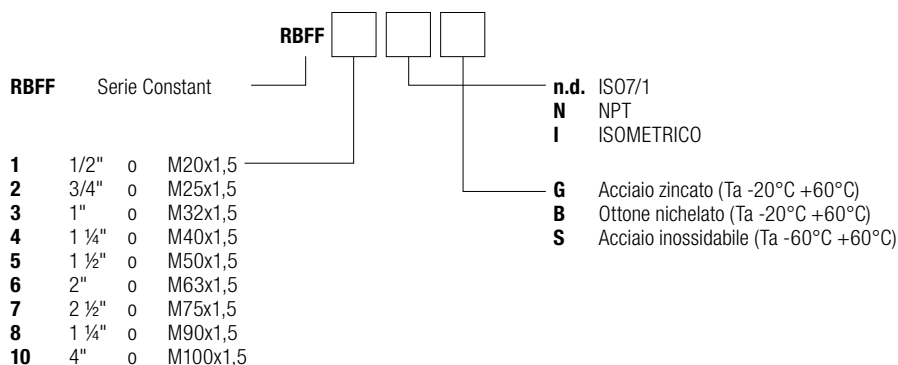
1-2-21-22

CARATTERISTICHE E VANTAGGI

I raccordi in IIB adatti a temperature estreme costituiti da tre pezzi serie RBFF consentono una rotazione indipendente e permettono il collegamento tra tubi, cassette o diverse apparecchiature.

- Facile e veloce da montare.
- Materiali di alta qualità adatti ad applicazioni esterne e interne.
- Per le filettature cilindriche (ISO metrica) viene fornito l'o-ring in silicone per la tenuta IP già montato sul raccordo.

Logica codice ordine



Esempio:

RBFF1NG Raccordo a 3 pezzi femmina fissa/femmina girevole - IIB alte temperature, misura 1/2" NPT, in acciaio zincato.

RBMM RACCORDO A 3 PEZZI MASCHIO FISSO/MASCHIO GIREVOLE - IIB ALTE TEMPERATURE



[Catalogo online](#)



ESECUZIONE

Ex II 2 GD Ex db IIB Gb Ex tb IIIC Db

GRADO DI PROTEZIONE

IP66/67

TEMPERATURA AMBIENTE STANDARD

-20°C + 150°C Acciaio zincato, Ottone nichelato
-60°C + 150°C Acciaio inossidabile

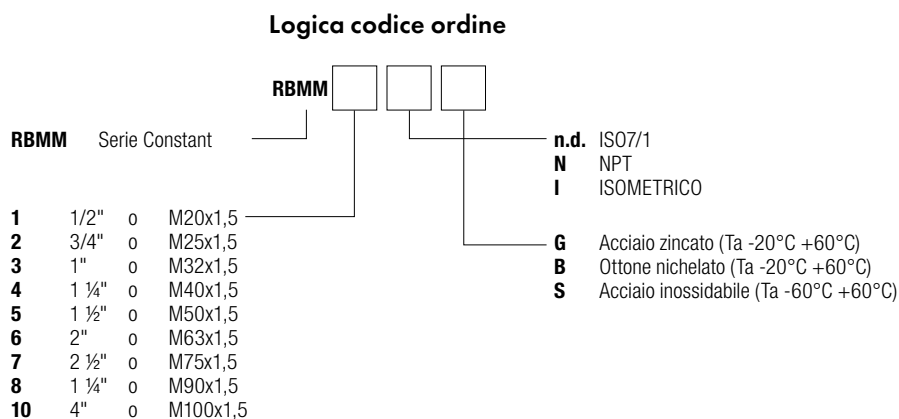
ZONA

1-2-21-22

CARATTERISTICHE E VANTAGGI

I raccordi in IIB adatti a temperature estreme costituiti da tre pezzi serie RBMM consentono una rotazione indipendente e permettono il collegamento tra tubi, cassette o diverse apparecchiature.

- Facile e veloce da montare.
- Materiali di alta qualità adatti ad applicazioni esterne e interne.
- Per le filettature cilindriche (ISO metrica) viene fornito l'o-ring in silicone per la tenuta IP già montato sul raccordo.



Esempio:

RBMM1NG Raccordo a 3 pezzi maschio fisso/maschio girevole - IIB alte temperature maschio fisso/maschio girevole - IIB misura 1/2" NPT, in acciaio zincato.

RMF RACCORDO A 3 PEZZI MASCHIO FISSO/FEMMINA GIREVOLE - IIC



[Catalogo online](#)



ESECUZIONE

Ex II 2 GD Ex db IIC Gb Ex tb IIIC Db

GRADO DI PROTEZIONE

IP66/67

TEMPERATURA AMBIENTE STANDARD

-20°C +60°C Acciaio zincato, Ottone nichelato
-60°C +60°C Acciaio inossidabile

ZONA

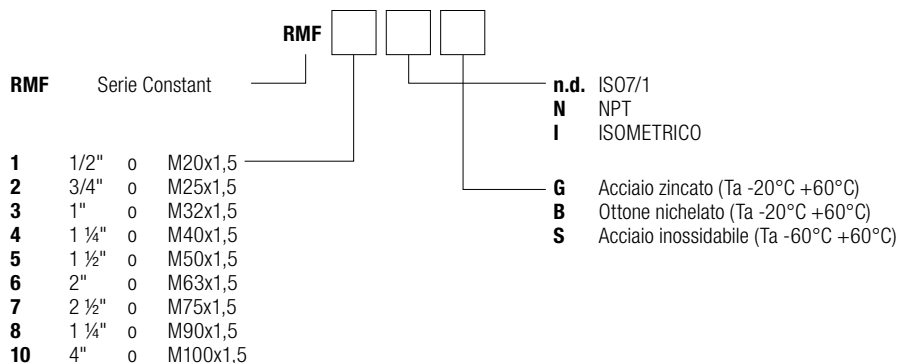
1-2-21-22

CARATTERISTICHE E VANTAGGI

I raccordi in IIC costituiti da tre pezzi serie RMF consentono una rotazione indipendente e permettono il collegamento tra tubi, cassette o diverse apparecchiature.

- Facile e veloce da montare.
- Materiali di alta qualità adatti ad applicazioni esterne e interne.
- Per le filettature cilindriche (ISO metrica) viene fornito l'o-ring in silicone per la tenuta IP già montato sul raccordo.

Logica codice ordine



Esempio:

RMF1NG Raccordo a 3 pezzi maschio fisso/femmina girevole - IIC misura 1/2" NPT, in acciaio zincato.

RMM RACCORDO A 3 PEZZI MASCHIO FISSO/FEMMINA GIREVOLE - IIC



[Catalogo online](#)



ESECUZIONE

Ex II 2 GD Ex db IIC Gb Ex tb IIC Db

GRADO DI PROTEZIONE

IP66/67

TEMPERATURA AMBIENTE STANDARD

-20°C +60°C Acciaio zincato, Ottone nichelato

-60°C +60°C Acciaio inossidabile

ZONA

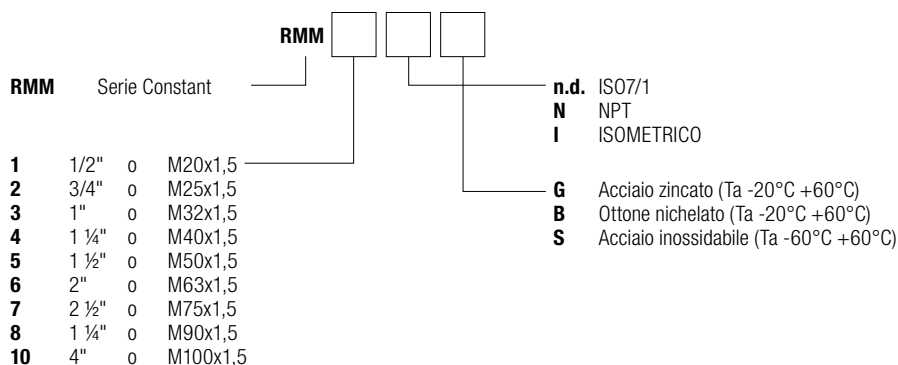
1-2-21-22

CARATTERISTICHE E VANTAGGI

I raccordi in IIC costituiti da tre pezzi serie RMM consentono una rotazione indipendente e permettono il collegamento tra tubi, cassette o diverse apparecchiature.

- Facile e veloce da montare.
- Materiali di alta qualità adatti ad applicazioni esterne e interne.
- Per le filettature cilindriche (ISO metrica) viene fornito l'o-ring in silicone per la tenuta IP già montato sul raccordo.

Logica codice ordine



Esempio:

RMM1NG Raccordo a tre pezzi maschio fisso/femmina girevole - IIC misura 1/2" NPT, in acciaio zincato.

RE ADATTATORI MASCHIO - FEMMINA



[Catalogo online](#)



ESECUZIONE

Ex II 2 GD Ex db IIC Gb Ex tb IIIC Db

Ex II 2 GD Ex eb IIC Gb Ex tb IIIC Db

GRADO DI PROTEZIONE

IP66/67

TEMPERATURA AMBIENTE STANDARD

-20°C +80°C Acciaio zincato

-40°C +150°C Ottone nichelato o lega di alluminio

-60°C +150°C Acciaio inossidabile

ZONA

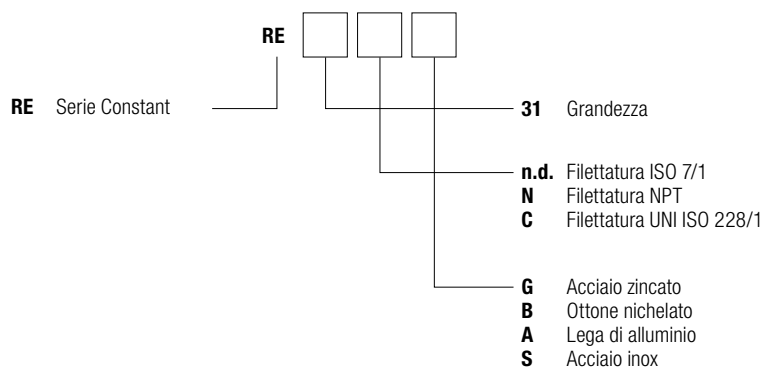
1-2-21-22

CARATTERISTICHE E VANTAGGI

Le riduzioni e gli adattatori vengono utilizzati per accoppiare apparecchiature, cassette, tubi ed imbrocchi di diverso diametro e filettature.

Esempio codice di ordinazione

Filettatura ISO7/1	Ø FEMMINA								
	1/4"	3/8"	1/2"	3/4"	1"	1 1/4"	1 1/2"	2"	2 1/2"
Ø MASCHIO	3/8"	RE3814							
	1/2"	RE114	RE138						
	3/4"	RE214	RE238	RE21					
	1"	RE314	RE338	RE31	RE32				
	1 1/4"	RE414	RE438	RE41	RE42	RE43			
	1 1/2"	RE514	RE538	RE51	RE52	RE53	RE54		
	2"	RE614	RE638	RE61	RE62	RE63	RE64	RE65	
	2 1/2"			RE71	RE72	RE73	RE74	RE75	RE76
	3"			RE81	RE82	RE83	RE84	RE85	RE86



Esempio:

RE31NG Adattatore NPT Maschio 1" - NPT Femmina 1/2" in acciaio zincato.

Per gli adattatori speciali consultare il catalogo generale.

REB ADATTATORI FEMMINA - MASCHIO



[Catalogo online](#)



ESECUZIONE

Ex II 2 GD Ex db IIC Gb Ex tb IIIC Db

Ex II 2 GD Ex eb IIC Gb Ex tb IIIC Db

GRADO DI PROTEZIONE

IP66/67

TEMPERATURA AMBIENTE STANDARD

-20°C + 80°C Acciaio zincato

-40°C + 150°C Ottone nichelato o lega di alluminio

-60°C + 150°C Acciaio inossidabile

ZONA

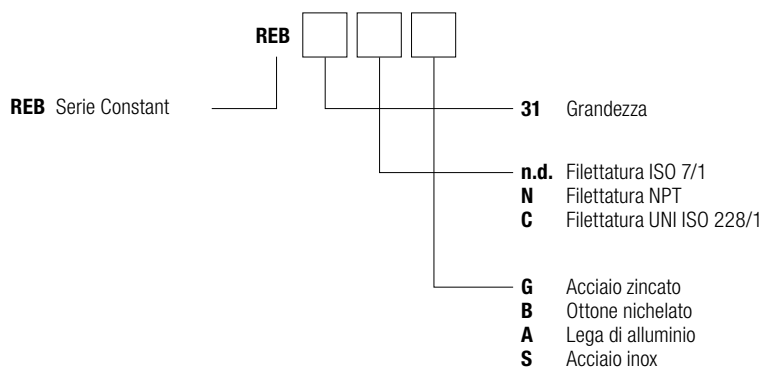
1-2-21-22

CARATTERISTICHE E VANTAGGI

Le riduzioni e gli adattatori vengono utilizzati per accoppiare apparecchiature, cassette, tubi ed imbrocchi di diverso diametro e filettature.

Esempio codice di ordinazione

Filettatura ISO7/1		Ø MASCHIO								
		1/4"	3/8"	1/2"	3/4"	1"	1 ¼"	1 ½"	2"	2 ½"
Ø FEMMINA	3/8"	REB3814								
	1/2"	REB114	REB138							
	3/4"	REB214	REB238	REB21						
	1"	REB314	REB338	REB31	REB32					
	1 ¼"	REB414	REB438	REB41	REB42	REB43				
	1 ½"	REB514	REB538	REB51	REB52	REB53	REB54			
	2"	REB614	REB638	REB61	REB62	REB63	REB64	REB65		
	2 ½"			REB71	REB72	REB73	REB74	REB75	REB76	
	3"			REB81	REB82	REB83	REB84	REB85	REB86	REB87



Esempio:

REB31NG Adattatore NPT Femmina 1" - NPT maschio 1/2" in acciaio zincato.

Per gli adattatori speciali consultare il catalogo generale.

REM ADATTATORI FEMMINA - FEMMINA



[Catalogo online](#)



ESECUZIONE

Ex II 2 GD Ex db IIC Gb Ex tb IIIC Db

Ex II 2 GD Ex eb IIC Gb Ex tb IIIC Db

GRADO DI PROTEZIONE

IP66/67

TEMPERATURA AMBIENTE STANDARD

-20°C +80°C Acciaio zincato

-40°C +150°C Ottone nichelato o lega di alluminio

-60°C +150°C Acciaio inossidabile

ZONA

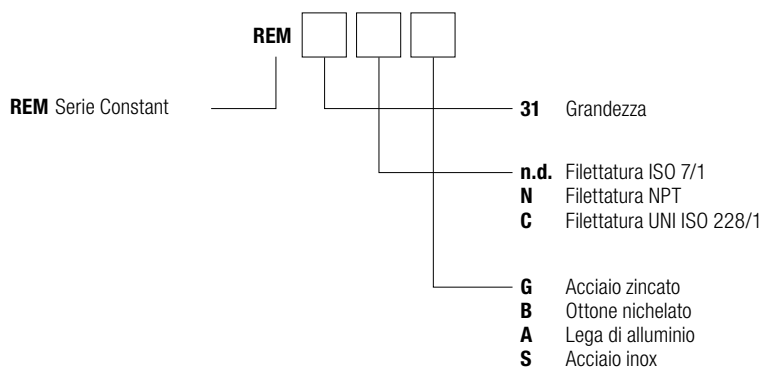
1-2-21-22

CARATTERISTICHE E VANTAGGI

Le riduzioni e gli adattatori vengono utilizzati per accoppiare apparecchiature, cassette, tubi ed imbrocchi di diverso diametro e filettature.

Esempio codice di ordinazione

Filettatura ISO7/1	Ø FEMMINA									
	1/4"	3/8"	1/2"	3/4"	1"	1 1/4"	1 1/2"	2"	2 1/2"	
Ø FEMMINA	3/8"	REM3814								
	1/2"	REM114	REM138							
	3/4"	REM214	REM238	REM21						
	1"	REM314	REM338	REM31	REM32					
	1 1/4"	REM414	REM438	REM41	REM42	REM43				
	1 1/2"	REM514	REM538	REM51	REM52	REM53	REM54			
	2"	REM614	REM638	REM61	REM62	REM63	REM64	REM65		
	2 1/2"			REM71	REM72	REM73	REM74	REM75	REM76	
	3"			REM81	REM82	REM83	REM84	REM85	REM86	REM87



Esempio:

REM31NG Adattatore NPT Femmina 1" - NPT femmina 1/2" in acciaio zincato.

Per gli adattatori speciali consultare il catalogo generale.

REN ADATTATORI MASCHIO - MASCHIO



[Catalogo online](#)



ESECUZIONE

Ex II 2 GD Ex db IIC Gb Ex tb IIIC Db

Ex II 2 GD Ex eb IIC Gb Ex tb IIIC Db

GRADO DI PROTEZIONE

IP66/67

TEMPERATURA AMBIENTE STANDARD

-20°C + 80°C Acciaio zincato

-40°C + 150°C Ottone nichelato o lega di alluminio

-60°C + 150°C Acciaio inossidabile

ZONA

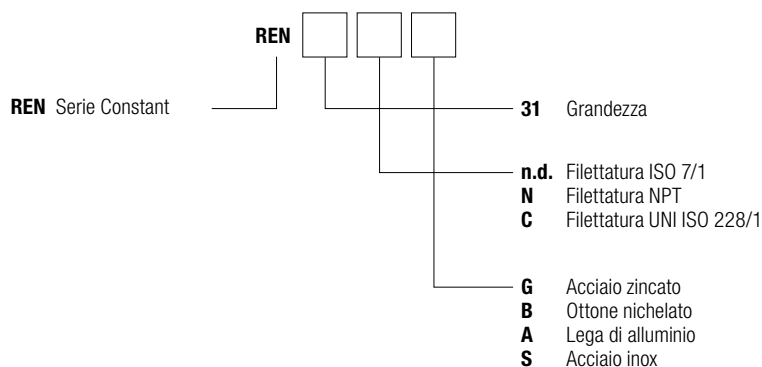
1-2-21-22

CARATTERISTICHE E VANTAGGI

Le riduzioni e gli adattatori vengono utilizzati per accoppiare apparecchiature, cassette, tubi ed imbrocchi di diverso diametro e filettature.

Esempio codice di ordinazione

Filettatura ISO7/1	Ø MASCHIO									
	1/4"	3/8"	1/2"	3/4"	1"	1 ¼"	1 ½"	2"	2 ½"	
Ø MASCHIO	3/8"	REN3814								
	1/2"	REN114	REN138							
	3/4"	REN214	REN238	REN21						
	1"	REN314	REN338	REN31	REN32					
	1 ¼"	REN414	REN438	REN41	REN42	REN43				
	1 ½"	REN514	REN538	REN51	REN52	REN53	REN54			
	2"	REN614	REN638	REN61	REN62	REN63	REN64	REN65		
	2 ½"			REN71	REN72	REN73	REN74	REN75	REN76	
	3"			REN81	REN82	REN83	REN84	REN85	REN86	REN87



Esempio:

REN31NG Adattatore NPT maschio 1" - NPT maschio 1/2" in acciaio zincato.

Per gli adattatori speciali consultare il catalogo generale.

PLG TAPPI DI CHIUSURA MASCHIO FILETTATURA CONICA



[Catalogo online](#)



ESECUZIONE

Ex II 2 GD Ex db IIC Gb Ex tb IIIC Db

Ex II 2 GD Ex eb IIC Gb Ex tb IIIC Db

GRADO DI PROTEZIONE

IP66/67

TEMPERATURA AMBIENTE STANDARD

-20°C +80°C Acciaio zincato

-40°C +150°C Ottone nichelato o lega di alluminio

-60°C +150°C Acciaio inossidabile

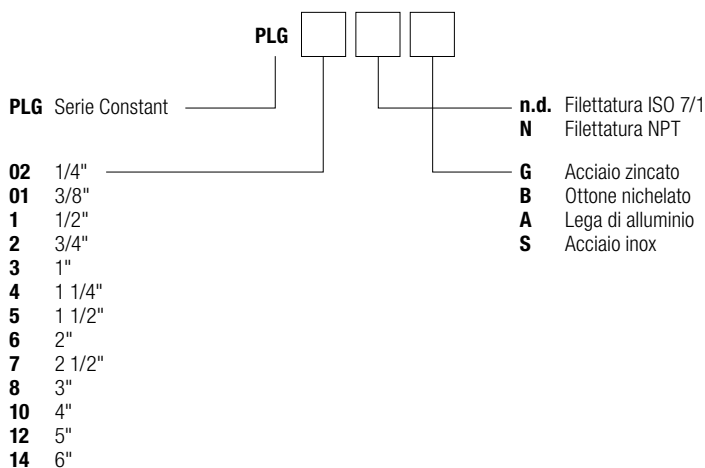
ZONA

1-2-21-22

CARATTERISTICHE E VANTAGGI

I tappi della serie PLG vengono utilizzati per la chiusura di ingressi inutilizzati e sono costruiti con testa esagonale incassata per garantire la possibilità di apertura solo con attrezzi appositi.

Logica codice ordine



Esempio:

PLG2NG Tappo di chiusura maschio filettatura conica 3/4" NPT in acciaio zincato.

PLG TAPPI DI CHIUSURA MASCHIO FILETTATURA CONICA



[Catalogo online](#)



ESECUZIONE

Ex II 2 GD Ex db IIC Gb Ex tb IIIC Db

Ex II 2 GD Ex eb IIC Gb Ex tb IIIC Db

GRADO DI PROTEZIONE

IP66/67

TEMPERATURA AMBIENTE STANDARD

-20°C + 80°C Acciaio zincato

-40°C + 150°C Ottone nichelato o lega di alluminio

-60°C + 150°C Acciaio inossidabile

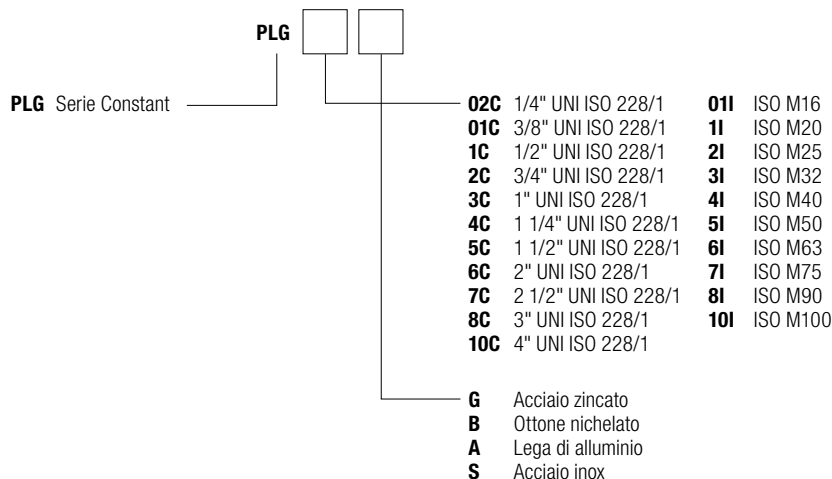
ZONA

1-2-21-22

CARATTERISTICHE E VANTAGGI

I tappi della serie PLG vengono utilizzati per la chiusura di ingressi inutilizzati e sono costruiti con testa esagonale incassata per garantire la possibilità di apertura solo con attrezzi appositi.

Logica codice ordine



Esempio:

PLG2IG Tappo di chiusura maschio filettatura cilindrica ISO M25 in acciaio zincato.

PLG..7 TAPPI DI CHIUSURA IN POLIAMMIDE FILETTATURA CILINDRICA



[Catalogo online](#)



ESECUZIONE

Ex II 2 GD - Ex e IIC Gb Ex tb IIIC Db

GRADO DI PROTEZIONE

IP66/68

TEMPERATURA AMBIENTE STANDARD

-60 °C +70 °C

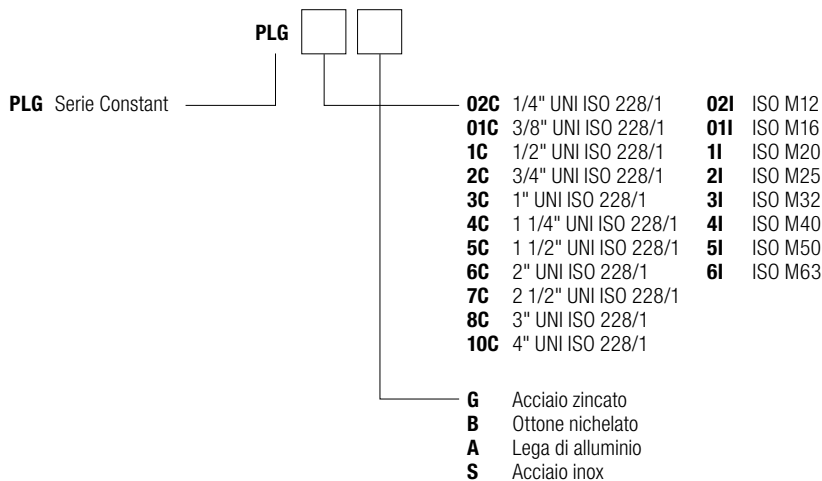
ZONA

1-2-21-22

CARATTERISTICHE E VANTAGGI

I tappi della serie PLG vengono utilizzati per la chiusura di ingressi inutilizzati e sono costruiti con testa esagonale incassata per garantire la possibilità di apertura solo con attrezzi appositi.

Logica codice ordine



Esempio:

PLG2IG Tappo di chiusura maschio filettatura cilindrica ISO M25 in acciaio zincato.

ELF - ELMF - ELM CURVE A 90°



[Catalogo online](#)



ESECUZIONE

Ex II 2 GD Ex db IIC Gb Ex tb IIIC Db

Ex II 2 GD Ex eb IIC Gb Ex tb IIIC Db

GRADO DI PROTEZIONE

IP66/67

TEMPERATURA AMBIENTE STANDARD

-60 °C +150 °C

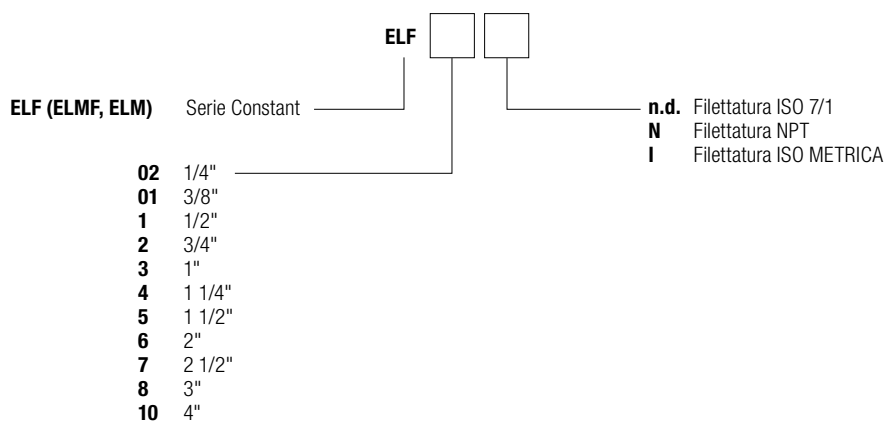
ZONA

1-2-21-22

CARATTERISTICHE E VANTAGGI

Le curve a gomito con imbrocchi femmina-femmina ELF, maschio-femmina ELMF e maschio-maschio ELM consentono deviazioni di 90° delle tubazioni.

Logica codice ordine



Esempio:

ELF5N Curva a 90° filettatura 1 1/2" NPT in alluminio.



[Catalogo online](#)



ESECUZIONE

Ex II 2 GD Ex db IIC Gb Ex tb IIIC Db

Ex II 2 GD Ex eb IIC Gb Ex tb IIIC Db

GRADO DI PROTEZIONE

IP66/67

TEMPERATURA AMBIENTE STANDARD

-20 °C +80 °C

-60°C +150°C (solo acciaio inox)

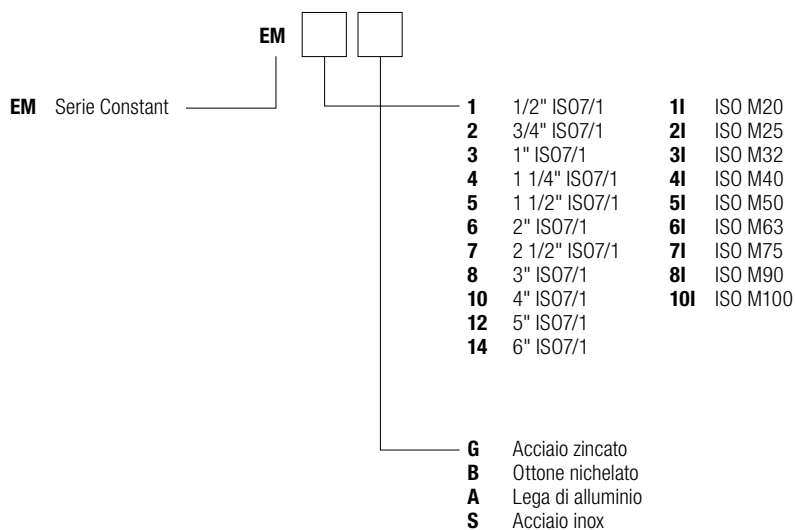
ZONA

1-2-21-22

CARATTERISTICHE E VANTAGGI

I manicotti serie EM, con imbrocchi femmina-femmina, consentono il collegamento fra imbrocchi maschio.

Logica codice ordine



Esempio:

EM2IG Manicotto con filettatura cilindrica ISO M25 in acciaio zincato.

NP NIPPLI



[Catalogo online](#)



ESECUZIONE

Ex II 2 GD Ex db IIC Gb Ex tb IIIC Db

Ex II 2 GD Ex eb IIC Gb Ex tb IIIC Db

GRADO DI PROTEZIONE

IP66/67

TEMPERATURA AMBIENTE STANDARD

-20 °C +80 °C

-60°C +150°C (solo acciaio inox)

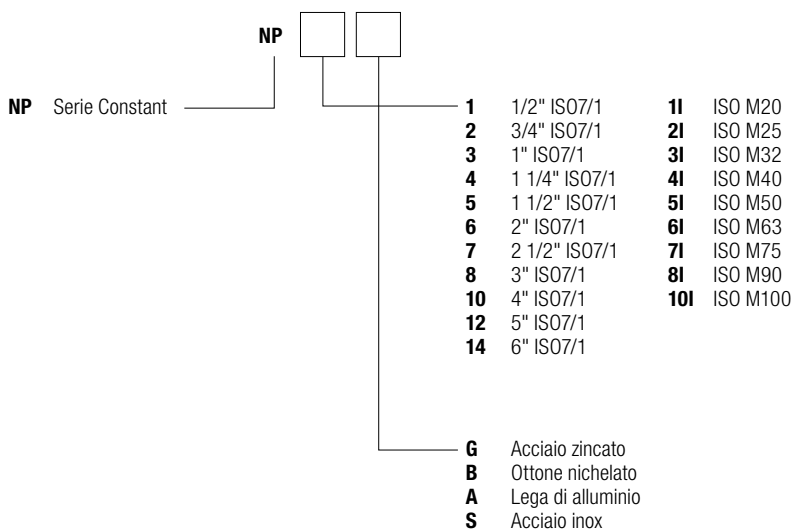
ZONA

1-2-21-22

CARATTERISTICHE E VANTAGGI

I nippoli serie NP, con imbrocchi maschio - maschio, consentono il collegamento di due imbrocchi femmina.

Logica codice ordine



Esempio:

NP21G Nippolo con filettatura cilindrica ISO M25 in acciaio zincato.

EYS RACCORDI DI BLOCCAGGIO VERTICALE



[Catalogo online](#)



ESECUZIONE

Ex II 2 GD Ex db IIC Gb Ex tb IIIC Db

GRADO DI PROTEZIONE

IP66

TEMPERATURA AMBIENTE STANDARD

-20 °C +100 °C

ZONA

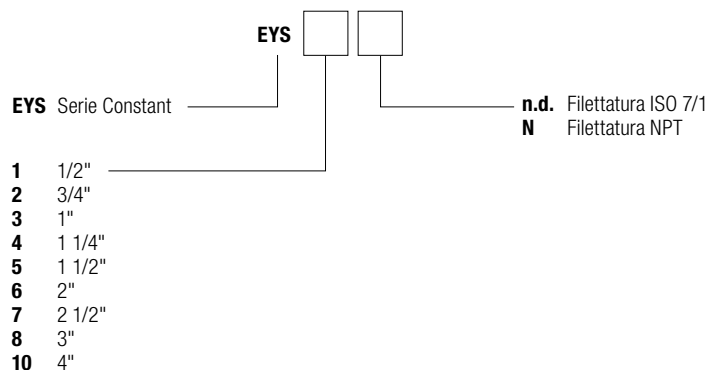
1-2-21-22

CARATTERISTICHE E VANTAGGI

I raccordi di bloccaggio verticale serie EYS impediscono il passaggio di gas, vapori o fiamme attraverso i sistemi di tubi, da una parte all'altra dell'impianto elettrico.

Sono utilizzati per il montaggio in verticale e disponibili in due formati diversi, il primo di dimensioni contenute fino a 1", ed il secondo fino a 3" con un'apertura laterale supplementare per un'agevole introduzione della fibra. I raccordi vanno installati il più vicino possibile alla cassetta Ex d ed in accordo alla norma EN60079-1 e riempiti esclusivamente con la resina CRV420 che va richiesta nella quantità indicata in tabella. Non è consentito l'utilizzo di altri tipi di sigillante.

Logica codice ordine



Esempio:

EYS2N Raccordi di bloccaggio verticale con filettatura 3/4" NPT in acciaio zincato.

EZS RACCORDI DI BLOCCAGGIO ORIZZONTALI



[Catalogo online](#)



ESECUZIONE

Ex II 2 GD Ex db IIC Gb Ex tb IIIC Db

GRADO DI PROTEZIONE

IP66

TEMPERATURA AMBIENTE STANDARD

-20 °C +100 °C

ZONA

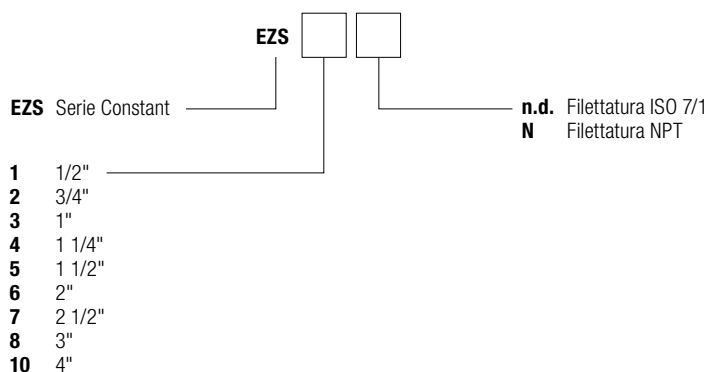
1-2-21-22

CARATTERISTICHE E VANTAGGI

I raccordi di bloccaggio orizzontale serie EZS impediscono il passaggio di gas, vapori o fiamme attraverso i sistemi di tubi, da una parte all'altra dell'impianto elettrico.

Il tipo EZS può essere utilizzato per il montaggio sia in orizzontale che in verticale. I raccordi vanno installati il più vicino possibile alla cassetta Ex d ed in accordo alla norma EN60079-1 e riempiti esclusivamente con la resina CRV420 che va richiesta nella quantità indicata in tabella. Non è consentito l'utilizzo di altri tipi di sigillante.

Logica codice ordine



Esempio:

EZS2N Raccordi di bloccaggio verticale con filettatura 3/4" NPT in acciaio zincato.

EYD RACCORDI DI BLOCCAGGIO VERTICALE COMPLETI DI VALVOLINA DI DRENAGGIO



[Catalogo online](#)



ESECUZIONE

Ex II 2 G Ex d IIC Gb

GRADO DI PROTEZIONE

IP66

TEMPERATURA AMBIENTE STANDARD

-20 °C +100 °C

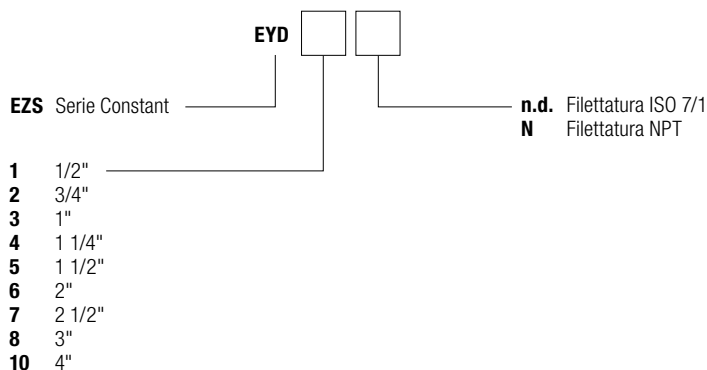
ZONA

1-2-21-22

CARATTERISTICHE E VANTAGGI

I raccordi di bloccaggio verticale EYD sono raccordi dotati della valvola ECD per il drenaggio di eventuale condensa formatasi nelle tubazioni. Sono utilizzati per il montaggio in verticale e disponibili in due formati diversi, il primo di dimensioni contenute fino a 1", ed il secondo fino a 3" con un'apertura laterale supplementare per un'agevole introduzione della fibra. I raccordi vanno installati il più vicino possibile alla cassetta Ex d ed in accordo alla norma EN60079-1 e riempiti esclusivamente con la resina CRV420 che va richiesta nella quantità indicata in tabella. Non è consentito l'utilizzo di altri tipi di sigillante.

Logica codice ordine



Esempio:

EYD2N Raccordi di bloccaggio verticale completi di valvolina di drenaggio con filettatura 3/4" NPT in acciaio zincato.

NPS NIPPLI SIGILLATI



[Catalogo online](#)



ESECUZIONE

Ex II 2 GD Ex d IIC Gb Ex tb IIIC Db

GRADO DI PROTEZIONE

IP66/67

TEMPERATURA AMBIENTE STANDARD

-50 °C +110 °C

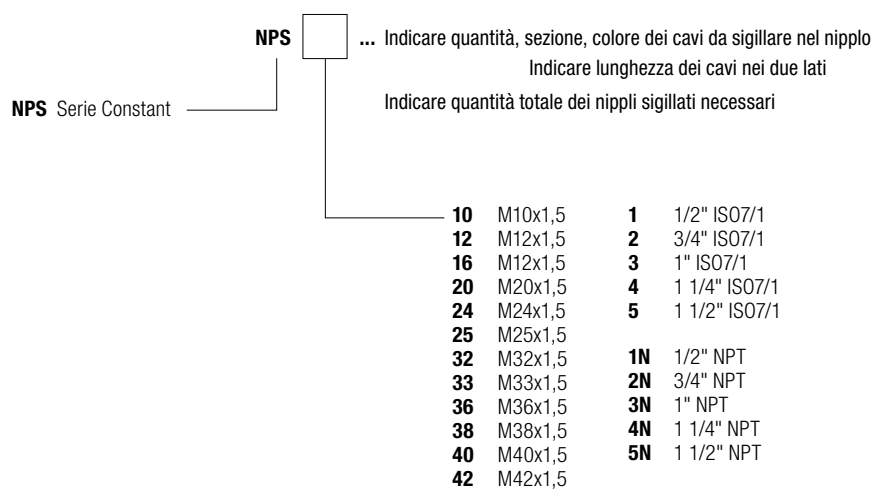
ZONA

1-2-21-22

CARATTERISTICHE E VANTAGGI

I nippli sigillati vengono utilizzati per unire tra loro custodie antideflagranti. I cavi vengono sigillati mediante una resina bicomponente che viene applicata su ogni conduttore. Per le possibili combinazioni di cavi rivolgersi all'Ufficio Commerciale.

Logica codice ordine



Esempio:

NPS24... Nippli con filettatura ISO M24x1,5 in acciaio zincato.

TP E CP PASSANTI SIGILLATI PER MULTICAVI CON GIUNTO FILETTATO E CILINDRICO



[Catalogo online](#)



ESECUZIONE

Ex II 2 G Ex d IIC Gb

GRADO DI PROTEZIONE

-



TEMPERATURA AMBIENTE STANDARD

-50 °C +110 °C

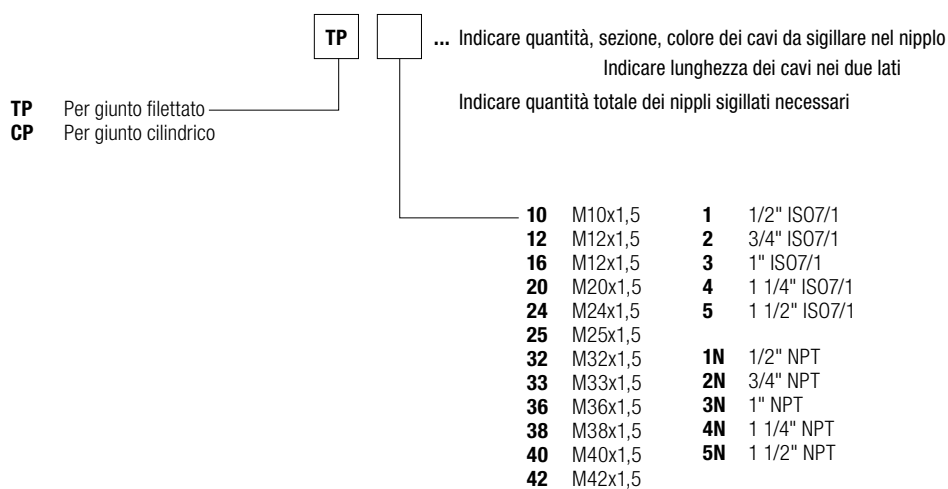
ZONA

1-2-21-22

CARATTERISTICHE E VANTAGGI

I passanti sigillati vengono utilizzati per unire tra loro custodie antideflagranti. I cavi vengono sigillati mediante una resina bicomponente che viene applicata su ogni conduttore.

Logica codice ordine



Esempio:

TP-24... Passanti sigillati con giunto filettato ISO M25x1,5 in ottone.

SP TUBI FLESSIBILI



[Catalogo online](#)



ESECUZIONE

Ex II 2 GD Ex db IIB Gb Ex tb IIIC Db

Ex II 2 GD Ex db IIC Gb Ex tb IIIC Db

GRADO DI PROTEZIONE

IP66/67

TEMPERATURA AMBIENTE STANDARD

Intervallo max. -60°C +150°C

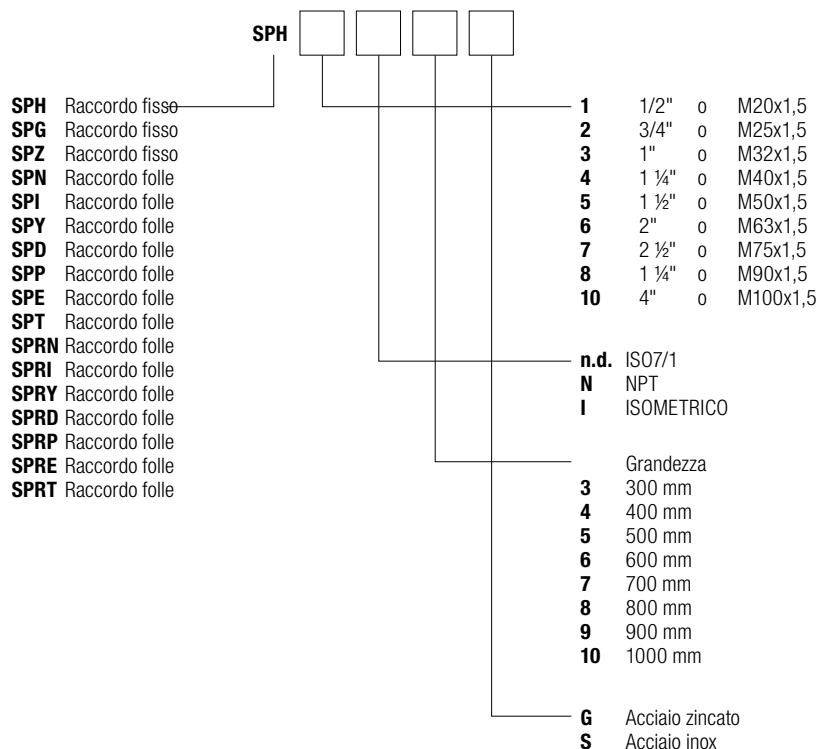
ZONA

1-2-21-22

CARATTERISTICHE E VANTAGGI

I tubi flessibili vengono utilizzati per il collegamento di apparecchiature dissaccate o di apparecchiature soggette a vibrazioni, quali motori elettrici. Sono preferibili anche per l'installazione di armature illuminanti e in alternativa a tubi rigidi qualora questi fossero difficili da installare. I tubi flessibili della serie SP sono caratterizzati da una buona flessibilità e da un ottimo potere smorzante nei confronti delle vibrazioni.

Logica codice ordine



Esempio:

SPH1N10G Tubi flessibili con raccordi fissi filettatura 1/2" NPT, lunghezza 1000mm, in acciaio zincato.

ESP TUBI FLESSIBILI



[Catalogo online](#)



ESECUZIONE

Ex II 2 GD Ex eb IIC Gb - Ex tb IIIC Db

GRADO DI PROTEZIONE

IP66

TEMPERATURA AMBIENTE STANDARD

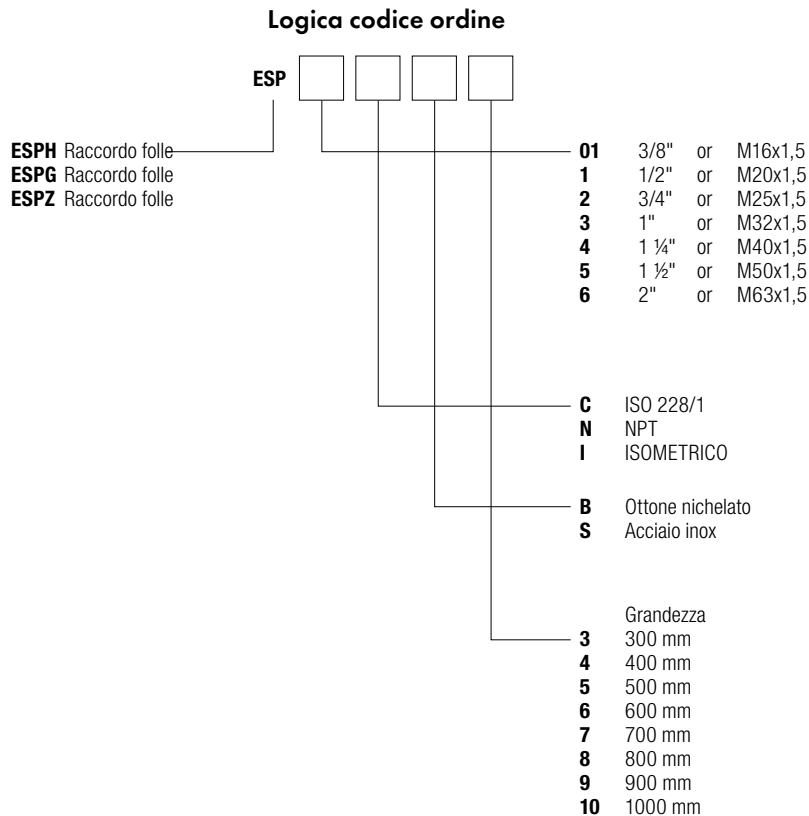
-60°C +80°C

ZONA

1-2-21-22

CARATTERISTICHE E VANTAGGI

I tubi flessibili della serie ESP sono utilizzati per il collegamento di apparecchiature a sicurezza aumentata disassate o soggette a vibrazioni. Rispetto ai tradizionali tubi flessibili a prova di esplosione sono più leggeri e sono caratterizzati da un montaggio meccanico senza l'ausilio di saldature, semplificando notevolmente il montaggio e la manutenzione. I raccordi sono disponibili in ottone nichelato e in acciaio inox, mentre i tubi flessibili ESP sono ricoperti esternamente da una guaina in poliuretano resistente ai raggi UV per una maggiore protezione della maglia metallica interna.



Esempio:
ESP1NB10

Tubi flessibili con raccordi fissi filettatura 1/2" NPT, lunghezza 1000mm, in acciaio zincato.

BC TUBI RIGIDI



I tubi rigidi vengono utilizzati nelle aree con pericolo di esplosione, per collegare apparecchiature elettriche e, tramite raccordi di bloccaggio e di collegamento, formano un sistema antideflagrante completo. I tubi sono trafilati all'interno in modo da eliminare ogni asperità che possa danneggiare i cavi elettrici che verranno introdotti.

Installazione:	zona 1 - zona 2 (Gas)
Standards:	EN 60079-0, EN 60079-1
Costruzione standard:	Tubo UNI 7683 in acciaio zincato Lunghezza standard: 6 metri Protezione in plastica per la parte filettata Filettatura ISO7/1
A richiesta:	Filettatura NPT: (esempio codice BC-1N) Barra di 3 m: (esempio codice BC-3/3000) Barra di 300 mm: (esempio codice BC-3/300)

Logica codice ordine

BC	DB	1	1/2" ISO7/1	6	2" ISO7/1
			2		3/4" ISO7/1
BC	DB	3	1" ISO7/1	8	3" ISO7/1
		4	1 1/4" ISO7/1	10	4" ISO7/1
		5	1 1/2" ISO7/1		

DB o DBT Serie Constant

DB...A TERMINALI E DBT TERMINALI IN ALLUMINIO CON VITE DI TERRA



I terminali serie DB...A, costruiti in alluminio, vengono avvitati all'estremità del tubo svolgendo una funzione salvacavi. Impediscono, infatti, che il cavo possa danneggiarsi sfregando sulla parte terminale del tubo o su eventuali sbavature sul tubo.

I terminali serie DBT sono forniti completi di vite di terra per la messa a terra della riduzione.

Costruzione standard:	Leghe di alluminio. Filettatura ISO 228
A richiesta:	Filettatura NPT: (esempio codice DB3NA) Acciaio zincato (esempio codice DB3G) Acciaio inox (esempio codice DB3S)

Logica codice ordine

DB o DBT	DB	A	1	1/2" ISO7/1	6	2" ISO7/1
				2		3/4" ISO7/1
DB o DBT	DB	A	3	1" ISO7/1	8	3" ISO7/1
			4	1 1/4" ISO7/1	10	4" ISO7/1
			5	1 1/2" ISO7/1	12	5" ISO7/1

DB o DBT Serie Constant

DB...P TERMINALI



I terminali serie DB...P, costruiti in polipropilene, vengono avvitati all'estremità del tubo svolgendo una funzione salvacavi. Impediscono, infatti, che il cavo possa danneggiarsi sfregando sulla parte terminale del tubo o su eventuali sbavature presenti sul tubo.

Costruzione standard:	Serraggio termoplastico in polipropilene Filettatura ISO 228
------------------------------	-----------------------------------------------------------------

Logica codice ordine

DB	DB	P	1	1/2" ISO7/1	6	2" ISO7/1
				2		3/4" ISO7/1
DB	DB	P	3	1" ISO7/1	8	3" ISO7/1
			4	1 1/4" ISO7/1	10	4" ISO7/1
			5	1 1/2" ISO7/1	12	5" ISO7/1

DB Serie Constant

MC TAPPI DI CHIUSURA FEMMINA



I tappi della serie MC vengono utilizzati per la chiusura di terminazioni del tubo.

Costruzione standard:	Acciaio zincato o alluminio Filettatura ISO 7/1
A richiesta:	Filettatura NPT (esempio codice MC3NG) Acciaio inox (esempio codice MC3S)

Logica codice ordine

MC	MC	G	1	1/2" ISO7/1	6	2" ISO7/1
				2		3/4" ISO7/1
MC	MC	G	3	1" ISO7/1	8	3" ISO7/1
			4	1 1/4" ISO7/1	10	4" ISO7/1
			5	1 1/2" ISO7/1	12	5" ISO7/1

MC Serie Constant

DL CONTRODADI METALLICI



I controdadi della serie DL sono utilizzati per bloccare pressacavi o raccordi con filettatura cilindrica su pareti o flange di custodie in esecuzione "Ex e" o "Ex i" con foratura per entrata cavi.

Costruzione standard:	Acciaio zincato (esempio codice DL3G) Alluminio (esempio codice DL3A) Filettatura ISO 7/1
------------------------------	-------------------------------------------------------------------------------------------------

A richiesta:	Altre filettature Altri materiali
---------------------	--------------------------------------

Logica codice ordine

DL	DL			A	Alluminio
DL	DL			G	Acciaio zincato
DL	DL	1	1/2" ISO7/1	6	2" ISO7/1
DL	DL	2	3/4" ISO7/1	7	2 1/2" ISO7/1
DL	DL	3	1" ISO7/1	8	3" ISO7/1
DL	DL	4	1 1/4" ISO7/1	10	4" ISO7/1
DL	DL	5	1 1/2" ISO7/1	12	5" ISO7/1

DL...P CONTRODADI IN POLIAMMIDE



I controdadi della serie DL...P sono utilizzati per bloccare pressacavi in poliammide con filettatura cilindrica su pareti o flange di custodie in esecuzione "Ex e" o "Ex i" con foratura per entrata cavi.

Costruzione standard:	Poliammide
------------------------------	------------

A richiesta:	Esecuzione Ex i: (codice esempio DL02IXIP) Altre filettature
---------------------	-----------------------------------------------------------------

Logica codice ordine

DL	DL		IXEP
DL	DL		IXEP
DL	DL	02	ISO M12x1,5
DL	DL	01	ISO M16x1,5
DL	DL	1	ISO M20x1,5
DL	DL	2	ISO M25x1,5
DL	DL	3	ISO M32x1,5
DL	DL	4	ISO M40x1,5
DL	DL	5	ISO M50x1,5
DL	DL	6	ISO M63x1,5

MT MORSETTI FISSATUBO



I morsetti MT consentono il montaggio di tubi portacavi perpendicolarmente alla struttura di sostegno.

Costruzione standard:	Acciaio zincato Bulloni e dadi zincati.
------------------------------	--------------------------------------------

Logica codice ordine

MT	MT		
MT	MT		
MT	MT	1	1/2" ISO7/1
MT	MT	2	3/4" ISO7/1
MT	MT	3	1" ISO7/1
MT	MT	4	1 1/4" ISO7/1
MT	MT	5	1 1/2" ISO7/1
MT	MT	6	2" ISO7/1
MT	MT	7	2 1/2" ISO7/1
MT	MT	8	3" ISO7/1
MT	MT	10	4" ISO7/1

UBD CAVALLOTTI



I bulloni ad U vengono utilizzati per il fissaggio dei tubi portacavi rigidi a superfici piane.

Costruzione standard:	Acciaio zincato
------------------------------	-----------------

A richiesta:	Acciaio inox (esempio codice UBD3S)
---------------------	-------------------------------------

Logica codice ordine

UBD	UBD		G
UBD	UBD		G
UBD	UBD	1	1/2" ISO7/1
UBD	UBD	2	3/4" ISO7/1
UBD	UBD	3	1" ISO7/1
UBD	UBD	4	1 1/4" ISO7/1
UBD	UBD	5	1 1/2" ISO7/1
UBD	UBD	6	2" ISO7/1
UBD	UBD	7	2 1/2" ISO7/1
UBD	UBD	8	3" ISO7/1
UBD	UBD	10	4" ISO7/1
UBD	UBD	12	5" ISO7/1



[Catalogo online](#)



ESECUZIONE

Ex II 2 GD Ex db IIC Gb Ex tb IIIC Db (ECD-1...)
 Ex II 2 GD Ex d IIC/IIB - Ex e IIC Gb- Ex tb IIIC Db IP66 (ECD-2...)
 Ex II 2 GD Ex eb IIC Gb Ex tb IIIC Db IP66 (ECDE-...)

GRADO DI PROTEZIONE

IP66

TEMPERATURA AMBIENTE STANDARD

-50°C +60°C (IIC)
 -50°C +150°C (IIB)
 -60°C +150°C (ECDE)

ZONA

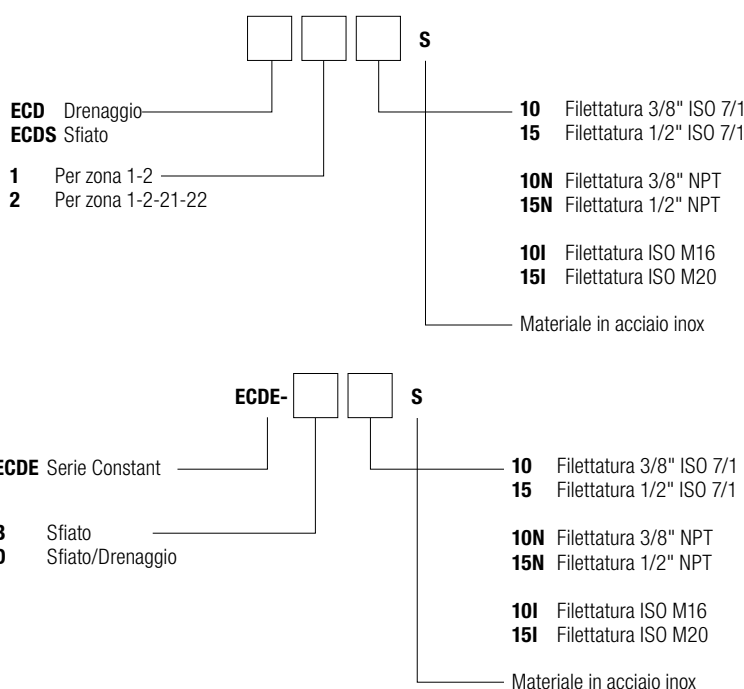
1-2-21-22

CARATTERISTICHE E VANTAGGI

Le valvole di drenaggio e sfiato sono adatte ad essere applicate ad ogni tipo di custodia antideflagrante per favorire l'eliminazione della condensa e dei vapori sviluppati all'interno della custodia.

Le valvole di drenaggio automatiche e di sfiato sono adatte ad essere utilizzate su custodie a sicurezza aumentata, a sicurezza intrinseca o a tenuta stagna per favorire l'eliminazione della condensa dei vapori sviluppati all'interno. Grazie ad una meccanica di precisione, è possibile infatti ottenere da questa particolare valvolina, un drenaggio continuo della custodia proteggendola in maniera ottimale da possibili formazioni di condensa interna ed evitando così di dover ricorrere allo scarico manuale in maniera periodica, assicurando al tempo stesso un adeguato grado di protezione IP.

Logica codice ordine



Esempio:
ECDE-B1S Valvolina di sfiato Ex eb con filettatura 3/8" ISO7/1 in acciaio inox.

A, I Pulsantiere di comando e segnalazione66
BC Tubi rigidi	111
BFF Raccordo a 3 pezzi maschio fisso/femmina girevole - IIB85
BMF Raccordo a 3 pezzi maschio fisso/femmina girevole - IIB84
BMM Raccordo a 3 pezzi maschio fisso/maschio girevole - IIB86
CCA-02E/S...LD Semafori a LED30
CCA...C Casette di derivazione in alluminio gruppo gas IIC37
CCA...E Casette di derivazione in alluminio gruppo gas IIC36
CCA...EH Casette di derivazione con oblò44
CCAI Casette di derivazione in acciaio inox gruppo gas IIC38
CCAI F Casette di derivazione in acciaio inox gruppo gas IIC39
CCAI F...H Casette di derivazione con oblò45
CMD Pulsantiere di comando e segnalazione65
CSC Interruttori, commutatori e deviatori di comando54
CSC Pulsantiere di comando e segnalazione52
CSE Pulsantiere di comando e segnalazione57
CTB (Ex e) e (Ex i) Casette di derivazione in acciaio inox50
DB...A Terminali e DBT terminali in alluminio con vite di terra	111
DB...P Terminali	111
DL Controdadi metallici	112
DL...P Controdadi in poliammide	112
ECD, ECDE Valvoline di drenaggio e sfiato	113
EFD3 Salvamotori58
EFDC Pulsantiere di comando e segnalazione53
EFSCO Interruttori, commutatori e deviatori di comando55
EJB Casette di derivazione con oblò41
EJB Casette di derivazione con oblò rettangolare/quadrato42
EJB Casette di derivazione in alluminio gruppo gas IIB+H ₂34
EJBC Casette di derivazione in alluminio gruppo gas IIC40
EJBX Casette di derivazione con oblò rettangolare/quadrato43
EJBX Casette di derivazione in acciaio inox gruppo gas IIB+H ₂35
ELF - ELMF - ELM Curve a 90°	100
EMHA-9 e CSC-H Custodie portastrumenti56
EM Manicotti	101
ESP Tubi flessibili	109
EV Armatura illuminante per lampade a LED	10

CODE INDEX

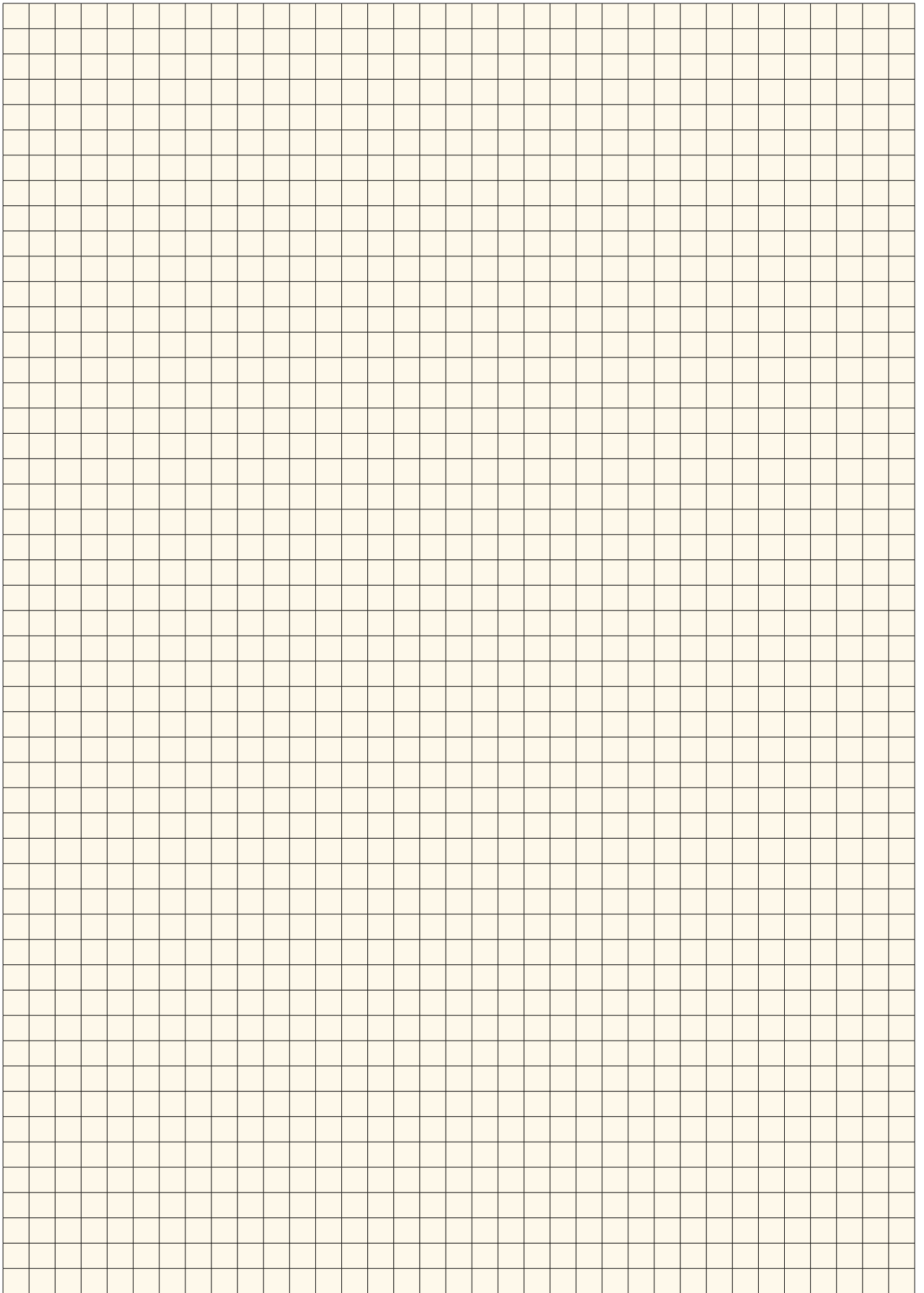
EVL	Proiettori a led19
EVML	Armature illuminanti a LED Low Bay.11
EVNL	Proiettori a LED per zona 2,21,22.20
EXIT-P	Armatura illuminante d'emergenza24
EYD	Raccordi di bloccaggio verticale completi di valvolina di drenaggio.	105
EYS	Raccordi di bloccaggio verticale	103
EZS	Raccordi di bloccaggio orizzontali.	104
FASTEX-M	Connettori elettrici.82
FLFE...L, FLF...L	Armature illuminanti con tubi a LED.16
FLOWEX-ME	Armatura illuminante a LED High Bay.	8
GRD-4200	Sistema elettronico di messa a terra64
GRDC-4200	Sistema elettronico di messa a terra capacitivo63
GRDE-4200	Sistema elettronico di messa a terra62
LBH, LBHS	Curve apribili, EKC Raccordi di infilaggio	110
LFED	Armatura illuminante d'emergenza a LED22
LFEE	Armatura illuminante d'emergenza a LED23
LHL-...P	Lampade portatili21
LifEx-ME	Armature illuminanti lineari a LED in alluminio12
LifEx-MN	Armatura illuminanti lineari a LED in alluminio13
LifEx-PE	Armature illuminanti lineari a LED in plastica14
LifEx-PN	Armature illuminanti lineari a LED in plastica.15
M-0	Operatori di comando, controllo e segnalazione "Ex d"46
M-0	Operatori di comando, controllo e segnalazione "Ex e"51
MC	Tappi di chiusura femmina.	111
MSU	Armature illuminanti a LED per segnalazione31
MT	Morsetti fissatubo.	112
NAVBF	Pressacavi barriera per cavi non armati con imbocco filettato femmina77
NAVBN	Pressacavi barriera per cavi non armati con imbocco filettato maschio78
NAV B	Pressacavi barriera per cavi non armati da 3/8" a 4"76
NAV F	Pressacavi per cavi non armati con imbocco femmina69
NAVFS	Pressacavi per cavi non armati per cavo non armato con femmina "girevole"71
NAVGB	Pressacavi barriera per cavi non armati con guarnizione79
NAV N	Pressacavi per cavi non armati con imbocco maschio70
NAVNS	Pressacavi per cavi non armati per cavo non armato con MASCHIO "girevole".72
NAV P	Pressacavi in poliammide per cavi non armati81
NAV	Pressacavi per cavi non armati da 3/8" a 4"68

NEVB Pressacavi barriera per cavi armati80
NEVCF Pressacavi per cavo armato "cold flow"75
NEVL Pressacavi per cavi armati con guaina in piombo74
NEV Pressacavi per cavi armati da 3/8" a 4"73
NP Nippli	102
NPS Nippli sigillati	106
PFV-Ex Pannello fotovoltaico32
PLG.7 Tappi di chiusura in poliammide filettatura cilindrica99
PLG Tappi di chiusura maschio filettatura conica97
PLG Tappi di chiusura maschio filettatura conica98
PMT Pinza di messa a terra61
PYN, SPYN Prese e spine da 16A a 125A59
RBFF Raccordo a 3 pezzi femmina fissa/femmina girevole - IIB alte temperature88
RBMF Raccordo a 3 pezzi maschio fisso/femmina girevole - IIB alte temperature87
RBMM Raccordo a 3 pezzi maschio fisso/maschio girevole - IIB alte temperature89
RE Adattatori maschio - femmina93
REB Adattatori femmina - maschio94
REM Adattatori femmina - femmina95
REN Adattatori maschio - maschio96
RFF Raccordo a 3 pezzi femmina fissa/femmina girevole - IIC91
RMF Raccordo a 3 pezzi Maschio fisso/Femmina girevole - IIC90
RMM Raccordo a 3 pezzi maschio fisso/femmina girevole - IIC92
S.1 Cassette di derivazione gruppo gas IIC47
SA...P Cassette di derivazione in poliestere (Ex e) e (Ex i)49
SA, SAG (Ex e) e (Ex i) Cassette di derivazione in alluminio48
Serie XLF Armatura per segnalazione ostacoli allo XENON29
SLED-ME Proiettori a LED17
SLED-MN Proiettori a LED per zona 2,21,22.18
SOLAREX Sistema fotovoltaico Stand Alone per Zona 133
SP Tubi flessibili	108
STREETEX Armatura stradale a LED	9
TP e CP Passanti sigillati per multicavi con giunto filettato e cilindrico	107
UBD Cavallotti	112
VSE Armatura per segnalazione a LED28
XLFE-LIB Armatura per segnalazione ostacoli a LED a bassa intensità25

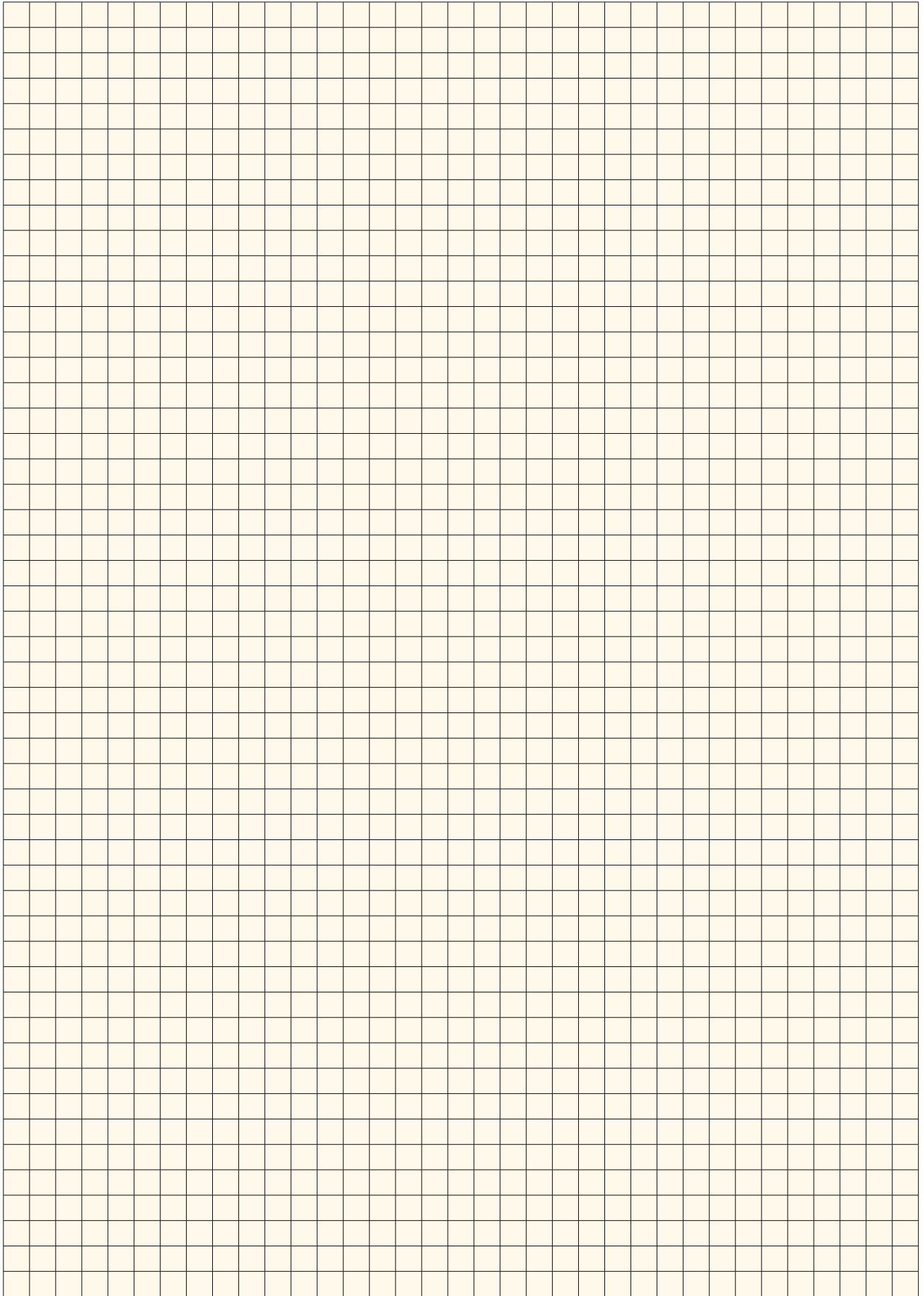
XLFE-MIA, XLFE-MIC Armatura per segnalazione ostacoli a LED medium intensity27
XLFE-MIB/1 Armatura per segnalazione ostacoli a LED medium intensity26
YFC Finecorsa60

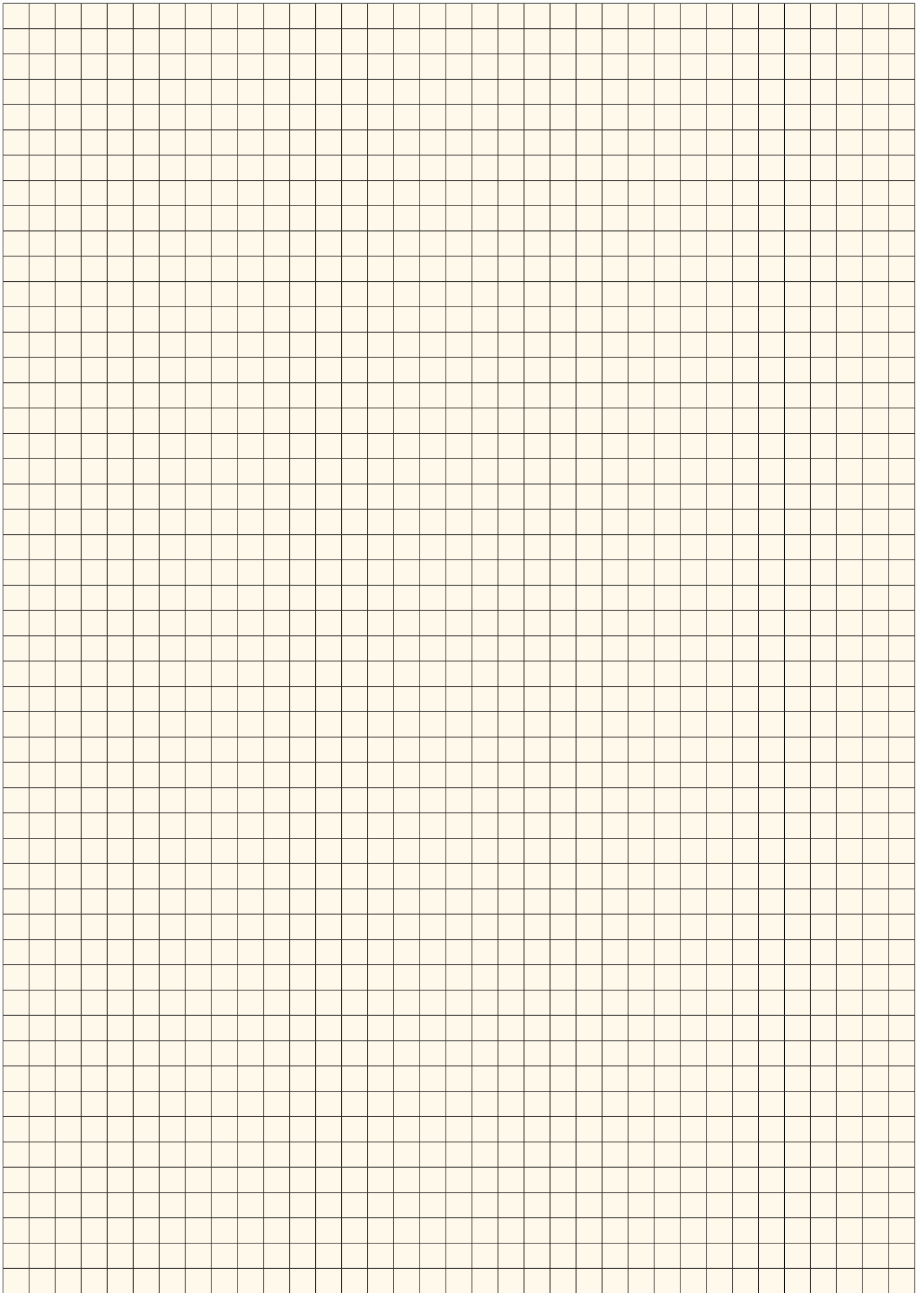
FOR THE LATEST PRODUCT NEWS AND UPDATES VISIT

WWW.CORTEMGROUP.COM

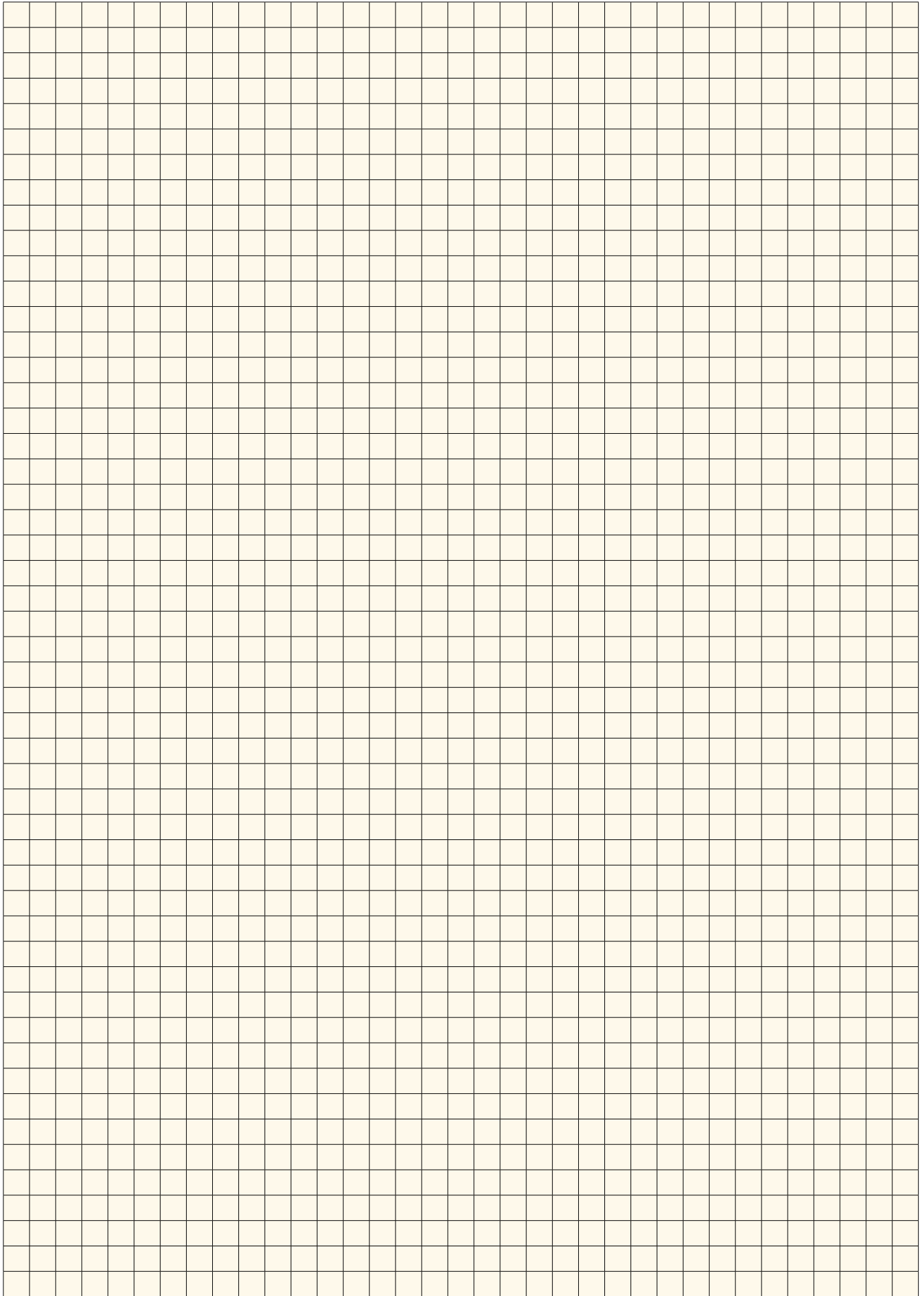


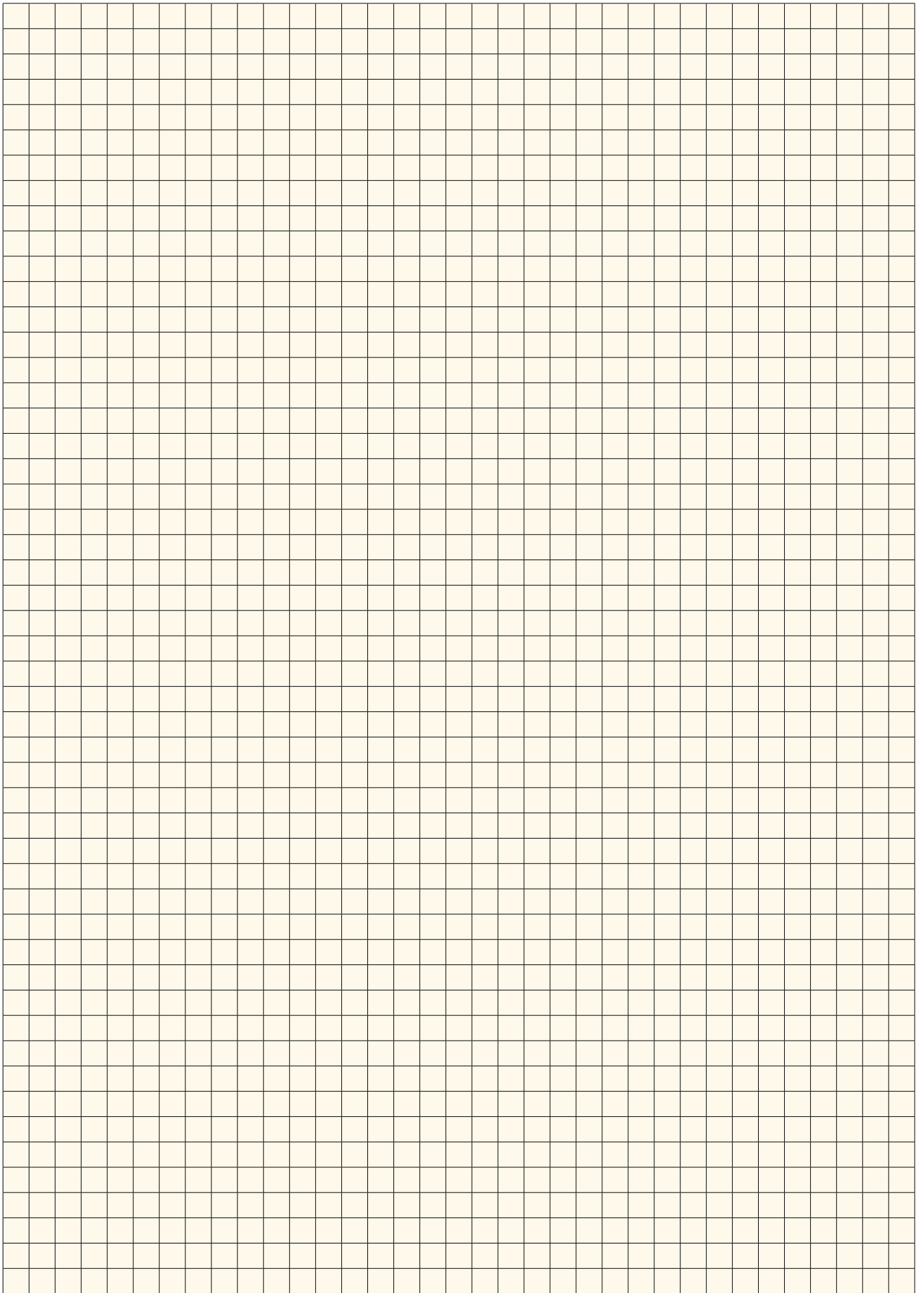
Notes

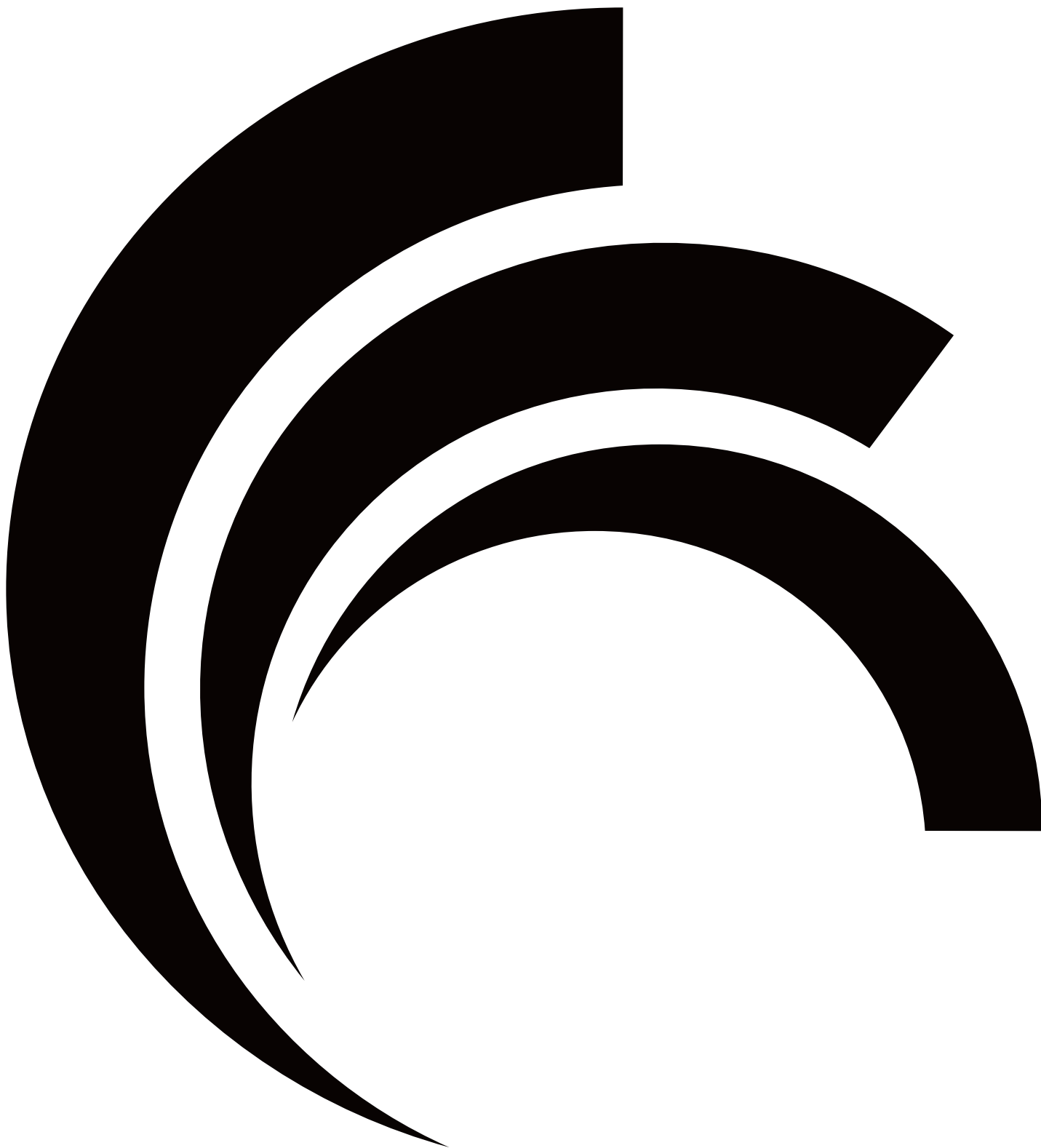




Notes







MODIFICHE PRODOTTI E GARANZIA

Cortem Group si riserva il diritto di apportare (in ogni momento e senza obbligo di preavviso) tutte le modifiche che, a proprio insindacabile giudizio, ritenesse opportune per migliorare la funzionalità e la prestazione dei prodotti, nonché per rispondere a proprie esigenze tecniche e produttive. Le indicazioni delle misure, dei disegni, dei prodotti e dei componenti sono riportate a titolo informativo e non hanno alcun carattere vincolante essendo possibile la loro modifica senza alcun preavviso.

Le informazioni, i dati tecnici e i certificati più aggiornati dei nostri prodotti sono disponibili consultando il sito www.cortemgroup.com

Tutti i prodotti Cortem Group sono coperti da garanzia per un periodo di 12 mesi dalla data di consegna. Per maggiori informazioni, consultare le "Condizioni Generali di Vendita" sul sito www.cortemgroup.com.

COPYRIGHT

A norma della legge sul diritto d'autore, del Codice Civile Italiano e delle ulteriori disposizioni in vigore nei mercati sui quali Cortem Group opera, ogni informazione, immagine, fotografia, disegno, tabella e quant'altro contenuto nel materiale illustrativo/promozionale Cortem Group è di proprietà esclusiva di Cortem Group, che ne detiene ogni diritto morale e di sfruttamento commerciale ed economico. E' pertanto vietata ogni riproduzione, con qualunque mezzo, totale e/o parziale, del materiale illustrativo/promozionale Cortem Group, salvo espresso consenso scritto di Cortem Group stessa. Ogni violazione di quanto sopra, verrà perseguita ai sensi di legge.

© di Cortem - Villesse - Italia. Tutti i diritti riservati



 SAO PAOLO

 BUENOS AIRES

 **cortem**[®]

Sales
Piazzale Dateo 2
20129 Milano, Italia
tel. +39 02 76 1103 29 r.a.
fax +39 02 73 83 402
infomilano@cortemgroup.com
Works and Headquarters
Via Aquileia 10
34070 Villesse (GO), Italia
tel. +39 0481 964911 r.a.
fax +39 0481 964999
info@cortemgroup.com

ELFIT[®]
Electrical Fittings

Works and Headquarters
Via Aquileia 12
34070 Villesse (GO), Italia
tel. +39 0481 964911 r.a.
fax +39 0481 964999
info@elfit.com
vendite@elfit.com

 **FONDISONZO**[®]

Works and Headquarters
Via Aquileia 10
34070 Villesse (GO), Italia
tel. +39 0481 964911 r.a.
fax +39 0481 964999
info@cortemgroup.com

 MOSCOW

 ITALY

 DUBAI

 SINGAPORE

 **TEZ**

THE Ex ZONE Member of CORTEM GROUP
Works and Headquarters
Planta Industrial
Agrupamiento Industrial Ensenada
Cno. Gob. Vergara R.P. 215 Km 2
(1925) Ensenada
Buenos Aires, Argentina
tel. +54 221 422 1956
fax +54 221 422 1956
cotizaciones@theexzone.com.ar

 **CORTEM**[®]
South East Asia

Works and Headquarters
18 Tampines Industrial Crescent
#03-13 Space @ Tampines
Singapore 528605
tel. +65 6385 8538
fax +65 6385 8528
info@cortemgroup.com.sg

 **PEX**

PROTECTION Ex Member of CORTEM GROUP
Works and Headquarters
Rua Zélia, 434, Chácara Dublin
São Bernardo do Campo
São Paulo, Brasil
T: +55 1191311-2668
orcamentos@pex-ex.com.br

 **KOPTEM**[®]
взаимовыгодное электроснабжение

Works and Headquarters
Prospect Budennago, 53
105275, Moscow
tel. +7 495 108 6854
info@cortemrus.ru

 **CORTEM**[®]
Gulf Fzco

Works and Headquarters
Roundabout 08 HC-02, HC-03 & HC-04
Jebel Ali Free Zone, P.O. Box 17123
Dubai, UAE
Telefono: +9714 8062000
Fax: +9714 8817609
Email: info-gulf@cortemgroup.com

www.cortemgroup.com

